



Das neue CLS Coupé

Preisliste Mercedes-Benz, 25. Oktober 2022

Mercedes-Benz



Das neue CLS Coupé

Willkommen.

Willkommen bei Ihrer Mercedes-Benz Broschüre der neuen Generation. Sie ist zu 100 % interaktiv und ermöglicht es Ihnen, sich nach Belieben zwischen den verschiedenen Inhalten zu bewegen.

Auf den nächsten Seiten erfahren Sie alles, was Sie über Ihr zukünftiges CLS Coupé wissen möchten.



Das CLS Coupé: Design, Luxus und Sicherheit.

Mit der neuen Generation von Fahrerassistenzsystemen* mit Fahrerkooperation, dem intuitiven Infotainment-System MBUX und einer umfassenden ENERGIZING Komfortsteuerung bietet das CLS Coupé alle Pluspunkte der aktuellen Generation der E-Klasse von Mercedes-Benz.

Produkt-Highlights



Ausstattungslinien



Mercedes-AMG



Preise



Sonderausstattung



Technische Daten



* Unsere Fahrerassistenz- und Sicherheitssysteme sind Hilfsmittel und entbinden Sie nicht von Ihrer Verantwortung als Fahrer. Beachten Sie die Hinweise in der Betriebsanleitung und die dort beschriebenen Systemgrenzen.

Das neue CLS Coupé

Produkt- Highlights.





Design.

Einzigartiges Design und umfangreiche Serienausstattung, gekonnt kombiniert: Das ist das CLS Coupé.

Komfort.

Der moderne Mix aus hochwertigen Materialien, die Farben und die digitalen Anzeigen sorgen für ein unvergleichliches Ambiente im CLS Coupé.



Sicherheit.

Erleben Sie Sicherheit und Komfort in einer neuen Dimension dank der aktuellen Fahrerassistenzsysteme* mit streckenbasierter Geschwindigkeitsanpassung.

Konnektivität.

Im volldigitalen Cockpit kann der Fahrer die angezeigten Informationen frei konfigurieren und passgenau auf seine Bedürfnisse und die jeweilige Fahraufgabe abstimmen.

* Unsere Fahrerassistenz- und Sicherheitssysteme sind Hilfsmittel und entbinden Sie nicht von Ihrer Verantwortung als Fahrer. Beachten Sie die Hinweise in der Betriebsanleitung und die dort beschriebenen Systemgrenzen.

Das neue CLS Coupé

Ausstattungs- linien.





AMG Line.

Serienmäßig

Zusätzlich zur Serienausstattung:

- AMG 19"-Leichtmetallräder im 5-Doppelspeichen-Design
- AMG Styling
- AMG Heckspoiler
- Fussmatten mit AMG Schriftzug
- AMG Sportpedalanlage aus gebürstetem Edelstahl
- Abgedunkelte Seitenscheiben hinten
- Diamantgrill mit verchromten Pins
- Multifunktions-Sportlenkrad



Zum CLS Coupé gehört ein Diamantgrill mit verchromten Pins und eine Abgasanlage mit zwei fest im Stossfänger integrierten Endrohrblenden.



AMG Styling mit Zierelementen in Silberchrom und Seitenschwellerverkleidung



U95 – AMG Abrisskante



L5C – Multifunktions-Sportlenkrad in Leder Nappa



U26 – Fussmatten mit AMG Schriftzug

Serienausstattung

AMG Line

Übersicht Ausstattungslinien

Räder.



RRE – AMG 19"-Leichtmetallräder im 5-Doppelspeichen-Design,
serienmäßig

Polsterung.



211A – Leder schwarz,
optional (EUR –,–)



887A – Leder Nappa
zweifarbige bengalrot/schwarz,
optional (EUR 750,–)



807A* – *MANUFAKTUR*
bengalrot/schwarz,
optional (EUR 2.555,–)



201A – Leder schwarz,
optional (EUR –,–)



205A – Leder
macchiato beige/magmagrau,
optional (EUR 210,–)



801A – Leder Nappa schwarz,
optional (EUR 750,–)



805A – Leder Nappa
macchiato beige/magmagrau,
optional (EUR 750,–)

Zierelemente.



H32 – Zierelemente Holz
Esche grau offenporig,
serienmäßig



736* – Zierelemente Holz
Esche schwarz offenporig,
optional (EUR 50,—)



H01 – Zierelemente Holz Sen
hellbraun glänzend,
optional (EUR 50,—)



H64 – Zierelemente mit
Metallstruktur,
optional (EUR 65,—)



H16 – *MANUFAKTUR*
Klavierlack flowing lines
schwarz, **optional (EUR 630,—)**



H73 – AMG Zierelemente
Carbon,
optional (EUR 2.670,—)



AMG

Das neue CLS Coupé

Mercedes-AMG.





Driving Performance.

Das Mercedes-AMG CLS 53 4MATIC+ Coupé ist der jüngste Neuzugang der CLS Familie: dynamisch und leistungsstark.

Sportliches Ambiente und erstklassiger Komfort.

Zahlreiche Details im Interieur vermitteln das AMG typische Fahrerlebnis. Spüren Sie die Fahrleistung mit neuer Intensität dank AMG Sitzen und AMG Performance Lenkrad.



AMG DYNAMIC SELECT.

Mit den AMG DYNAMIC SELECT Fahrprogrammen stellen Sie das Fahrverhalten Ihres AMG per Fingertipp ein.

Neuer Sechszylinder-Benzinmotor.

Mit seinem neuen Motor und dem dynamischen Allradantrieb 4MATIC+ Performance AMG mit vollvariabler Drehmomentverteilung bietet der Mercedes-AMG CLS 53 4MATIC+ ein beeindruckendes Fahrerlebnis.

CLS 53 4MATIC+.

435 PS / **320** kW

- AMG 19"-Leichtmetallräder im 5-Doppelspeichen-Design
- AMG spezifische Front- und Heckschürze
- AMG Abrisskante auf dem Heckdeckel
- AMG spezifischer Kühlergrill mit Doppellamelle
- Automatikgetriebe AMG SPEEDSHIFT TCT 9G
- AMG Performance 4MATIC+
- Luftgefedertes Fahrwerk
AMG RIDE CONTROL+
- Schaltbare AMG Performance
Abgasanlage
- AMG DYNAMIC SELECT





P29 – Mercedes-AMG Interieur-Ausstattung



AMG Performance 4MATIC+



U78 – Schaltbare AMG Performance Abgasanlage

Zum Mercedes-AMG CLS 53 4MATIC+ gehören ein AMG spezifischer Kühlergrill mit Doppellamelle sowie eine AMG spezifische Front- und Heckschürze.

Räder.



RRF – AMG
19"-Leichtmetallräder im
5-Doppelspeichen-Design,
serienmäßig



RTY – AMG
20"-Leichtmetallräder im
5-Doppelspeichen-Design,
optional (EUR 1.145,-)



RTZ – AMG
20"-Leichtmetallräder im
5-Doppelspeichen-Design,
optional (EUR 1.460,-)

Polsterung.



861A* – Leder Nappa
AMG schwarz mit grauen
Ziernähten,
optional (EUR –,–)



871A* – Leder Nappa AMG
schwarz mit roten Ziernähten,
optional (EUR –,–)



875A* – Leder Nappa AMG
beige/magmagrau,
optional (EUR 210,-)



877A* – Leder Nappa AMG
bengalrot/schwarz,
optional (EUR 210,-)

Zierelemente.



H32 – Zierelemente Holz
Esche grau offenporig,
serienmäßig



736* – Zierelemente Holz
Esche schwarz offenporig,
optional (EUR 50,—)



H01 – Zierelemente Holz Sen
hellbraun glänzend,
optional (EUR 50,—)



H64 – Zierelemente mit
Metallstruktur,
optional (EUR 65,—)



H16 – *MANUFAKTUR*
Klavierlack flowing lines
schwarz, **optional (EUR 630,—)**



H73 – AMG Zierelemente
Carbon,
optional (EUR 2.670,—)

Das neue CLS Coupé

Preise.




Motorisierungen.

	Modellnummer	Leistung in kW (PS)	Hubraum in cm ³	Getriebe	Verbrauch kombiniert	CO ₂ -Emission in g/km, kombiniert	NoVA-Satz	SERIENAUSSTATTUNG Preis inkl. NoVA & MwSt. Preis exkl. NoVA & MwSt.
CLS 220 d	257.314	143 (194)	1950	9G-TRONIC Automatikgetriebe	5,6	148	8%	EUR 86.241,66 EUR 67.125,32
CLS 300 d 4MATIC	257.319	195 (256)	1992	9G-TRONIC Automatikgetriebe	5,9	155	10%	EUR 97.327,69 EUR 74.563,12
CLS 400 d 4MATIC	257.323	243 (330)	2925	9G-TRONIC Automatikgetriebe	6,8	178	14%	EUR 112.861,90 EUR 83.445,86
CLS 350	257.350	220 (299)	1991	9G-TRONIC Automatikgetriebe	7,7	176	14%	EUR 93.123,14 EUR 68.928,25
CLS 450 4MATIC	257.359	270 (367)	2999	9G-TRONIC Automatikgetriebe	8,4	191	17%	EUR 110.553,72 EUR 79.299,80
AMG CLS 53 4MATIC+	257.361	320 (435)	2999	AMG SPEEDSHIFT TCT 9G	9,2	210	21%	EUR 134.819,55 EUR 93.217,99

*Informationen zum offiziellen Kraftstoffverbrauch und den offiziellen CO₂-Emissionen neuer Personenkraftwagen finden Sie auch am **Dokumentende**.

Sämtliche Preise in dieser Preisliste sind nicht kartellgebunden und stellen unverbindliche Preisempfehlungen dar. Sie verstehen sich freibleibend jeweils für das serienmäßige Fahrzeug ab österreichischer Vertretung. Die Kaufpreise für Sonderausstattungen gelten nur für den Einbau im Herstellerwerk. Änderung in Konstruktion und Ausstattung sowie Satz- und Druckfehler vorbehalten.

Die Fahrzeug-Listenpreise inkl. NoVA und 20 % MwSt. berücksichtigen die Bestimmungen des Normverbrauchsabgabegesetzes in der jeweils gültigen Fassung. Die Sonderausstattungspreise sind Listenpreise exkl. NoVA und 20 % MwSt. Zur Errechnung der Bruttopreise sind der modellabhängige Faktor für die NoVA sowie 20 % MwSt. hinzuzurechnen. Dieser Faktor ist abhängig von Getriebeart, Reifendimension und dem entsprechenden Rollwiderstand des Reifens.

The image shows the interior of a Mercedes-Benz CLS Coupé at night. The car is parked on a city street, with the warm glow of streetlights visible through the windows. The interior is dark, featuring a black leather steering wheel with the Mercedes-Benz logo and red accents. The dashboard and center console are illuminated with a vibrant red ambient light. The infotainment screen displays a navigation map and various icons. The overall atmosphere is sophisticated and modern.

Das neue CLS Coupé

Sonder-
ausstattung.



Pakete.

Advantage-Paket.

(PYM)

Premium-Paket.

(PYN)

Premium-Plus-Paket.

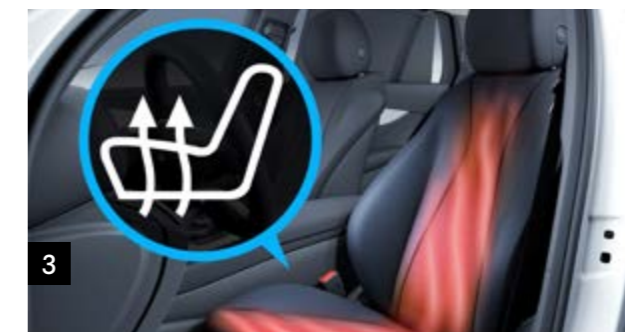
(PYO)

Advantage-Paket.

Preis exkl. MwSt. und NoVA

EUR **2.875,-**

- 1** P47 – Park-Paket mit 360°-Kamera.
- 2** 234 – Totwinkel-Assistent.
- 3** 873 – Sitzheizung für Fahrer und Beifahrer.
- 4** 868 – 12,3-Zoll-Media-Display.



Premium-Paket.

Preis exkl. MwSt. und NoVA

EUR **4.330,-**

Inhalt des Advantage-Pakets



- 1 275 – Memory-Paket.
- 2 810 – Burmester® Surround-Soundsystem.
- 3 U19 – MBUX Multimediasystem.
- 4 P17 – KEYLESS-GO Komfort-Paket.



Premium-Plus-Paket.

Preis exkl. MwSt. und NoVA

EUR 6.205,-

bis EUR 6.490,-

Inhalt des Advantage-Pakets



Inhalt des Premium-Pakets



1 414 – Elektrisches Schiebedach.

2 463 – Head-up Display.

3 581 – Klimatisierungsautomatik THERMOTRONIC.

4 77B – MBUX Interieur-Assistent.

5 PBP – ENERGIZING Paket.



Night-Paket für AMG Line.

Preis exkl. MwSt. und NoVA

EUR **520,-**

- 1** Frontstossfänger mit Zierelement in Schwarz glänzend.
- 2** Aussenspiegelgehäuse in Schwarz glänzend.
- 3** Zierleiste am Heckstossfänger in Schwarz glänzend.
- 4** 18"-Leichtmetallräder im 5-Doppelspeichen-Design, mattschwarz lackiert/glanzgedreht.



AMG Night-Paket.

Preis exkl. MwSt. und NoVA

EUR **780,-**

- 1** Äussere Lufteinlässe der AMG Frontschürze mit Lamellen, hochglanzschwarz.
- 2** Dunkel getöntes Glas.
- 3** Zwei runde Doppelendrohrblenden schwarz verchromt.



MANUFAKTUR Interieur macchiato beige/tizianrot.

Preis exkl. MwSt. und NoVA

EUR 1.695,-
bis EUR 2.345,-

- 1 H05+738 – Mittelkonsole und Zierelemente Holz Ulme hellbraun offenporig.
- 2 955A – Polsterung *MANUFAKTUR* Leder Nappa macchiato beige mit Ziernähten in Macchiato beige.
- 3 55U – Innenhimmel Stoff macchiato beige.
- 4 957A – Polsterung *MANUFAKTUR* Leder Nappa Exklusiv tizianrot/macchiato beige, optional.



MANUFAKTUR Interieur zweifarbig.

Preis exkl. MwSt. und NoVA

EUR **1.950,-**



802A – Yachtblau/schwarz



809A – Tiefweiss/schwarz



824A – Tartufobraun/schwarz



827A – Classicrot/schwarz



834A – Sattelbraun/schwarz

- + Polsterung *MANUFAKTUR* Leder Nappa Exklusiv mit AMG spezifischem Design.
- + 418 – Lenkrad *MANUFAKTUR* Leder Nappa zweifarbig.
- + Armlehnen der Türen *MANUFAKTUR* Leder Nappa in Kontrastfarben.
- + 51U – Innenhimmel Stoff schwarz.
- + B62 – *MANUFAKTUR* Hochflorfußmatten mit Einfassung Leder Nappa.

Lackierungen.



040U – Schwarz, **serienmäßig**



149U – Polarweiss, **optional (EUR –,—)**



Metallic

197U – Obsidianschwarz, **optional (EUR –,—)**



Metallic

831U – Graphitgrau, **optional (EUR –,—)**



Metallic

859U – Mojavesilber, **optional (EUR –,—)**



Metallic

922U – Hightech-Silber, **optional (EUR –,—)**



Metallic

992U – Selenitgrau, **optional (EUR –,—)**



MANUFAKTUR

297U – *MANUFAKTUR* selenitgrau magno, **optional (EUR 2.920,—)**



MANUFAKTUR

799U – *MANUFAKTUR* diamantweiss bright, **optional (EUR 1.035,—)**



MANUFAKTUR

996U – *MANUFAKTUR* hyazinthrot metallic, **optional (EUR 1.035,—)**

Sonderlackierungen.



032U - Mysticblau metallic, **optional (EUR 6.155,-)**



041U - Graphit metallic, **optional (EUR 6.155,-)**



049U - Kaschmirweiss magno, **optional (EUR 4.675,-)**



124U - Classicgrau uni, **optional (EUR 6.155,-)**



385U - Côte d'Azur hellblau metallic, **optional (EUR 6.155,-)**



773U - Teide hellgrau metallic, **optional (EUR 6.155,-)**

Ausstattungslinien und Pakete.

CODE	AUSSTATTUNG	Preis EUR exkl. MwSt. und NoVA	CLS 220 d	CLS 300 4MATIC	CLS 350	CLS 400 d 4MATIC	CLS 450 4MATIC	AMG CLS 53 4MATIC+
PYH	AMG Line.	—,—	●	●	●	●	●	●
PYM	Advantage-Paket.	—,— 2.875,—	■	■	■	S	S	■
PYN	Premium-Paket.	4385,—	●	●	●	●	●	S
PYO	Premium-Plus-Paket.	6.540,— 6.205,—	●	●	●	●	●	■
P55	Night-Paket. Nur mit PYH	520,—	●	●	●	●	●	■
P60	AMG Night-Paket.	780,—	■	■	■	■	■	●

● Gegen Aufpreis erhältlich ○ Ohne Aufpreis erhältlich S Serienausstattung ■ Nicht verfügbar

Ausstattungslinien und Pakete.

CODE	AUSSTATTUNG	Preis EUR exkl. MwSt. und NoVA	CLS 220 d	CLS 300 4MATIC	CLS 350	CLS 400 d 4MATIC	CLS 450 4MATIC	AMG CLS 53 4MATIC+
P87	<i>MANUFAKTUR</i> Interieur macchiato beige/tizianrot Nur mit PYN/PYO	2.345,- 1.695,-	● ■	● ■	● ■	● ■	● ■	■ ●
P89	<i>MANUFAKTUR</i> Interieur zweifarbig In Verbindung mit Premium-Plus-Paket (PYO) Nur mit PYH/PYO	1.950,-	● ●	● ●	● ●	● ●	● ●	■ ■

Sonderausstattung.

CODE	AUSSTATTUNG	Preis EUR exkl. MwSt. und NoVA	CLS 220 d	CLS 300 4MATIC	CLS 350	CLS 400 d 4MATIC	CLS 450 4MATIC	AMG CLS 53 4MATIC+
228	Standheizung	1.270,-	●	●	●	●	●	●
250	AMG Driver's Package	1.980,-	■	■	■	■	■	●
275	Memory-Paket							
	In Verbindung mit PYO	-, -	○	○	○	○	○	○
	In Verbindung mit PYN	-, -	○	○	○	○	○	○
293	Sidebags im Fond	395,-	●	●	●	●	●	●
401	Sitzklimatisierung vorne Nur mit PYN + 275/PYO	805,-	●	●	●	●	●	●
414	Schiebedach In Verbindung mit PYO	1.175,- -, -	● ○	● ○	● ○	● ○	● ○	● ○
418	Lenkrad <i>MANUFAKTUR</i> zweifarbig Leder Nappa Nur mit (PYN + 275/PYO) + 443 Nur in Verbindung mit P89	1.020,- -, -	● ○	● ○	● ○	● ○	● ○	■ ■
443	Lenkradheizung Nicht kompatibel mit L5C/U88 Nur mit PYN + 275/PYO	270,-	●	●	●	●	●	●

Sonderausstattung.

CODE	AUSSTATTUNG	Preis EUR exkl. MwSt. und NoVA	CLS 220 d	CLS 300 4MATIC	CLS 350	CLS 400 d 4MATIC	CLS 450 4MATIC	AMG CLS 53 4MATIC+
463	Head-up Display Nur mit PYO	–,—	○	○	○	○	○	○
489	AIR BODY CONTROL	1.980,—	●	●	●	●	●	■
550	Anhängevorrichtung und ESP® mit Antriebsschlupfregelung	1.000,—	●	●	●	●	●	●
581	Klimatisierungsautomatik THERMOTRONIC Nur mit PYO	–,—	○	○	○	○	○	○
840	Getönte Wärmeschutzverglasung Nicht kompatibel mit PAF In Verbindung mit P55/P60/PYH	405,— –,—	● ○	● ○	● ○	● ○	● ○	● ○
872	Sitzheizung im Fond Nur mit PYM/PYN/PYO	375,—	●	●	●	●	●	●
883	Servoschiessen	575,—	●	●	●	●	●	●
70B	Warnweste für den Fahrer	5,—	●	●	●	●	●	●
77B	MBUX Interieur-Assistent Nur in Verbindung mit PYO	–,—	○	○	○	○	○	○

Sonderausstattung.

CODE	AUSSTATTUNG	Preis EUR exkl. MwSt. und NoVA	CLS 220 d	CLS 300 4MATIC	CLS 350	CLS 400 d 4MATIC	CLS 450 4MATIC	AMG CLS 53 4MATIC+
14U	Smartphone-Integration	–,—	○	○	○	○	○	○
51U	Innenhimmel Stoff schwarz Nicht kompatibel mit 204A/205A/804A/805A/818A/875A/955A/957A In Verbindung mit PYH/P62	365,— –,—	●	●	●	●	●	○
61U	MANUFAKTUR Innenhimmel Mikrofaser DINAMICA schwarz Nicht kompatibel mit 875A/P87 Nur mit 414	1.670,—	■	■	■	■	■	●
B28	AMG Carbon-Paket Exterieur II	1.825,—	■	■	■	■	■	●
B62	MANUFAKTUR Hochflorfussmatten mit Einfassung Leder Nappa In Verbindung mit P89/PAQ	–,—	○	○	○	○	○	■
P20	Fahrerassistenz-Paket Plus** Nur mit PYM/PYN/PYO	2.065,—	●	●	●	●	●	●

* Unsere Fahrerassistenz- und Sicherheitssysteme sind Hilfsmittel und entbinden Sie nicht von Ihrer Verantwortung als Fahrer. Beachten Sie die Hinweise in der Betriebsanleitung und die dort beschriebenen Systemgrenzen.

Sonderausstattung.

CODE	AUSSTATTUNG	Preis EUR exkl. MwSt. und NoVA	CLS 220 d	CLS 300 4MATIC	CLS 350	CLS 400 d 4MATIC	CLS 450 4MATIC	AMG CLS 53 4MATIC+
P82	URBAN GUARD Fahrzeugschutz Plus	700,—	●	●	●	●	●	●
U38	Instrumententafel und Bordkante in Leder Nappa Nicht kompatibel mit 201A/204A/205A/208A/211A/301A/601A/671A In Verbindung mit P62/P87	730,— —,—	● ○	● ○	● ○	● ○	● ○	● ○
U88	AMG Lenkradtasten Nicht kompatibel mit R05/R66		■	■	■	■	■	S
L6K	AMG Performance Lenkrad Leder Nappa/Mikrofaser DINAMICA	440,—	■	■	■	■	■	●
PAF	Akustik-Komfort-Paket Nicht kompatibel mit 840	1.145,—	●	●	●	●	●	●
PBR	ENERGIZING Paket Plus Nur mit PYO	4.595,— 4.220,—	● ■	● ■	● ■	● ■	● ■	■ ●

Das neue CLS Coupé

Technische Daten.



Technische Daten.

	DIESEL			BENZIN		
	CLS 220 d	CLS 300 d 4MATIC	CLS 400 d 4MATIC	CLS 350	CLS 450 4MATIC	AMG CLS 53 4MATIC+
MODELLNUMMER	257.314	257.319	257.323	257.350	257.359	257.361
MOTOR						
Zylinderanordnung	R4	R4	R6	R4	R6	R6
Hubraum (cm ³)	1950	1993	2925	1991	2999	2999
Nennleistung kW [PS]	143 [194]	195 [265]	243 [330]	220 [299]	270 [367]	320 [435]
Nenn Drehmoment Nm	400/1600 - 2800	550/1800 - 2200	700/1200 - 3200	400/3000 - 4000	500/1600 - 4500	520/1800 - 5800
Tankinhalt (l)	50	50	50	66	66	66
GETRIEBE	9G-TRONIC Automatikgetriebe	9G-TRONIC Automatikgetriebe	9G-TRONIC Automatikgetriebe	9G-TRONIC Automatikgetriebe	9G-TRONIC Automatikgetriebe	AMG SPEEDSHIFT TCT 9G
FAHRLEISTUNG						
Höchstgeschwindigkeit (km/h)	235	250	250	250	250	250
Beschleunigung 0-100 km/h (s)	7,5	6,4	5,2	6,1	4,8	4,5
VERBRAUCH UND EMISSIONSAUSSTOSS						
Emissionsklasse	Euro 6D-ISC-FCM	Euro 6D-ISC-FCM	Euro 6D-ISC-FCM	EURO 6D-ISC-FCM	Euro 6D-ISC-FCM	Euro 6D-ISC-FCM
CO ₂ -Emissionen Gesamt kombiniert min. -max. (g/km) ¹	167.0 - 148.0	171.0 - 155.0	194.0 - 178.0	196.0 - 176.0	208.0 - 191.0	218.0 - 214.0
Kraftstoffverbrauch Gesamt kombiniert min.- max. [l/100km] ¹	6.4 - 5.6	6.5 - 5.9	7.4 - 6.8	8.6 - 7.7	9.2 - 8.4	9.6 - 9.4
MASSE (KG)						
Leergewicht/Zuladung/Zulässiges Gesamtgewicht (kg) ²	1.800/610/2.410	1.905/645/2.550	1.935/610/2.545	1.765/645/2.410	1.925/635/2.560	1.980/570/2.550
Anhänger gebremst/ungebremst (kg)	1900/750	1900/750	1900/750	1900/750	1900/750	1500/750
Maximale Dachlast	100	100	100	100	100	100
Kofferraumvolumen (l) ³	520	520	520	490	490	490

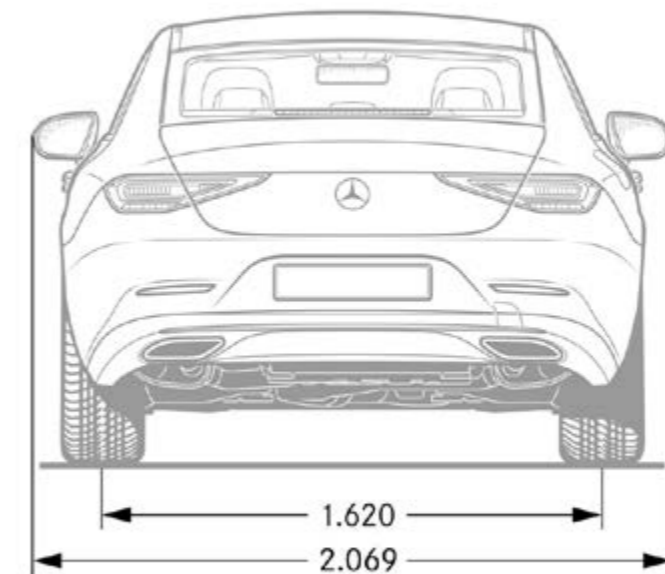
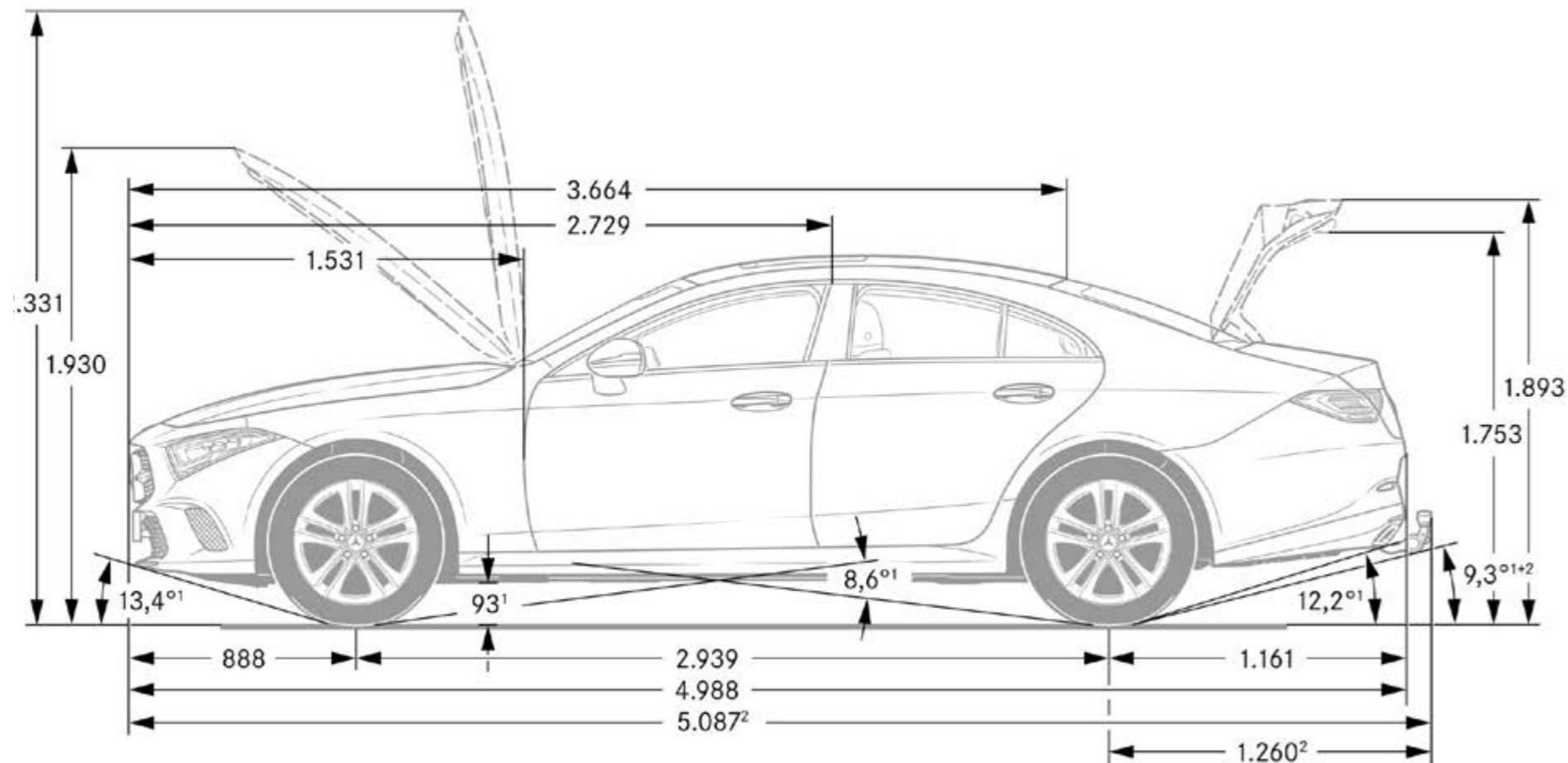
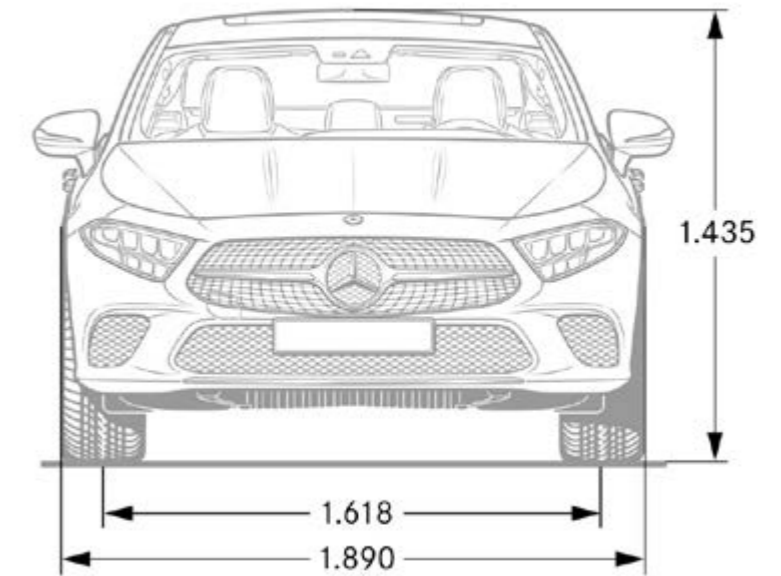
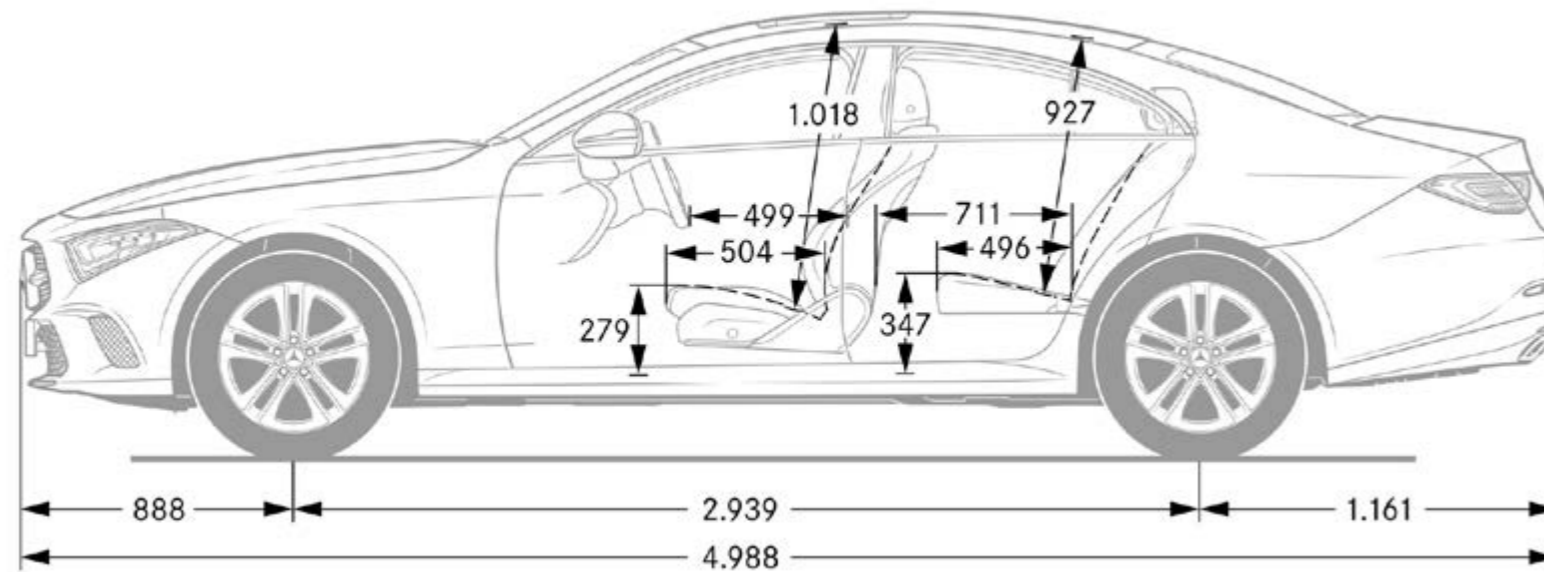
*Informationen zum offiziellen Kraftstoffverbrauch und den offiziellen CO₂-Emissionen neuer Personenkraftwagen finden Sie auch am **Dokumentende**.

Der zertifizierte elektrische Verbrauch wird in der Regel mit maximaler AC Ladeleistung durch ein Mode 3 Kabel bestimmt. Daher wird empfohlen, Fahrzeuge mit einer HV-Batterie bevorzugt an einer Wallbox oder einer AC-Ladestation mit einem Mode 3 Kabel zu laden, um kürzere Ladezeiten und einen besseren Ladewirkungsgrad zu erreichen.

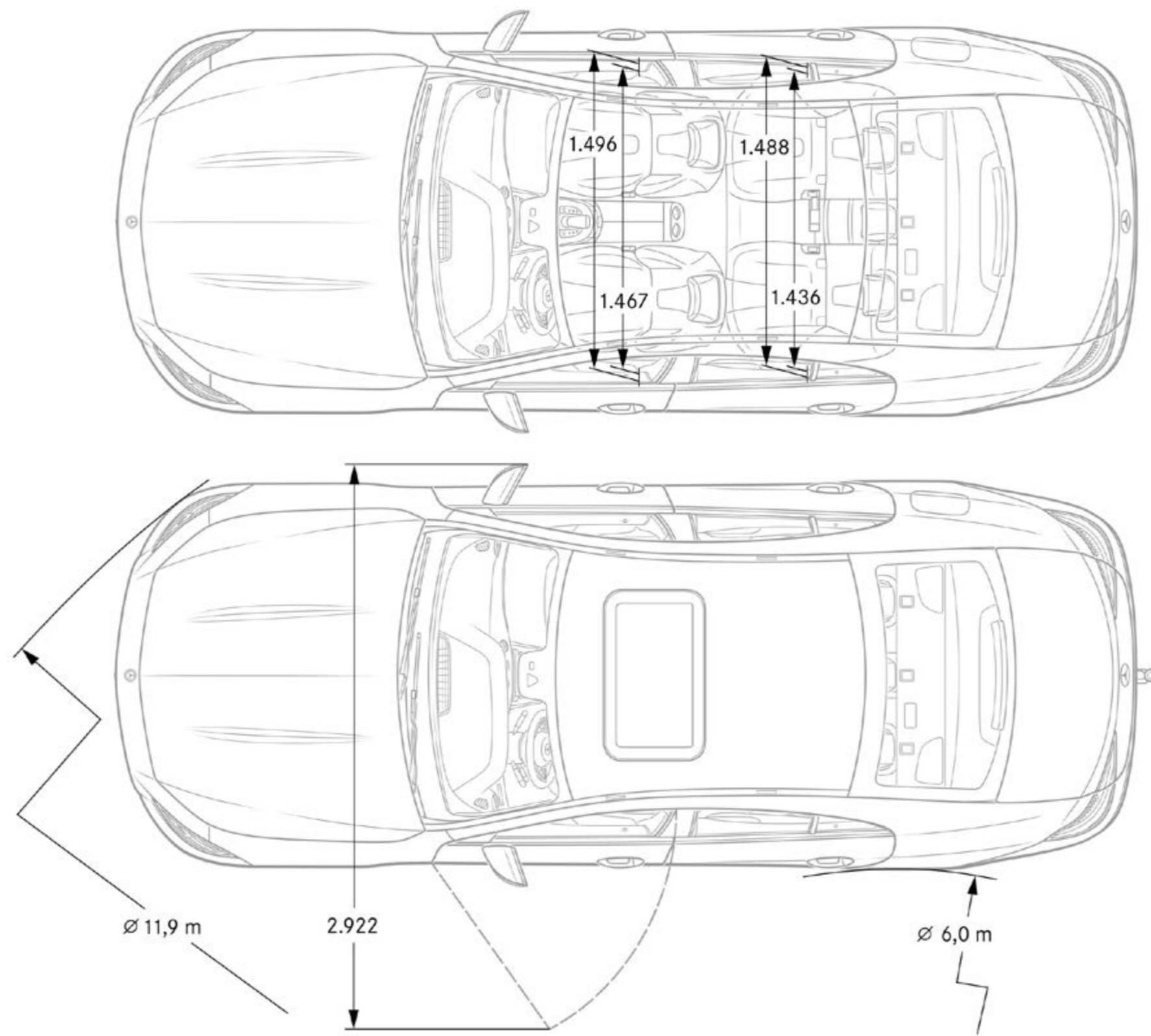
²Masse des Kraftfahrzeugs in fahrbereitem Zustand mit dem zu mindestens 90 % seines Fassungsvermögens gefüllten Kraftstofftank, zuzüglich der Masse des Fahrers (per Gesetz pauschal mit 75 kg veranschlagt), des Kraftstoffs und der Flüssigkeiten, ausgestattet mit der Standardausrüstung gemäß den Herstellerangaben sowie, sofern vorhanden, der Masse des Aufbaus, des Führerhauses, der Anhängervorrichtung und des Ersatzrads/der Ersatzräder sowie des Werkzeugs. Sonderausstattungen, Zusatzausrüstungen und Zubehör können einen Einfluss auf Gewicht, verbleibende Nutzlast, Rollwiderstand, Aerodynamik usw. haben und damit auch die Verbrauchs- und CO₂-Werte beeinflussen.

³In Anlehnung an Richtlinie ISO 3832:2002-06. Gepäckraumvolumen kann je nach Sonderausstattung abweichen.

Abmessungen CLS Coupé.



Abmessungen CLS Coupé.



Erleben Sie mehr
und lassen Sie Ihren Traum wahr werden.



Entspannt zurücklehnen mit dem 4-Jahres-Wertpaket und der 4-Jahres-Wertpaket-Erweiterung für Mercedes-Benz Pkw.



Mit Ihrem Mercedes können Sie immer sicher und entspannt unterwegs sein und Sie dürfen sich dabei auf seine besondere Qualität verlassen. Und auf einen Service, der Sie ganz nach Ihren Bedürfnissen mit maßgeschneiderten Leistungen begleitet.

Wir sorgen vom ersten Kilometer an für den Werterhalt und Schutz Ihres Fahrzeugs: mit dem Mercedes-Benz 4-Jahres-Wertpaket und der 4-Jahres-Wertpaket-Erweiterung.

Alle bei der österreichischen Vertriebsorganisation gekauften Mercedes-Benz Pkw-Neuwagen, mit einer Fahrzeugübergabe bis 31. 12. 2021, erhalten das **kostenlose 4-Jahres-Wertpaket**. Dies bedeutet eine Absicherung im 3. und 4. Betriebsjahr bis max. 120.000 km – analog der Umfänge während der Garantiezeit des Herstellers.

Mit der **4-Jahres-Wertpaket-Erweiterung** können Sie dieses gute Gefühl auf Wunsch während der Laufzeit des 4-Jahres-Wertpakets (in den ersten 4 Jahren bis

120.000 km) einmalig bis zum 7. Betriebsjahr nach Erstzulassung Ihres Mercedes oder bis max. 200.000 gefahrene Kilometer mit einer attraktiven Baugruppen-garantie* verlängern. Auch dann, wenn Sie Ihren Wagen gebraucht gekauft haben und dieser mit dem 4-Jahres-Wertpaket ausgestattet ist. **Ihr Mercedes-Benz Servicepartner macht Ihnen jetzt das kostengünstige Angebot, zu einem fixen Preis garantiert sorgenfrei zu fahren.**

Einzige Voraussetzung: Sie lassen allfällige Reparaturen im Rahmen des 4-Jahres-Wertpakets bzw. der 4-Jahres-Wertpaket-Erweiterung bei einem autorisierten österreichischen Mercedes-Benz Servicepartner durchführen und ab Inbetriebnahme die vom Hersteller vorgeschriebenen Wartungsarbeiten und Unfall- inkl. Karosserie-Instandsetzungen termingerecht nach Herstellervorschrift erledigen. **Herzlich willkommen. Mercedes-Benz. Mein Service.**



Bei Fahrzeugübergabe erhalten Sie ein Zertifikat für das 4-Jahres-Wertpaket. Bitte weisen Sie dieses für ein rasches Erkennen des Leistungsumfanges bei der Reparaturannahme vor!



Die Leistungen im Überblick.

	4-JAHRES-WERTPAKET	4-JAHRES-WERTPAKET-ERWEITERUNG
Leistungen	Alle Reparaturen am Werkslieferumfang, die nicht durch betriebsbedingten Verschleiß verursacht werden, innerhalb 48 Monaten nach Erstzulassung oder Fahrzeugübergabe – je nachdem, welches der beiden Ereignisse zuerst eintritt – bis zu einer Kilometerleistung von 120.000 km.*	Erweiterung des 4-Jahres-Wertpaketes mit einer attraktiven Baugruppengarantie* auf bis zu 7 Jahre bzw. max. 200.000 km ab Erstzulassung.
Deckungsumfang	Volle Vergütung der Reparaturkosten (Arbeitszeit und Material) ohne Selbstbehalt in der gesamten Europäischen Union sowie in Island, Liechtenstein, Norwegen und der Schweiz.	Volle Vergütung der Reparaturkosten (Arbeitszeit und Material) ohne Selbstbehalt in der gesamten Europäischen Union sowie in Island, Liechtenstein, Norwegen und der Schweiz.
Gültigkeit	Gültig für alle bei autorisierten österreichischen Mercedes-Benz Vertriebspartnern erworbenen Mercedes-Benz Pkw-Neuwagen mit einer Fahrzeugübergabe bis 31.12. 2021.	Gültig für alle Mercedes-Benz Pkw-Modelle die mit dem 4-Jahres-Wertpaket ausgestattet sind.

Das Angebot gilt nicht für Taxis und Mietwagen. Im 4-Jahres-Wertpaket sowie in der 4-Jahres-Wertpaket-Erweiterung nicht enthalten sind die Kosten für Wartungs- und Instandhaltungsarbeiten gemäß den Vorschriften des Herstellerwerks, Unfallreparaturen, Verschleißteile sowie Schäden, welche aufgrund von Missbrauch, Verwendung von Nicht-Mercedes-Benz-Original-Teilen, Leistungs- und Typenänderung, Überschreitung von zulässigen Achslasten, Natur- und Umwelteinflüssen, ungeeigneten Betriebsstoffen/Fahrzeugpflege etc. entstehen.

4-Jahres-Wertpaket-Erweiterung für das CLS Coupé

Max. km-Leistung	120.000 km	140.000 km	160.000 km	180.000 km	200.000 km
1. – 4. Betriebsjahr	€ 0,-	€ 370,-	€ 440,-	€ 600,-	€ 760,-
5. Betriebsjahr	€ 370,-	€ 740,-	€ 890,-	€ 1.160,-	€ 1.460,-
6. Betriebsjahr	€ 740,-	€ 1.080,-	€ 1.320,-	€ 1.660,-	€ 2.160,-
7. Betriebsjahr	€ 1.120,-	€ 1.500,-	€ 1.760,-	€ 2.120,-	€ 2.720,-

Alle Preise inkl. 20 % MwSt.

Es gelten die zum Zeitpunkt des Vertragsabschlusses gültigen Prämien. Preise gültig bis 31. 12. 2021.

* Alle Details zum 4-Jahres-Wertpaket und zur 4-Jahres-Wertpaket-Erweiterung sowie die genauen Bedingungen und den detaillierten Leistungsumfang erhalten Sie bei Ihrem Mercedes-Benz Servicepartner oder unter www.mercedes-benz.at/pkw-wertpaket bzw. unter www.mercedes-benz.at/pkw-wertpaket-erweiterung.

Wir geben für Sie unser Bestes

Ihre Mercedes-Benz Vertragswerkstätte

Mercedes Service, Mercedes Qualität, Mercedes Leistung!
... dies auf höchstem Niveau!

Unsere Erfahrung als Hersteller und Service-Spezialist Ihres Mercedes macht uns zum idealen Partner für Sie. Wir betreuen Sie jederzeit mit unserem besonderen Wissen und Können – und unserer ganzen Aufmerksamkeit.

**Spezialisten, perfekt geschult
bis ins Detail**

Permanente Aus- und Weiterbildung unserer zertifizierten Diagnosetechniker garantiert höchste Qualität und Sicherheit.

**Höchste Servicequalität,
Zuverlässigkeit und Transparenz**

Ihre Betreuung in bester Qualität ist unser Antrieb. Termintreue, rasche Abwicklung und größtmögliche Transparenz über sämtliche durchgeführten Wartungs- bzw. Reparaturarbeiten sind für uns selbstverständlich.

**Modernste Werkstätten mit topaktueller,
produktspezifischer Ausrüstung**

Wir investieren fortlaufend in neueste Diagnosegeräte und Spezialwerkzeuge, deshalb sind Mercedes-Benz Werkstätten immer auf dem letzten Stand der Technik.

**Mercedes-Benz garantiert Sorgenfreiheit –
durch Ihren lückenlosen Servicenachweis**

Sie genießen dadurch exklusiv und kostenlos das 4-Jahres-Wertpaket, wodurch die wichtigsten Bauteile (4 Jahre oder max. 120.000 km ab Erstzulassung) abgesichert sind. Zusätzlich haben Sie die Möglichkeit einer kostengünstigen Wertpaket-Erweiterung auf bis zu 7 Jahre oder 200.000 km.



**Für Ihre Sicherheit:
Mercedes-Benz Original-Teile**

Nur wo Mercedes-Benz drauf steht, ist auch Mercedes Qualität drin. Daher können Garantieansprüche nur dann geltend gemacht werden, wenn Sie immer auf Mercedes-Benz Original-Teile vertrauen. Mit Sicherheit ist uns Ihre Sicherheit nur das Beste wert!

Weil Sie und
Ihr Mercedes **Beste**
uns nur das wert sind!

Genießen Sie das Leben. Wir sind für Ihren Mercedes da.

Mit den Sorglos-Paketen von Mercedes-Benz.

Das Beste oder nichts. Dieses Statement steht für den Anspruch von Mercedes-Benz, erstklassige und begehrte Fahrzeuge zu entwickeln und zu bauen. Selbstverständlich gilt derselbe Anspruch auch für den Mercedes-Benz Service. Hier sind wir Ihr zuverlässiger Partner – bei allen Anliegen und Aufgaben rund um Ihren Mercedes, von der Wartung über Dienstleistungen wie der Mobilitätsgarantie bis hin zu Teilen wie Räder oder Reifen.

Was genau diese Partnerschaftlichkeit für Sie persönlich bedeutet, beweisen die Mercedes-Benz Sorglos-Pakete. Sie wählen das für Sie attraktivste Angebot aus und erhalten etwas besonders Wertvolles dazu: ein Stück Sorgenfreiheit. Zugleich profitieren Sie von der hohen Service-Qualität, geben Ihr Fahrzeug in die Hände von hervorragend aus- und weitergebildeten Experten und stellen sicher, dass ausschließlich Mercedes-Benz Original-Teile zum Einsatz kommen.



Leistungen

Reparaturen

Reparatur oder Austausch von Teilen und Aggregaten, die keinem regelmäßigen Verschleiß unterliegen

Verschleiß
















Erneuerung von Verschleißteilen mit Mercedes-Benz Original-Teilen (Bremsbeläge u. -scheiben, Keilriemen und Wischer etc.)

Wartung

Alle Wartungsarbeiten gemäß Mercedes-Benz Vorgabe inklusive Austausch von Teilen (Ölwechsel, Kombifilter etc.)

Mobilo

Mobilität und schnelle Hilfe im Schadensfall durch unseren mobilen Service 24h

 4-Jahres-Wertpaket-Erweiterung	 ServiceVertrag Compact	 ServiceVertrag Excellent
It. Baugruppengarantie 		
		
		
		

Gemäß den allgemeinen Bedingungen der 4-Jahres-Wertpaket-Erweiterung.

Gemäß den allgemeinen Bedingungen des Service-Vertrags Compact.

Gemäß den allgemeinen Bedingungen des Service-Vertrags Excellent.

Mercedes-Benz Financial Services

Wir bringen Ihre Wünsche ans Ziel.

Bedürfnisse sind heute so vielfältig wie die Sonderausstattung eines Mercedes-Benz. Das gilt auch für die Anforderungen an die Dienstleistungen rund um ein Fahrzeug. Mit einem umfassenden Sortiment werden wir den unterschiedlichsten Ansprüchen gerecht.

Mercedes-Benz Financial Services bietet

Ihnen in punkto Leasing, Versicherung sowie Service & Wartung alle Bausteine für ein sorgenfreies Fahren an.

Was immer Sie auch vorhaben – wir helfen Ihnen, Ihre Wünsche so unkompliziert und schnell wie möglich zu verwirklichen.

Die enge Kooperation mit den österreichischen

Mercedes-Benz Partnern garantiert Ihnen eine rasche Abwicklung und interessante Serviceleistungen. So bieten wir Ihnen alles rund um Ihr neues Fahrzeug aus einer Hand und stehen Ihnen gerne mit unserem Know-How zur Seite. Fragen Sie Ihren Verkaufsberater nach aktuellen Angeboten.

Leasing.



Nutzenleasing – sorgenfrei fahren. Sie möchten nur für die Nutzung Ihres Fahrzeuges bezahlen und sich keine Gedanken um Verwertung oder Preisentwicklung machen? Gestalten Sie durch Variieren der Laufzeit und Festlegen von fixen oder variablen Monatsraten Ihren finanziellen Aufwand individuell.

Restwertleasing – klassisch geleast. Bei diesem Leasingmodell zahlen Sie nur die Wertminderung des Fahrzeuges während der Leasinglaufzeit. Am Ende der Laufzeit besteht die Möglichkeit das Fahrzeug zu erwerben, an den Partner zurückgeben oder die Leasingfinanzierung zu verlängern. Gestalten Sie über den definierten Restwert Ihre monatlichen Kosten individuell.

Versicherung.



Haftpflichtversicherung. Der Abschluss einer Kfz-Haftpflichtversicherung ist gesetzlich vorgeschrieben. Mit unserer Autoversicherung sind Sie mit einer Versicherungssumme von € 20 Mio. um ein Vielfaches besser abgesichert, als es das Gesetz vorschreibt. Weitere Vorteile sind z.B. der Bonusretter (verhindert eine Stufen-Umreihung im Schadensfall) und die Möglichkeit, den Familienbonus geltend zu machen. Dieser ermöglicht eine gemeinsame Bonusstufe für alle Fahrzeuge im Haushalt.

Mercedes-Benz Bank

Der schnellste Weg zum Stern.

Fühlen Sie sich optimal geschützt und minimieren Sie Ihr Risiko mit einer Versicherung über **Mercedes-Benz Financial Services**. Wählen Sie aus einer breiten Produktpalette die passende Versicherungsleistung aus. Gemeinsam mit unserem Partner der DONAU Versicherung AG schnüren wir für Sie das perfekte Paket.

Mercedes-Benz Bank.

Mit den Kreditvarianten der **Mercedes-Benz Bank** können Sie flexibel und schnell Ihr Wunschfahrzeug Ihr Eigen nennen.

Unsere Kreditmodelle bieten Ihnen dabei vielfältige Optionen, die sich Ihren individuellen

Finanzen anpassen. Aber welches Angebot ist das richtige für Sie?

Wer ein Fahrzeug sein Eigen nennen möchte und sich dabei finanziellen Spielraum erhalten will, entscheidet sich für einen Kredit. Mit der letzten Rate geht das Fahrzeug dann in den Besitz über.

Kredit.



Vollkaskoversicherung.

Mit der Vollkaskoversicherung werden Schäden am eigenen Fahrzeug ersetzt. Unsere Produktpalette umfasst individuelle Lösungen mit unterschiedlichen Deckungsvarianten und Selbstbehalten, die bis zu einer Halbierung des Selbstbehaltes bei einer Reparatur in der Mercedes-Benz Vertragswerkstätte reichen. Während sich Ihr Fahrzeug in Reparatur befindet, übernimmt unsere Kaskoversicherung außerdem etwaige Kosten für einen Leihwagen (Mobilitätspaket). Die inkludierte GAP-Deckung für Leasingfahrzeuge sichert Sie im Falle eines Totalschadens perfekt ab.

Standardkredit.

Die Höhe der Raten richtet sich nach dem Preis des Fahrzeuges, der geleisteten Anzahlung, der Länge der Vertragslaufzeit und selbstverständlich nach Ihren persönlichen Bedürfnissen.

Restwertkredit.

Der Restwert Kredit ermöglicht es Ihnen, die Monatsraten besonders niedrig zu halten, denn der Restwert wird erst am Vertragsende fällig. Somit können Sie alle Vorteile eines Leasing und Kredits nutzen. Sie sind sofort Eigentümer des Fahrzeuges, können jedoch die Monatsraten so günstig wie bei einem Leasing wählen. Am Ende der flexiblen Laufzeit decken Sie dann den Kredit mit einer entsprechend höheren letzten Zahlung ab.

Verbrauchswerte

Die angegebenen Werte wurden nach dem vorgeschriebenen Messverfahren ermittelt. Es handelt sich um "WLTP-CO2-Werte" (Worldwide Harmonized Light-Duty Vehicles Test Procedure) i.S.v. Art. 2 Nr. 3 Durchführungsverordnung (EU) 2017/1153. Die Kraftstoffverbrauchswerte wurden auf Basis dieser Werte errechnet. Der Stromverbrauch wurde auf der Grundlage der VO 692/2008/EG ermittelt. Aufgrund gesetzlicher Änderungen der maßgeblichen Prüfverfahren können in der für die Fahrzeugzulassung und ggf. Kfz-Steuer maßgeblichen Übereinstimmungsbescheinigung des Fahrzeugs abweichende Werte eingetragen sein.

Die angegebenen Werte für Kraftstoff- und Energieverbrauch sowie der CO2-Emissionen werden anhand harmonisierter Prüfprotokolle berechnet und beziehen sich auf Fahrzeugmodelle mit Basisausstattung. Mit Ausnahme der Kraftstoffeffizienz beeinflussen der Fahrstil, die Motorausstattung und andere, nichttechnische Faktoren den tatsächlichen Kraftstoff- und Energieverbrauch sowie die Menge der CO2-Emissionen. Die dabei kommunizierten und angezeigten Reichweiten sind Richtwerte, welche auf dem WLTP-Prüfzyklus beruhen und eine Vergleichbarkeit der Fahrzeuge ermöglichen sollen. Sie berücksichtigen nicht das persönliche Fahrverhalten oder externe Faktoren wie Fahrweise, Ausstattung, Topografie, Geschwindigkeit, Nutzungsgrad und äußere Bedingungen. Diese Werte stellen daher keine Zusage über tatsächlich erzielbare Werte dar.

Faktoren, die den Kraftstoff- und Energieverbrauch beeinflussen und zu einem erhöhten Verbrauch führen können, sind beispielsweise erhöhte Fahrgeschwindigkeit, Beförderung schwerer Lasten, Beförderung mehrerer Personen, Beheizen des Fahrzeuginnenraumes, Kühlen des Fahrzeuginnenraumes, Umgebungsbedingungen (z.B. kaltes Wetter, warmes Wetter und Wind), kraftstoff- und energieaufwendige Fahrstrecken (z.B. Bergauffahrten, Autobahnfahrten) und von der Basisausstattung abweichende Sonderausstattungen.

Unter besonderen äußeren Bedingungen (z.B. sehr niedrige oder sehr hohe Temperaturen, Bergaufstrecken) kann es auch zu stark erhöhten Abweichungen des Kraftstoff- und Energieverbrauchswerte sowie der CO2-Emissionen kommen. Auf <https://www.mercedes-benz.at> können Sie auf der jeweiligen Produktseite die Reichweiten unter Zugrundelegung verschiedener Parameter simulieren. Diese als praxisnah bezeichneten Werte beziehen sich auf die von Ihnen getroffen externen Faktoren und stellen nur eine Schätzung zu möglichen Reichweiten bei einer beispielhaften Fahrzeugkonfiguration und beispielhafter Nutzung von Nebenverbrauchern wie beispielsweise Sitzheizung und Fahrassistenzsystemen dar. Außerdem hängt sie von dem Streckenprofil und Ihrer individuellen Fahrweise ab. Auch diese Werte stellen daher keine Zusage über tatsächlich erzielbare Werte dar.

CO2 (Kohlendioxid) trägt unter den Treibhausgasen am meisten zum Treibhauseffekt bei. Informationen zu Kraftstoffverbrauch und CO2-Emissionen mit Daten zu allen neuen Pkw-Modellen finden Sie auf der Website www.autoverbrauch.at. Sie bietet die Möglichkeit, verschiedene Fahrzeugmodelle hinsichtlich Wirtschaftlichkeit, Umwelt, Sicherheit und Technik miteinander zu vergleichen.

Der angegebene WLTP-Wert für ein Fahrzeug, das noch nicht hergestellt wurde, ist vorläufig. Der endgültige WLTP-Wert für das Fahrzeug wird in der Konformitätsbescheinigung des Fahrzeugs vermerkt und kann aufgrund unvorhersehbarer Änderungen im Herstellungsprozess von dem in diesem Dokument angegebenen vorläufigen Wert abweichen.





Mercedes-Benz ist einer der Gründungspartner der Stiftung „Laureus Sport for Good Foundation“.

Seit der Stiftungsgründung im Jahr 2000 unterstützt und fördert Mercedes-Benz die Ziele und Werte dieses weltweiten, gemeinnützigen Programms: mit sozialen Sportprojekten das Leben von benachteiligten oder kranken Kindern und Jugendlichen zu verbessern. Laureus wurde zu einem grundlegenden Bestandteil der gesellschaftlichen Verantwortung von Mercedes-Benz. Jeder neue Mercedes ist daher ein Botschafter dieser Werte. Mit dem Kauf eines Mercedes unterstützen Sie die Stiftung „Laureus Sport for Good Foundation“.

Nachhaltigkeit und Umweltschutz bei Daimler.

Sollten Sie sich eines Tages von Ihrem Fahrzeug trennen müssen, so bitten wir Sie, Ihr Fahrzeug innerhalb unseres Rücknahmenetzwerks zurück zu geben. Mercedes-Benz organisiert eine einfache und kostenlose Rücknahme sowie eine gesetzeskonforme und umweltverträgliche Verwertung Ihres Fahrzeugs. Durch die Rückgabe Ihres Fahrzeugs und die damit verbundene effiziente Wiederverwendung der Materialien leisten Sie einen wertvollen Beitrag zur Schließung des Recyclingkreislaufes und zur Schonung all unserer Ressourcen.

Speicherung technischer Daten im Fahrzeug: Elektronische Fahrzeugkomponenten (z.B. Airbag-Steuergerät, Motorsteuergerät, etc.) enthalten Datenspeicher für technische Fahrzeugdaten, wie z. B. Meldungen im Falle von Funktionsstörungen, Geschwindigkeit des Fahrzeuges, Bremsstärke oder Funktionsweise von Rückhalte- und Fahrerassistenz-Systemen im Falle eines Unfallereignisses (Audio- und Videodaten werden nicht gespeichert). Die Daten werden flüchtig, punktuell als Momentaufnahme z. B. im Falle einer Störungsmeldung, über einen sehr kurzen Aufzeichnungszeitraum (maximal wenige Sekunden) z. B. im Falle eines Unfalls oder in zusammengefasster Form z. B. zur Bewertung der Bauteilbeanspruchung gespeichert. Die gespeicherten Daten können über Schnittstellen im Fahrzeug ausgelesen, von geschulten Technikern zur Diagnose und Behebung etwaiger Funktionsstörungen oder vom Hersteller zur Analyse und zur weiteren Verbesserung von Fahrzeugfunktionen verarbeitet und genutzt werden. Auf Wunsch des Kunden können Daten auch als Basis für weitere optionale Dienstleistungen dienen. Eine Übertragung der Daten aus dem Fahrzeug heraus an den Hersteller bzw. Dritte erfolgt grundsätzlich nur aufgrund gesetzlicher Erlaubnis (z.B. Fahrzeugnotruf e-Call), oder aufgrund vertraglichen Einverständnisses mit dem Kunden unter Berücksichtigung des Datenschutzrechts. Weitere Informationen zu gespeicherten Daten im Fahrzeug befinden sich in der Betriebsanleitung des Fahrzeugs. Diese finden Sie gedruckt und interaktiv im Fahrzeug oder online unter www.mercedes-benz.de/betriebsanleitung.