



Die C-Klasse Coupé und Cabriolet.

Preisliste Mercedes-Benz, 29. September 2022

Mercedes-Benz





Die C-Klasse Coupé und Cabriolet.

Willkommen.

Willkommen bei Ihrer Mercedes-Benz Broschüre der neuen Generation. Sie ist zu 100% interaktiv und ermöglicht es Ihnen, sich nach Belieben zwischen den verschiedenen Inhalten zu bewegen.

Auf den nächsten Seiten erfahren Sie alles, was Sie über Ihre zukünftige C-Klasse wissen möchten.

Die C-Klasse Coupé und Cabriolet: mit noch mehr Sportlichkeit, Fahrfreude und Attraktivität.

Noch mehr Sportlichkeit und Fahrfreude dank einer genaueren Sitzgrafik, eines digitalen Cockpits und des Fahrwerks DYNAMIC BODY CONTROL. Neue Vierzylindermotoren, die teilweise mit dem 48-Volt-System (EQ Boost) und der neuen Mercedes-AMG C 43 4MATIC mit 287 kW ausgestattet sind, unterstreichen die Dynamik dieses Wagens der C-Klasse, der durch seine Attraktivität besticht.



Die C-Klasse Coupé und Cabriolet.

Highlights.





Coupé.

Das C-Klasse Coupé beeindruckt durch das Fahrvergnügen und seine Attraktivität: ein neuer, dynamischer Sportwagen und das Verhalten eines Fahrzeugs der Oberklasse.

Modernste Assistenzsysteme.

Das C-Klasse Coupé ist mit den modernsten Fahrerassistenzsystemen* von Mercedes-Benz ausgestattet, die den Fahrer unterstützen.

Design.

Kraftvolle Stilelemente, wie der neue Stoßfänger und der serienmäßige Kühlergrill in Diamant verleihen den zweitürigen Modellen der C-Klasse Individualität.



* Unsere Fahrerassistenz- und Sicherheitssysteme sind Hilfsmittel und entbinden Sie nicht von Ihrer Verantwortung als Fahrer. Beachten Sie die Hinweise in der Betriebsanleitung und die dort beschriebenen Systemgrenzen.



Cabriolet.

Entdecken Sie die neue Freiheit dank Intelligent Drive, des sportlichen Designs und der Ambientebeleuchtung. Entdecken Sie mit dem C-Klasse Cabriolet die Welt auf Ihre Weise.



Digitales Cockpit und Lounge-Ambiente.

Das Interieur besticht durch ein digitales Cockpit, ein grösseres Media Display, Touch-Bedientasten auf dem Lenkrad und ein exklusives Lounge-Ambiente.

Scheinwerfer in einem neuen Interieurdesign.

Die neue C-Klasse verbindet Emotion mit Intelligenz. Front und Scheinwerferdesign prägen das Erscheinungsbild des Fahrzeugs.



Die C-Klasse Coupé und Cabriolet.

Ausstattungslineien.





Coupé

AMG Line.

Serienausstattung

- AMG 18"-Leichtmetallräder im 5-Doppelspeichen-Design
- Bremsanlage mit grösseren Bremsscheiben an der Vorderachse
- Interieur AMG Line
- AMG Styling
- Wärmedämmend, dunkel getöntes Glas
- Rückfahrkamera
- LED High Performance Scheinwerfer



Cabriolet



Cabriolet



Zum neuen C-Klasse Cabriolet gehört ein neuer Diamantgrill und Stossfänger in neuem Design



L5C – Multifunktions-Sportlenkrad in Leder Nappa



Stossfänger in neuem Design



U09 – Armaturenbrett und Bordkanten der Türen in Ledernachbildung ARTICO



RSJ – AMG 18"-Leichtmetallräder im 5-Speichen-Design

Räder.



RSJ – AMG 18"-Leichtmetallräder im 5-Speichen-Design, **serienmäßig**



788 – AMG 19"-Leichtmetallräder im Vielspeichen-Design, **optional (EUR 780,-)**



604 – AMG 19"-Leichtmetallräder im 5-Doppelspeichen-Design, **optional (EUR 1.200,-), optional mit Night-Paket (P55) (EUR 990,-)**



RSK – AMG 18"-Leichtmetallräder im 5-Speichen-Design, **serienmäßig mit dem Night-Paket (P55)**



665 – AMG 19"-Leichtmetallräder im Vielspeichen-Design, **optional mit Night-Paket (P55) (EUR 780,-)**

Polsterung.



651A – Ledernachbildung ARTICO/Mikrofaser DINAMICA schwarz, **serienmäßig**



201A – Leder schwarz,
optional (EUR 1.500,—)



224A – Leder braun/schwarz,
optional (EUR 1.500,—)



227A – Leder
cranberryrot/schwarz
optional (EUR 1.500,—)

Zierelemente.



739 – Zierelemente Klavierlackoptik/Aluminium mit Längsschliff hell, **serienmäßig**



H31 – Zierelemente Holz Eiche anthrazit offenporig, **optional (EUR —,—)**



H33 – Zierelemente Holz Walnuss braun offenporig, **optional (EUR —,—)**



737 – Zierelemente Holz Esche schwarz offenporig Aluminium mit Längsschliff hell, **optional (EUR —,—)**



H07 – Zierelemente Holz Linde linestructure braun glänzend, **optional (EUR —,—)**



H73 – AMG Zierelemente Carbon/Aluminium mit Längsschliff hell, **optional (EUR 940,—)**



AMG

Die C-Klasse Coupé und Cabriolet.

Mercedes-AMG.





Driving Performance.



Sportlichkeit, vereint mit Emotion und Intelligenz – das neue C-Klasse Coupé bietet Design und Fahrfreude auf höchstem Niveau

Das AMG Gefühl.

Das Interieur des Mercedes-AMG strahlt echtes Sportwagen-Feeling aus. Freuen Sie sich auf perfekt aufeinander abgestimmte Details, spezifische Bedientasten und ein durch und durch auf Sportlichkeit getrimmtes Ambiente.



AMG TRACK PACE.

Mit AMG TRACK PACE machen Sie aus Ihrem AMG Ihren persönlichen Renningenieur.



4,0-Liter-V8- Biturbomotor.

Der 4,0-Liter-V8-Motor von Mercedes-AMG beeindruckt mit seiner explosiven Kraftentfaltung und seiner ganz präzise abgestimmten Leistungsabgabe.



C 43 4MATIC

COUPÉ.

367 PS/**270** kW

- AMG 18"-Leichtmetallräder im 5-Speichen-Design mit optimiertem aerodynamischem Profil
- Luftgefedertes Fahrwerk AMG RIDE CONTROL
- AMG-3-Speichen-Sportlenkrad in Leder Nappa schwarz
- AMG Abrisskante
- KEYLESS-GO Start-Funktion
- Klimatisierungsautomatik THERMATIC mit 2 Klimazonen
- DYNAMIC SELECT
- Schaltbare AMG Performance Abgasanlage
- Aktiver Brems-Assistent

AMG





Zum neuen C-Klasse Coupé gehören ein neuer Kühlergrill mit Doppellamelle und LED-Scheinwerfer mit neuem Interieurdesign*



L6J – AMG Performance Lenkrad Leder Nappa



U78 – Schaltbare AMG Performance Abgasanlage



580 – Klimatisierungsautomatik THERMATIC mit 2 Klimazonen



893 – KEYLESS-GO Start-Funktion

* Die Abbildung zeigt das Night-Paket und MULTIBEAM LED Scheinwerfer.

C 43 4MATIC

CABRIOLET.

367 PS/**270** kW

- AMG 18"-Leichtmetallräder im 5-Speichen-Design mit optimiertem aerodynamischem Profil
- Luftgefedertes Fahrwerk AMG RIDE CONTROL
- AMG-3-Speichen-Sportlenkrad in Leder Nappa schwarz
- AMG Abrisskante
- KEYLESS-GO Start-Funktion
- Klimatisierungsautomatik THERMATIC mit 2 Klimazonen
- DYNAMIC SELECT
- Schaltbare AMG Performance Abgasanlage
- Aktiver Brems-Assistent





Zum neuen C-Klasse Coupé gehören ein neuer Kühlergrill mit Doppellamelle und LED-Scheinwerfer mit neuem Interieurdesign*



L6J – AMG Performance Lenkrad Leder Nappa



U78 – Schaltbare AMG Performance Abgasanlage



739 – Zierelemente Klavierlack schwarz Aluminium mit Längsschliff hell



893 – KEYLESS-GO Start-Funktion

* Die Abbildung zeigt das Night-Paket und MULTIBEAM LED Scheinwerfer.

C 43 4MATIC

C 63

C 63 S

Übersicht
Ausstattungslinien



Räder.



RSJ – AMG 18"-Leichtmetallräder im 5-Speichen-Design, **serienmäßig**



RSV – AMG 19"-Leichtmetallräder im 5-Doppelspeichen-Design, **optional (EUR 1.200,-)**, **optional mit Night-Paket (P55) (EUR 990,-)**



RVD – AMG 19"-Leichtmetallräder im Vielspeichen-Design, **optional (EUR 1.510,-)**, **optional mit dem Night-Paket (P55) (EUR 1.305,-)**

Zierelemente.



739 – Zierelemente Aluminium mit Längsschliff hell, **serienmäßig**



H31 – Zierelemente Holz Eiche anthrazit offenporig, **optional (EUR 355,-)**



H33 – Zierelemente Holz Walnuss braun offenporig, **optional (EUR 355,-)**



737 – Zierelemente Holz Esche schwarz offenporig Aluminium mit Längsschliff hell, **optional (EUR 355,-)**



H07 – Zierelemente Holz Linde linestructure braun glänzend, **optional (EUR 300,-)**



H73 – AMG Zierelemente Carbon/Aluminium mit Längsschliff hell, **optional (EUR 940,-)**

Polsterung.



641A – Ledernachbildung ARTICO/Mikrofaser DINAMICA AMG schwarz, **serienmäßig**



241A – Leder Nappa schwarz,
optional (EUR 1.500,—)



201A – Leder schwarz,
optional (EUR 1.500,—)



224A – Leder sattelbraun/
schwarz,
optional (EUR 1.500,—)



227A – Leder
cranberryrot/schwarz
optional (EUR 1.500,—)

C 63

COUPÉ.

476 PS / **350** kW

- AMG 18"-Leichtmetallräder im 10-Speichen-Design mit optimiertem aerodynamischem Profil
- Sitzheizung für Fahrer und Beifahrer
- 9G-TRONIC
- AMG Fussmatten
- Schaltbare AMG Performance Abgasanlage
- Media- und Navigationsdisplay 10,25"
- Konnektivitäts-Paket*
- Spiegel-Paket
- Park-Paket mit Rückfahrkameras



AMG

* Die Laufzeit der Abonnementdienste beträgt drei Jahre ab Erstzulassung, eine kostenpflichtige Verlängerung ist möglich.



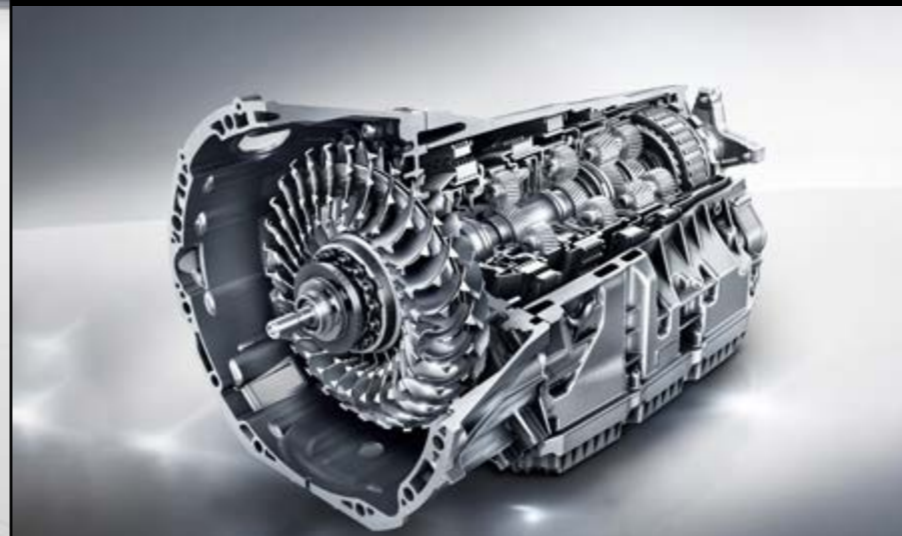
Der neue Mercedes AMG C 63 ist mit einem AMG spezifischen Kühlergrill mit vertikalen Streben und AMG Schriftzug ausgestattet.



U26 – AMG Fussmatten



859/PBF – 10,25-Zoll-Media Display und Konnektivitäts-Paket Navigation*



421 – 9G-TRONIC



873 – Sitzheizung für Fahrer und Beifahrer

* Die Laufzeit der Abonnementdienste beträgt drei Jahre ab Erstzulassung, eine kostenpflichtige Verlängerung ist möglich.

C 63

CABRIOLET.

476 PS / **350** kW

- AMG 18"-Leichtmetallräder im 10-Speichen-Design mit optimiertem aerodynamischem Profil
- Sitzheizung für Fahrer und Beifahrer
- 9G-TRONIC
- AMG Fussmatten
- Schaltbare AMG Performance Abgasanlage
- Media- und Navigationsdisplay 10,25"
- Konnektivitäts-Paket*
- Spiegel-Paket
- Park-Paket mit Rückfahrkameras
- Cabriolet Komfort-Paket



AMG

* Die Laufzeit der Abonnementdienste beträgt drei Jahre ab Erstzulassung, eine kostenpflichtige Verlängerung ist möglich.



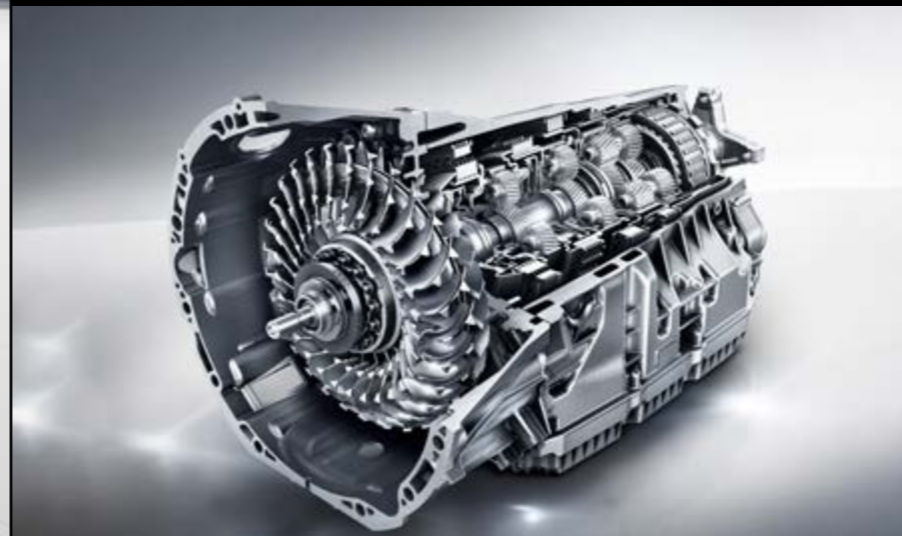
Der neue Mercedes AMG C 63 ist mit einem AMG spezifischen Kühlergrill mit vertikalen Streben und AMG Schriftzug ausgestattet.



U26 – AMG Fussmatten



859/PBF – 10,25-Zoll-Media Display und Konnektivitäts-Paket Navigation*



421 – 9G-TRONIC



873 – Sitzheizung für Fahrer und Beifahrer

* Die Laufzeit der Abonnementdienste beträgt drei Jahre ab Erstzulassung, eine kostenpflichtige Verlängerung ist möglich.

Räder.



RUP – AMG 18"-Leichtmetallräder im 10-Speichen-Design, **serienmäßig**



766 – AMG 19"/20"-Schmiede-
räder im Kreuzspeichen-Design
optional (EUR 2.710,-)



767 – AMG 19"/20"-Schmiede-
räder im Kreuzspeichen-Design
optional (EUR 3.235,-)

Zierelemente.



739 – Zierelemente Aluminium mit Längsschliff hell, **serienmäßig**



H31 – Zierelemente Holz Eiche anthrazit offenporig, **optional (EUR 355,-)**



H33 – Zierelemente Holz Walnuss braun offenporig, **optional (EUR 355,-)**



737 – Zierelemente Holz Esche schwarz offenporig/Aluminium mit Längsschliff hell, **optional (EUR 355,-)**



H07 – Zierelemente Holz Linde linestructure braun glänzend, **optional (EUR 300,-)**



H73 – AMG Zierelemente Carbon/Aluminium mit Längsschliff hell, **optional (EUR 940,-)**

Polsterung.



611A – Ledernachbildung ARTICO/Mikrofaser DINAMICA AMG schwarz, **serienmäßig**



801A – Leder Nappa AMG schwarz,
optional (EUR 2.660,—)



851A – Leder zweifarbig
platinweiss pearl/schwarz
optional (EUR 2.660,—)



857A – Leder zweifarbig red
pepper/schwarz
optional (EUR 2.660,—)



858A – Leder zweifarbig
magma grau/schwarz,
optional (EUR 2.660,—)

C 63 S

COUPÉ.

510 PS / **375** kW

- AMG 19"-Leichtmetallräder im 5-Doppelspeichen-Design mit optimiertem aerodynamischem Profil
- AMG Driver's Package
- AMG Performance Lenkrad in Leder Nappa/Mikrofaser DINAMICA
- AMG Traction Control
- AMG Hochleistungs-Verbundbremsanlage
- AMG Lenkradtasten
- Schaltbare AMG Performance Abgasanlage



C 43 4MATIC

C 63

C 63 S

Übersicht Ausstattungslinien



Der Mercedes AMG C 63 ist mit einem AMG spezifischen Kühlergrill mit vertikalen Streben und AMG Schriftzug ausgestattet.



250 – AMG Driver's Package



U88 – AMG Lenkradtasten



U70 – AMG Hochleistungs-Verbundbremsanlage



L6K – AMG Performance Lenkrad Leder Nappa Mikrofaser DINAMICA

* Die Abbildung zeigt das Night-Paket.

C 63 S

CABRIOLET.

510 PS / **375 kW**

AMG 19"-Leichtmetallräder im 5-Doppelspeichen-Design mit optimiertem aerodynamischem Profil

- AMG Driver's Package
- AMG Performance Lenkrad in Leder Nappa/Mikrofaser DINAMICA
- AMG Traction Control
- AMG Hochleistungs-Verbundbremsanlage
- AMG Lenkradtasten
- Schaltbare AMG Performance Abgasanlage



C 43 4MATIC

C 63

C 63 S

Übersicht Ausstattungslinien



Der Mercedes AMG C 63 S ist mit einem AMG spezifischen Kühlergrill mit vertikalen Streben und AMG Schriftzug ausgestattet.



250 – AMG Driver's Package



U88 – AMG Lenkradtasten



U70 – AMG Hochleistungs-Verbundbremsanlage



L6K – AMG Performance Lenkrad Leder Nappa Mikrofaser DINAMICA

Räder.



RSW – AMG 19"-Leichtmetallräder im 5-Doppelspeichen-Design, **serienmäßig**



RXC – AMG 19"/20"-Leichtmetallräder im 5-Doppelspeichen-Design, **optional (EUR 3.390,-)**



766 – AMG 19"/20"-Schmiederräder im Kreuzspeichen-Design **optional (EUR 1.825,-)**



767 – AMG 19"/20"-Schmiederräder im Kreuzspeichen-Design **optional (EUR 2.345,-)**

Zierelemente.



739 – Zierelemente Aluminium mit Längsschliff hell, **serienmäßig**



H31 – Zierelemente Holz Eiche anthrazit offenporig, **optional (EUR 355,-)**



H33 – Zierelemente Holz Walnuss braun offenporig, **optional (EUR 355,-)**



737 – Zierelemente Holz Esche schwarz offenporig Aluminium mit Längsschliff hell, **optional (EUR 355,-)**



H07 – Zierelemente Holz Linde linestructure braun glänzend, **optional (EUR 300,-)**



H73 – AMG Zierelemente Carbon/Aluminium mit Längsschliff hell, **optional (EUR 940,-)**

C 43 4MATIC

C 63

C 63 S

Übersicht
Ausstattungsvarianten



Polsterung.



611A – Ledernachbildung ARTICO/Mikrofaser DINAMICA AMG schwarz, **serienmäßig**



801A – Leder Nappa AMG schwarz,
optional (EUR 2.660,—)



811A – Leder Nappa AMG schwarz,
optional (EUR 2.660,—)



851A – Leder zweifarbig
platinweiss pearl/schwarz
optional (EUR 2.660,—)



857A – Leder zweifarbig red
pepper/schwarz
optional (EUR 2.660,—)



858A – Leder zweifarbig
magma grau/schwarz,
optional (EUR 2.660,—)

Die C-Klasse Coupé und Cabriolet.

Preise.



Coupé – Benzinmotoren.

	Modellnummer	Leistung in kW (PS)	Hubraum in cm ³	Getriebe	Verbrauch*	CO ₂ -Emissionen* in g/km	NoVA-Satz	Preis inkl. NoVA & MwSt. Preis exkl. NoVA & MwSt.
C 180	205376	115 kW 156 PS	1.497	9G-TRONIC	7,8	160	12%	EUR 54.601,94 EUR 41.630,25
C 200	205377	135 kW 184 PS	1.497	9G-TRONIC	7,8	160	12%	EUR 58.348,66 EUR 44.468,68
C 200 4MATIC	205378	135 kW 184 PS	1.497	9G-TRONIC	7,9	161	12%	EUR 60.476,04 EUR 46.080,33
C 300	205383	190 kW 258 PS	1.991	9G-TRONIC	7,9	163	12%	EUR 61.513,26 EUR 46.866,11
C 300 4MATIC	205384	190 kW 258 PS	1.991	9G-TRONIC	8,2	167	13%	EUR 64.712,68 EUR 48.919,31
AMG C 43 4MATIC	205364	287 kW 390 PS	2.996	AMG SPEEDSHIFT TCT 9G	10,2	220	24%	EUR 87.089,64 EUR 58.291,41
AMG C 63	205386	350 kW 476 PS	3.982	AMG SPEEDSHIFT MCT 9G	11,0	244	28%	EUR 113.547,58 EUR 73.457,82
AMG C 63 S	205387	375 kW 510 PS	3.982	AMG SPEEDSHIFT MCT 9G	11,0	246	29%	EUR 126.525,13 EUR 81.580,62

*Informationen zum offiziellen Kraftstoffverbrauch und den offiziellen CO₂-Emissionen neuer Personenkraftwagen finden Sie auch am **Dokumentende**.

Sämtliche Preise in dieser Preisliste sind nicht kartellgebunden und stellen unverbindliche Preisempfehlungen dar. Sie verstehen sich freibleibend jeweils für das serienmäßige Fahrzeug ab österreichischer Vertretung. Die Kaufpreise für Sonderausstattungen gelten nur für den Einbau im Herstellerwerk. Änderung in Konstruktion und Ausstattung sowie Satz- und Druckfehler vorbehalten.

Die Fahrzeug-Listenpreise inkl. NoVA und 20 % MwSt. berücksichtigen die Bestimmungen des Normverbrauchsabgabegesetzes in der jeweils gültigen Fassung. Die Sonderausstattungspreise sind Listenpreise exkl. NoVA und 20 % MwSt. Zur Errechnung der Bruttopreise sind der modellabhängige Faktor für die NoVA sowie 20 % MwSt. hinzuzurechnen. Dieser Faktor ist abhängig von Getriebeart, Reifendimension und dem entsprechenden Rollwiderstand des Reifens.

Coupé – Dieselmotoren.

	Modellnummer	Leistung in kW (PS)	Hubraum in cm ³	Getriebe	SERIENAUSSTATTUNG			
					Verbrauch*	CO ₂ -Emissionen* in g/km	NoVA-Satz	Preis inkl. NoVA & MwSt. Preis exkl. NoVA & MwSt.
C 220 d	205314	143 kW 194 PS	1.950	9G-TRONIC	5,7	133	6%	EUR 59.641,52 EUR 47.612,31
C 220 d 4MATIC	205315	143 kW 194 PS	1.950	9G-TRONIC	6,0	139	7%	EUR 61.000,06 EUR 48.307,13
C 300 d	205318	180 kW 245 PS	1.950	9G-TRONIC	6,2	144	8%	EUR 61.108,87 EUR 48.014,74

*Informationen zum offiziellen Kraftstoffverbrauch und den offiziellen CO₂-Emissionen neuer Personenkraftwagen finden Sie auch am **Dokumentende**.

Sämtliche Preise in dieser Preisliste sind nicht kartellgebunden und stellen unverbindliche Preisempfehlungen dar. Sie verstehen sich freibleibend jeweils für das serienmäßige Fahrzeug ab österreichischer Vertretung. Die Kaufpreise für Sonderausstattungen gelten nur für den Einbau im Herstellerwerk. Änderung in Konstruktion und Ausstattung sowie Satz- und Druckfehler vorbehalten.

Die Fahrzeug-Listenpreise inkl. NoVA und 20 % MwSt. berücksichtigen die Bestimmungen des Normverbrauchsabgabegesetzes in der jeweils gültigen Fassung. Die Sonderausstattungspreise sind Listenpreise exkl. NoVA und 20 % MwSt. Zur Errechnung der Bruttopreise sind der modellabhängige Faktor für die NoVA sowie 20 % MwSt. hinzuzurechnen. Dieser Faktor ist abhängig von Getriebeart, Reifendimension und dem entsprechenden Rollwiderstand des Reifens.

Cabriolet – Benzinmotoren.

SERIENAUSSTATTUNG

	Modellnummer	Leistung in kW (PS)	Hubraum in cm ³	Getriebe	Verbrauch*	CO ₂ -Emissionen* in g/km	NoVA-Satz	Preis inkl. NoVA & MwSt. Preis exkl. NoVA & MwSt.
C 180	205476	115 kW 156 PS	1.497	9G-TRONIC	8,2	172	14%	EUR 66.093,89 EUR 49.480,51
C 200	205477	135 kW 184 PS	1.497	9G-TRONIC	8,1	170	14%	EUR 67.435,30 EUR 50.586,05
C 200 4MATIC	205478	135 kW 184 PS	1.497	9G-TRONIC	8,3	171	14%	EUR 70.584,53 EUR 52.883,98
C 300	205483	190 kW 258 PS	1.991	9G-TRONIC	8,3	174	14%	EUR 71.492,91 EUR 53.405,16
C 300 4MATIC	205484	190 kW 258 PS	1.991	9G-TRONIC	8,6	178	15%	EUR 73.976,17 EUR 54.641,61
C 400 4MATIC	205466	245 kW 333 PS	2.996	9G-TRONIC	9,6	205	21%	EUR 86.473,15 EUR 59.789,47
AMG C 43 4MATIC	205464	287 kW 390 PS	2.996	AMG SPEEDSHIFT TCT 9G	10,5	228	25%	EUR 98.158,02 EUR 65.136,57
AMG C 63	205486	350 kW 476 PS	3.982	AMG SPEEDSHIFT MCT 9G	11,3	254	30%	EUR 125.975,40 EUR 80.296,93
AMG C 63 S	205487	375 kW 510 PS	3.982	AMG SPEEDSHIFT MCT 9G	11,4	255	31%	EUR 139.112,25 EUR 88.418,71

*Informationen zum offiziellen Kraftstoffverbrauch und den offiziellen CO₂-Emissionen neuer Personenkraftwagen finden Sie auch am **Dokumentende**.

Sämtliche Preise in dieser Preisliste sind nicht kartellgebunden und stellen unverbindliche Preisempfehlungen dar. Sie verstehen sich freibleibend jeweils für das serienmäßige Fahrzeug ab österreichischer Vertretung. Die Kaufpreise für Sonderausstattungen gelten nur für den Einbau im Herstellerwerk. Änderung in Konstruktion und Ausstattung sowie Satz- und Druckfehler vorbehalten.

Die Fahrzeug-Listenpreise inkl. NoVA und 20 % MwSt. berücksichtigen die Bestimmungen des Normverbrauchsabgabegesetzes in der jeweils gültigen Fassung. Die Sonderausstattungspreise sind Listenpreise exkl. NoVA und 20 % MwSt. Zur Errechnung der Bruttopreise sind der modellabhängige Faktor für die NoVA sowie 20 % MwSt. hinzuzurechnen. Dieser Faktor ist abhängig von Getriebeart, Reifendimension und dem entsprechenden Rollwiderstand des Reifens.

Cabriolet – Dieselmotoren.

					SERIENAUSSTATTUNG			
	Modellnummer	Leistung in kW (PS)	Hubraum in cm ³	Getriebe	Verbrauch*	CO ₂ -Emissionen* in g/km	NoVA-Satz	Preis inkl. NoVA & MwSt. Preis exkl. NoVA & MwSt.
C 220 d	205414	143 kW 194 PS	1.950	9G-TRONIC	5,9	141	8%	EUR 68.835,60 EUR 54.051,25
C 220 d 4MATIC	205415	143 kW 194 PS	1.950	9G-TRONIC	6,3	149	9%	EUR 69.815,03 EUR 54.391,49
C 300 d	205418	180 kW 245 PS	1.950	9G-TRONIC	6,5	153	10%	EUR 70.886,35 EUR 54.797,19

*Informationen zum offiziellen Kraftstoffverbrauch und den offiziellen CO₂-Emissionen neuer Personenkraftwagen finden Sie auch am **Dokumentende**.

Sämtliche Preise in dieser Preisliste sind nicht kartellgebunden und stellen unverbindliche Preisempfehlungen dar. Sie verstehen sich freibleibend jeweils für das serienmäßige Fahrzeug ab österreichischer Vertretung. Die Kaufpreise für Sonderausstattungen gelten nur für den Einbau im Herstellerwerk. Änderung in Konstruktion und Ausstattung sowie Satz- und Druckfehler vorbehalten.

Die Fahrzeug-Listenpreise inkl. NoVA und 20 % MwSt. berücksichtigen die Bestimmungen des Normverbrauchsabgabegesetzes in der jeweils gültigen Fassung. Die Sonderausstattungspreise sind Listenpreise exkl. NoVA und 20 % MwSt. Zur Errechnung der Bruttopreise sind der modellabhängige Faktor für die NoVA sowie 20 % MwSt. hinzuzurechnen. Dieser Faktor ist abhängig von Getriebeart, Reifendimension und dem entsprechenden Rollwiderstand des Reifens.

The image shows the interior of a luxury car, likely a Mercedes-AMG C-Class Coupé or Cabriolet, with the top down. The front seats are upholstered in black leather with light-colored perforated leather inserts. The center console and gear shifter are visible, featuring a carbon fiber-like texture. The background shows a city skyline at night with illuminated buildings and a body of water.

Die C-Klasse Coupé und Cabriolet.

Sonderausstattung.



Pakete.

Advantage-Paket.

(PYM)

Premium-Paket.

(PYN)

Premium-Plus-Paket.

(PYO)

Advantage-Paket.

Coupé – Preis exkl. MwSt. und NoVA

EUR **1.855,-**

Cabriolet – Preis exkl. MwSt. und NoVA

EUR **2.210,-**

1 P50 – Komfort-Paket Cabriolet*

2 P49 – Spiegel-Paket

3 P44 – Park-Paket mit Rückfahrkamera

4 PBF – Konnektivitäts-Paket Navigation
859 – Media-Display.



* Nur mit dem C-Klasse Cabriolet.

Premium-Paket.

Coupé – Preis exkl. MwSt. und NoVA

EUR **2.870,-** bis EUR **4.885,-**

Cabriolet – Preis exkl. MwSt. und NoVA

EUR **2.680,-** bis EUR **4.755,-**

Inhalt des Advantage-Pakets



- 1** 877 – Ambientebeleuchtung.
- 2** 853 – Soundsystem Advanced.
- 3** 641/642 – MULTIBEAM LED.
- 4** 531 – COMAND Online*
- 5** 464 – Volldigitales Instrumenten-Display.



* Die Laufzeit der Abonnementdienste beträgt drei Jahre ab Erstzulassung, eine kostenpflichtige Verlängerung ist möglich.

Premium-Plus-Paket.

Coupé – Preis exkl. MwSt. und NoVA

EUR **4.745,-** bis EUR **6.875,-**

Cabriolet – Preis exkl. MwSt. und NoVA

EUR **3.630,-** bis EUR **5.895,-**

Inhalt des Advantage-Pakets



Inhalt des Premium-Pakets



1 889 – KEYLESS-GO.*

2 810 – Burmester® Surround-Soundsystem.

3 P47 – Park-Paket mit 360°-Kamera



* Nur für das C-Klasse Coupé.

Night-Paket für AMG Line.

Preis exkl. MwSt. und NoVA

Von EUR **345,-**
bis EUR **415,-**

- 1** Diamantgrill mit Pins in Silber und Lamelle in Schwarz glänzend.
- 2** 18"-Leichtmetallräder im 5-Speichen-Design, schwarz lackiert/glanzgedreht.
- 3** AMG Frontschürze mit Einleger in Schwarz glänzend.

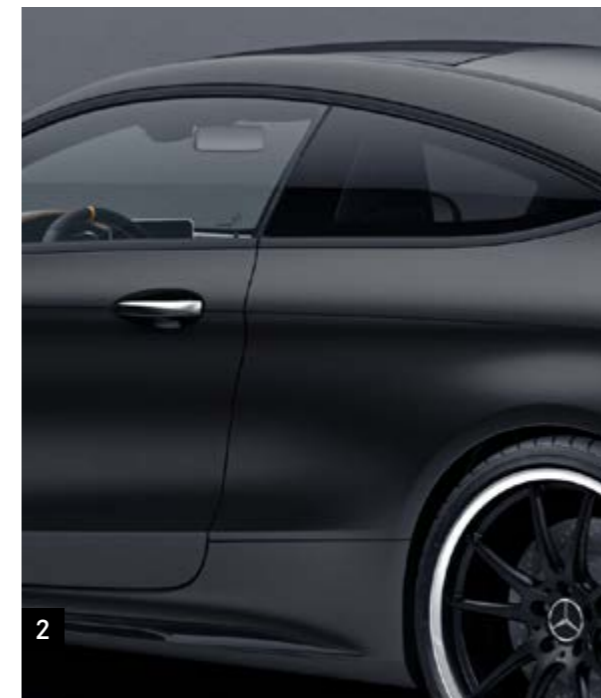


AMG Night-Paket.

Preis exkl. MwSt. und NoVA

Von EUR **605,-**
bis EUR **780,-**

- 1** A-Wing mit Zierleiste in der AMG Frontschürze schwarz glänzend.*
- 2** Warmedämmend dunkel getöntes Glas ab B-Säulen.**
- 3** AMG Abgasanlage mit 2 Doppelendrohren in Chrom schwarz.



Lackierungen.



040U – Schwarz, **serienmäßig**



149U – Polarweiss, **optional (EUR 285,-)**



Metallic

197U – Obsidianschwarz, **optional (EUR 845,-)**



Metallic

831U – Graphitgrau*, **optional (EUR 845,-)**



Metallic

859U – Mojavesilber*, **optional (EUR 845,-)**



Metallic

890U – Cavansitblau*, **optional (EUR 845,-)**



Metallic

992U – Selenitgrau, **optional (EUR 845,-)**



designo

799U – *designo* diamantweiss bright
optional (EUR 1.555,-)



designo

996U – *designo* hyazinthrot metallic,
optional (EUR 1.555,-)



designo

818U – *designo*** selenitgrau magno,
optional (EUR 3.440,-)

Dachfarben.



740 – Stoffverdeck schwarz, **serienmäßig**



742 – Stoffverdeck dunkelrot, **optional (EUR 155,-)**



744 – Stoffverdeck dunkelblau, **optional (EUR 155,-)**

Ausstattungslinien und Pakete.

CODE	AUSSTATTUNG	Preis in EUR exkl. MwSt. und NoVA	C 220 d	C 220 d 4MATIC	C 300 d	C 300 d 4MATIC*	C 180	C 200	C 200 4MATIC	C 300	C 300 4MATIC	C 400 4MATIC	AMG C 43 4MATIC	AMG C 63	AMG C 63 S
PYH	AMG Line														
	Coupé	—,—	S	S	S	S	S	S	S	S	S	S	■	■	■
	Cabriolet	—,—	S	S	S	S	S	S	S	S	S	S	■	■	■
PYM	Advantage-Paket														
	Coupé	1.855,—	●	●	●	●	●	●	●	●	●	●	●	S	S
	Cabriolet	2.210,—	●	●	●	●	●	●	●	●	●	●	●	S	S
PYN	Premium-Paket														
	Coupé	4.885,—	●	●	●	●	●	●	●	●	●	●	■	■	■
		4.615,—	■	■	■	■	■	■	■	■	■	■	■	●	■
		2.870,—	■	■	■	■	■	■	■	■	■	■	■	●	●
Cabriolet	4.755,—	●	●	●	●	●	●	●	●	●	●	●	●	■	■
	2.680,—	■	■	■	■	■	■	■	■	■	■	■	■	●	●

* Nur für das C-Klasse Coupé.

● Gegen Aufpreis erhältlich ○ Ohne Aufpreis erhältlich S Serienausstattung ■ Nicht verfügbar

Ausstattungslinien und Pakete.

CODE	AUSSTATTUNG	Preis in EUR exkl. MwSt. und NoVA	C 220 d	C 220 d 4MATIC	C 300 d	C 300 d 4MATIC*	C 180	C 200	C 200 4MATIC	C 300	C 300 4MATIC	C 400 4MATIC	AMG C 43 4MATIC	AMG C 63	AMG C 63 S
PYO	Premium-Plus-Paket		●	●	●	●	●	●	●	●	●	●	■	■	■
		Coupé	■	■	■	■	■	■	■	■	■	■	■	●	■
		4.745,—	■	■	■	■	■	■	■	■	■	■	■	●	●
	Cabriolet	5.895,—	●	●	●	●	●	●	●	●	●	●	●	■	■
		3.630,—	■	■	■	■	■	■	■	■	■	■	●	●	

* Nur für das C-Klasse Coupé.

Sonderausstattung.

CODE	AUSSTATTUNG	Preis in EUR exkl. MwSt. und NoVA	C 220 d	C 220 d 4MATIC	C 300 d	C 300d 4MATIC*	C 180	C 200	C 200 4MATIC	C 200 4MATIC	C 300	C 300 4MATIC	C 400 4MATIC	AMG C 43 4MATIC	AMG C 63	AMG C 63 S
228	Standheizung (nur für das Coupé) Nicht in Verbindung mit 579 Nur mit 916	1.270,—	●	●	●	●	●	●	●	●	●	●	●	●	■	■
234	Totwinkel-Assistent Nicht in Verbindung mit 233 Nur mit P49 In Verbindung mit 22P	470,— —,—	●	●	●	●	●	●	●	●	●	●	●	●	●	●
239	Aktiver Abstands-Assistent DISTRONIC Nicht in Verbindung mit 258/233	625,—	○	○	○	○	○	○	○	○	○	○	○	○	○	○
242	Beifahrersitz elektrisch einstellbar mit Memory-Funktion Nicht in Verbindung mit P65 Nur mit 275 In Verbindung mit 555	520,— 730,—	●	●	●	●	●	●	●	●	●	●	●	●	●	●
			■	■	■	■	■	■	■	■	■	■	■	●	●	●

* Nur für das C-Klasse Coupé.

Sonderausstattung.

CODE	AUSSTATTUNG	Preis in EUR exkl. MwSt. und NoVA	C 220 d	C 220 d 4MATIC	C 300 d	C 300d 4MATIC*	C 180	C 200	C 200 4MATIC	C 200 4MATIC	C 300	C 300 4MATIC	C 400 4MATIC	AMG C 43 4MATIC	AMG C 63	AMG C 63 S
250	AMG Driver's Package	–,— 1.980,—	■	■	■	■	■	■	■	■	■	■	■	■	■	■
275	Fahrsitz elektrisch einstellbar mit Memory-Funktion Nicht in Verbindung mit 611A/621A Nicht in Verbindung mit P65 Nur mit 242+P49 In Verbindung mit 555	835,— 1.045,—	●	●	●	●	●	●	●	●	●	●	●	●	●	●
298	Fondsicherheits-Paket	390,—	●	●	●	●	●	●	●	●	●	●	●	●	●	●

* Nur für das C-Klasse Coupé.

Sonderausstattung.

CODE	AUSSTATTUNG	Preis in EUR exkl. MwSt. und NoVA	C 220 d	C 220 d 4MATIC	C 300 d	C 300d 4MATIC*	C 180	C 200	C 200 4MATIC	C 200 4MATIC	C 300	C 300 4MATIC	C 400 4MATIC	AMG C 43 4MATIC	AMG C 63	AMG C 63 S
401	Sitzklimatisierung Fahrer und Beifahrer Nur mit Lederpolsterung oder P62 Nicht in Verbindung mit 873 In Verbindung mit PYB In Verbindung mit PYN/PYO	815,- 815,-	■ ●	■ ●	■ ●	■ ●	■ ●	■ ●	■ ●	■ ●	■ ●	■ ●	■ ●	● ■	● ■	● ■
413	Panorama-Schiebedach (nur für das C-Klasse Coupé) In Verbindung mit PYO	1.480,- -, -	● ○	● ○	● ○	● ○	● ○	● ○	● ○	● ○	● ○	● ○	● ○	● ○	● ○	● ○
443	Lenkradheizung Nicht in Verbindung mit 289/425/P75/P86 Nur mit 275	270,-	●	●	●	●	●	●	●	●	●	●	●	■	■	■
448	Touchpad mit Controller In Verbindung mit 506 In Verbindung mit 531	145,- -, -	● ○	● ○	● ○	● ○	● ○	● ○	● ○	● ○	● ○	● ○	● ○	● ○	● ○	● ○
463	Head-up-Display	1.035,-	●	●	●	●	●	●	●	●	●	●	●	●	●	●

* Nur für das C-Klasse Coupé.

Sonderausstattung.

CODE	AUSSTATTUNG	Preis in EUR exkl. MwSt. und NoVA	C 220 d	C 220 d 4MATIC	C 300 d	C 300d 4MATIC*	C 180	C 200	C 200 4MATIC	C 200 4MATIC	C 300	C 300 4MATIC	C 400 4MATIC	AMG C 43 4MATIC	AMG C 63	AMG C 63 S
464	Volldigitales Instrumenten-Display Nur mit PYN/PYD/PYO In Verbindung mit PYN/PYO	780,— —,—	● ○	● ○	● ○	● ○	● ○	● ○	● ○	● ○	● ○	● ○	● ○	● ○	● ○	● ○
481	Technischer Unterschutz	115,—	●	●	●	●	●	●	●	●	●	●	●	■	■	■
486	Sportfahrwerk Nur mit P31	—,—	○	○	○	○	○	○	○	○	○	○	○	■	■	■
531	COMAND Online Nur mit 448 and 580 Nur mit PYN/PYO	—,—	○	○	○	○	○	○	○	○	○	○	○	○	○	○
550	Anhängervorrichtung und ESP® mit Antriebsschlupfregelung Nicht in Verbindung mit 871	875,—	●	●	●	●	●	●	●	●	●	●	●	●	■	■

* Nur für das C-Klasse Coupé.

Sonderausstattung.

CODE	AUSSTATTUNG	Preis in EUR exkl. MwSt. und NoVA	C 220 d	C 220 d 4MATIC	C 300 d	C 300d 4MATIC*	C 180	C 200	C 200 4MATIC	C 200 4MATIC	C 300	C 300 4MATIC	C 400 4MATIC	AMG C 43 4MATIC	AMG C 63	AMG C 63 S
555	AMG Performance Sitze In Verbindung mit P63 Nur mit Lederpolsterung und Code 275 oder P65 nur mit 611A/641A Nicht in Verbindung mit 403	2.035,- —,-	■	■	■	■	■	■	■	■	■	■	■	●	●	●
642	MULTIBEAM LED Scheinwerfer Nur mit PYM/PYN/PYO In Verbindung mit PYN/PYO	1.060,- —,-	●	●	●	●	●	●	●	●	●	●	●	●	●	●
677	Komfortfahrwerk mit Tieferlegung Nicht in Verbindung mit 483/486/489/459	—,-	○	○	○	○	○	○	○	○	○	○	Ⓢ	■	■	■
742	Stoffverdeck dunkelrot (nur für das Cabriolet) Nur mit 6U1	155,-	●	●	●	●	●	●	●	●	●	●	●	●	●	●
744	Stoffverdeck dunkelblau (nur für das Cabriolet) Nur mit 6U1	155,-	●	●	●	●	●	●	●	●	●	●	●	●	●	●
773	AMG Carbon-Paket Exterieur Nicht in Verbindung mit 772 In Verbindung mit B26 (nur für das Coupé)	3.075,- 2.555,-	■	■	■	■	■	■	■	■	■	■	■	■	●	●
810	Burmester® Surround-Soundsystem In Verbindung mit PYN In Verbindung mit PYO	885,- 520,- —,-	●	●	●	●	●	●	●	●	●	●	●	●	●	●
			○	○	○	○	○	○	○	○	○	○	○	○	○	○

* Nur für das C-Klasse Coupé.

● Gegen Aufpreis erhältlich ○ Ohne Aufpreis erhältlich Ⓢ Serienausstattung ■ Nicht verfügbar

Sonderausstattung.

CODE	AUSSTATTUNG	Preis in EUR exkl. MwSt. und NoVA	C 220 d	C 220 d 4MATIC	C 300 d	C 300d 4MATIC*	C 180	C 200	C 200 4MATIC	C 200 4MATIC	C 300	C 300 4MATIC	C 400 4MATIC	AMG C 43 4MATIC	AMG C 63	AMG C 63 S
840	Wärmedämmend dunkel getöntes Glas (nur für das Coupé)	385,-	●	●	●	●	●	●	●	●	●	●	●	■	■	■
	In Verbindung mit PYH	-, -	○	○	○	○	○	○	○	○	○	○	○	■	■	■
	In Verbindung mit PYB	-, -	■	■	■	■	■	■	■	■	■	■	■	○	○	○
873	Sitzheizung Vordersitze	365,-	●	●	●	●	●	●	●	●	●	●	●	■	■	■
	Serienmässig für das Cabriolet															
	Nicht in Verbindung mit 401															
	In Verbindung mit PYB	-, -	■	■	■	■	■	■	■	■	■	■	■	○	○	○
	In Verbindung mit PYN/PYO/PYU	-, -	○	○	○	○	○	○	○	○	○	○	○	○	■	■
875	Scheibenwaschanlage beheizt	175,-	●	●	●	●	●	●	●	●	●	●	●	●	●	●
887	Separate Kofferraumdeckel-Verriegelung	25,-	●	●	●	●	●	●	●	●	●	●	●	●	●	●
889	KEYLESS-GO															
	Nur mit PYO	-, -	○	○	○	○	○	○	○	○	○	○	○	○	○	○

* Nur für das C-Klasse Coupé.

Sonderausstattung.

CODE	AUSSTATTUNG	Preis in EUR exkl. MwSt. und NoVA	C 220 d	C 220 d 4MATIC	C 300 d	C 300d 4MATIC*	C 180	C 200	C 200 4MATIC	C 200 4MATIC	C 300	C 300 4MATIC	C 400 4MATIC	AMG C 43 4MATIC	AMG C 63	AMG C 63 S
22P	Spur-Paket Nur mit P49	815,—	●	●	●	●	●	●	●	●	●	●	●	●	●	●
23P	Fahrassistenz-Paket*** Nur mit 421 Nur mit P49	2.190,—	●	●	●	●	●	●	●	●	●	●	●	●	●	●
36P	AMG Styling Nicht in Verbindung mit 550 Nur mit P60	1.565,—	■	■	■	■	■	■	■	■	■	■	■	●	■	■
	In Verbindung mit B28	1.410,—	■	■	■	■	■	■	■	■	■	■	■	●	■	■
14U	Smartphone-Integration	365,—	●	●	●	●	●	●	●	●	●	●	●	●	●	●
	In Verbindung mit PYN/PYO	—,—	○	○	○	○	○	○	○	○	○	○	○	○	○	○
20U	Vorrüstung für Carsharing**	50,—	●	●	●	●	●	●	●	●	●	●	●	●	●	●
51U	Innenhimmel Stoff schwarz	365,—	●	●	●	●	●	●	●	●	●	●	●	S	S	S
	In Verbindung mit P75 nur mit 101A/105A/124A/201A/224A/225A/227A/301A/654A/967A	—,—	○	○	○	○	○	○	○	○	○	○	○	■	■	■
	In Verbindung mit P29/P86/PYH In Verbindung mit 124A/224A/225A/227A/967A	—,—	○	○	○	○	○	○	○	○	○	○	○	■	■	■

* Nur für das C-Klasse Coupé. ** Die Laufzeit der Abonnementdienste beträgt drei Jahre ab Erstzulassung, eine kostenpflichtige Verlängerung ist möglich.

*** Unsere Fahrerassistenz- und Sicherheitssysteme sind Hilfsmittel und entbinden Sie nicht von Ihrer Verantwortung als Fahrer. Beachten Sie die Hinweise in der Betriebsanleitung und die dort beschriebenen Systemgrenzen.

Sonderausstattung.

CODE	AUSSTATTUNG	Preis in EUR exkl. MwSt. und NoVA	C 220 d	C 220 d 4MATIC	C 300 d	C 300d 4MATIC*	C 180	C 200	C 200 4MATIC	C 200 4MATIC	C 300	C 300 4MATIC	C 400 4MATIC	AMG C 43 4MATIC	AMG C 63	AMG C 63 S
B07	AMG Keramik Hochleistungs-Verbundbremsanlage	4.380,-	■	■	■	■	■	■	■	■	■	■	■	■	■	●
B26	AMG Aerodynamik-Paket (nur für das Coupé)	1.825,-	■	■	■	■	■	■	■	■	■	■	■	■	●	●
	In Verbindung mit P63	—,-	■	■	■	■	■	■	■	■	■	■	■	■	■	○
B28	AMG Carbon-Paket Exterieur II	1.825,-	■	■	■	■	■	■	■	■	■	■	■	●	●	●
P21	AIR-BALANCE Paket		■	■	■	■	■	■	■	■	■	■	■	■	■	■
	Preis für das Coupé	350,-	●	●	●	●	●	●	●	●	●	●	●	●	●	●
	Preis für das Cabriolet	210,-	●	●	●	●	●	●	●	●	●	●	●	●	●	●
P44	Park-Paket mit Rückfahrkamera															
	In Verbindung mit PYB	575,-	●	●	●	●	●	●	●	●	●	●	●	●	■	■
	In Verbindung mit PYM/PYN	—,-	○	○	○	○	○	○	○	○	○	○	○	○	○	○

* Nur für das C-Klasse Coupé.

Sonderausstattung.

CODE	AUSSTATTUNG	Preis in EUR exkl. MwSt. und NoVA	C 220 d	C 220 d 4MATIC	C 300 d	C 300d 4MATIC*	C 180	C 200	C 200 4MATIC	C 200 4MATIC	C 300	C 300 4MATIC	C 400 4MATIC	AMG C 43 4MATIC	AMG C 63	AMG C 63 S
P47	Park-Paket mit 360°-Kamera In Verbindung mit PYM/PYN In Verbindung mit PYO	480,— —,—	● ○	● ○	● ○	● ○	● ○	● ○	● ○	● ○	● ○	● ○	● ○	● ○	● ○	● ○
P49	Spiegel-Paket In Verbindung mit PYM/PYN/PYO	470,— —,—	● ○	● ○	● ○	● ○	● ○	● ○	● ○	● ○	● ○	● ○	● ○	● ○	● ○	● ○
P50	Komfort-Paket (nur für das Cabriolet) Nur in Verbindung mit PYM/PYN/PYO	—,—	○	○	○	○	○	○	○	○	○	○	○	○	■	■
P54	URBAN GUARD Fahrzeugschutz**	460,—	●	●	●	●	●	●	●	●	●	●	●	●	●	●
P55	Night-Paket Nur mit P31 In Verbindung mit PYH (Cabriolet) In Verbindung mit PYH (Coupé)	415,— 345,—	● ●	● ●	● ●	● ●	● ●	● ●	● ●	● ●	● ●	● ●	● ●	■ ■	■ ■	■ ■

* Nur für das C-Klasse Coupé. ** Die Laufzeit der Abonnementdienste beträgt drei Jahre ab Erstzulassung, eine kostenpflichtige Verlängerung ist möglich.

Sonderausstattung.

CODE	AUSSTATTUNG	Preis in EUR exkl. MwSt. und NoVA	C 220 d	C 220 d 4MATIC	C 300 d	C 300d 4MATIC*	C 180	C 200	C 200 4MATIC	C 200 4MATIC	C 300	C 300 4MATIC	C 400 4MATIC	AMG C 43 4MATIC	AMG C 63	AMG C 63 S
P60	AMG Night-Paket	Coupé	605,—	■	■	■	■	■	■	■	■	■	■	●	●	●
		Cabriolet	780,—	■	■	■	■	■	■	■	■	■	■	■	●	●
P72	ENERGIZING Komfortsteuerung Nur mit PYN/PYO/531+P21	210,—	●	●	●	●	●	●	●	●	●	●	●	●	●	●
P82	URBAN GUARD Fahrzeugschutz Plus	670,—	●	●	●	●	●	●	●	●	●	●	●	●	●	●
U09	Armaturenbrett und Bordkanten der Türen in Ledernachbildung ARTICO	—,—	■	■	■	■	■	■	■	■	■	■	■	S	S	S
	Nur mit P29/P62/P86	470,—	●	●	●	●	●	●	●	●	●	●	●	■	■	■
	In Verbindung mit P62	—,—	○	○	○	○	○	○	○	○	○	○	○	■	■	■
U34	Instrumententafel und Bordkanten der Türen in Ledernachbildung ARTICO in Nappaoptik schwarz Nur mit 801A/ 811A/851A/857A/861A Nur mit 801A/ 811A/851A/857A/964A	875,—	■	■	■	■	■	■	■	■	■	■	■	■	●	●
U88	AMG Lenkradtasten	—,—	■	■	■	■	■	■	■	■	■	■	■	■	○	S
	Nur mit L6J/L6K/L6G/L6L/L6H	365,—	■	■	■	■	■	■	■	■	■	■	■	●	■	■

* Nur für das C-Klasse Coupé.

Sonderausstattung.

CODE	AUSSTATTUNG	Preis in EUR exkl. MwSt. und NoVA	C 220 d	C 220 d 4MATIC	C 300 d	C 300d 4MATIC*	C 180	C 200	C 200 4MATIC	C 200 4MATIC	C 300	C 300 4MATIC	C 400 4MATIC	AMG C 43 4MATIC	AMG C 63	AMG C 63 S
U93	AMG Abrisskante auf Kofferraumdeckel in Carbon Nur mit B28	–,—	■	■	■	■	■	■	■	■	■	■	■	○	○	○
L6G	AMG Performance Lenkrad in Mikrofaser DINAMICA Nicht in Verbindung mit 443 Nur mit P86/P29+U88	105,—	■	■	■	■	■	■	■	■	■	■	■	■	■	●
L6H	AMG Performance Lenkrad in Carbon/Mikrofaser DINAMICA Nicht in Verbindung mit 443 Nur mit 736/737/739/H73 + U88	415,—	■	■	■	■	■	■	■	■	■	■	■	■	■	●
L6J	AMG Performance Lenkrad in Leder Nappa Nicht in Verbindung mit 443	–,—	■	■	■	■	■	■	■	■	■	■	■	S	S	■
L6K	AMG Performance Lenkrad in Leder Nappa/Mikrofaser DINAMICA Nicht in Verbindung mit 443	–,— 440,—	■	■	■	■	■	■	■	■	■	■	■	■	■	S
PBF	Konnektivitäts-Paket Navigation** In Verbindung mit PYM	625,— –,—	●	●	●	●	●	●	●	●	●	●	●	●	●	●
			○	○	○	○	○	○	○	○	○	○	○	○	○	○

* Nur für das C-Klasse Coupé. ** Die Laufzeit der Abonnementdienste beträgt drei Jahre ab Erstzulassung, eine kostenpflichtige Verlängerung ist möglich.

Die C-Klasse Coupé und Cabriolet.

Technische Daten.



Coupé – Technische Daten Benzin.

	C 180	C 200	C 200 4MATIC	C 300	C 300 4MATIC	AMG C 43 4MATIC	AMG C 63	AMG C 63 S
MOTOR								
Zylinderanordnung	R4	R4	R4	R4	R4	V6	V8	V8
Hubraum (cm ³)	1497	1497	1497	1991	1991	2996	3982	3982
Nennleistung kW [PS]	115 [156]	135 [184]	135 [184]	190 [258]	190 [258]	287 [390]	350 [476]	375 [510]
Nennmoment Nm	250/1500-4000	280/3000-4000	280/3000-4000	370/1800-4000	370/1800-4000	520/2500-5000	650/1750-4500	700/2000-4500
Tankinhalt (l)	41	50	50	66	66	66	66	66
GETRIEBE	9G-TRONIC	9G-TRONIC	9G-TRONIC	9G-TRONIC	9G-TRONIC	AMG SPEEDSHIFT TCT 9G	AMG SPEEDSHIFT MCT 9G	AMG SPEEDSHIFT MCT 9G
FAHRLEISTUNG								
Höchstgeschwindigkeit (km/h)	223	239	234	250	250	250	250	290
Beschleunigung 0-100 km/h (s)	8.9	7.9	8.4	6.1	6.0	4.7	4.0	3.9
VERBRAUCH UND EMISSIONSAUSSTOSS								
Emissionsklasse	EURO 6D-ISC-FCM	EURO 6D-ISC-FCM	EURO 6D-ISC-FCM	EURO 6D-ISC-FCM	EURO 6D-ISC-FCM	EURO 6D-ISC-FCM	EURO 6D-ISC-FCM	EURO 6D-ISC-FCM
CO ₂ -Emissionen Gesamt kombiniert min. -max. (g/km) ¹	177,0 - 160,0	176,0 - 160,0	179,0 - 161,0	179,0 - 163,0	186,0 - 167,0	232,0 - 220,0	250,0 - 244,0	250,0 - 246,0
Kraftstoffverbrauch Gesamt kombiniert min.- max. [l/100km] ¹	7,8 - 7,0	7,8 - 7,1	7,9 - 7,1	7,9 - 7,2	8,2 - 7,4	10,2 - 9,6	11,0 - 10,7	11,0 - 10,8
MASSE/BELADUNG (KG)								
Leergewicht/Zuladung/Zulässiges Gesamtgewicht (kg) ²	1.555/495/2.050	1.590/495/2.085	1.625/485/2.110	1.615/495/2.110	1.680/495/2.175	1.750/435/2.185	1.810/390/2.200	1.820/385/2.205
Maximale Dachlast (kg)	75	75	75	75	75	100	100	100
Anhängelast gebremst/ungebremst	1.800/750	1.800/750	1.800/750	1.800/750	1.800/750	-	-	-

*Informationen zum offiziellen Kraftstoffverbrauch und den offiziellen CO₂-Emissionen neuer Personenkraftwagen finden Sie auch am **Dokumentende**.

Der zertifizierte elektrische Verbrauch wird in der Regel mit maximaler AC Ladeleistung durch ein Mode 3 Kabel bestimmt. Daher wird empfohlen, Fahrzeuge mit einer HV-Batterie bevorzugt an einer Wallbox oder einer AC-Ladestation mit einem Mode 3 Kabel zu laden, um kürzere Ladezeiten und einen besseren Ladewirkungsgrad zu erreichen.

²Masse des Kraftfahrzeugs in fahrbereitem Zustand mit dem zu mindestens 90 % seines Fassungsvermögens gefüllten Kraftstofftank, zuzüglich der Masse des Fahrers (per Gesetz pauschal mit 75 kg veranschlagt), des Kraftstoffs und der Flüssigkeiten, ausgestattet mit der Standardausrüstung gemäß den Herstellerangaben sowie, sofern vorhanden, der Masse des Aufbaus, des Führerhauses, der Anhängervorrichtung und des Ersatzrads/der Ersatzräder sowie des Werkzeugs. Sonderausstattungen, Zusatzausrüstungen und Zubehör können einen Einfluss auf Gewicht, verbleibende Nutzlast, Rollwiderstand, Aerodynamik usw. haben und damit auch die Verbrauchs- und CO₂-Werte beeinflussen.

³In Anlehnung an Richtlinie ISO 3832:2002-06. Gepäckraumvolumen kann je nach Sonderausstattung abweichen.

Cabriolet – Technische Daten Benzin.

	C 180	C 200	C 200 4MATIC	C 300	C 300 4MATIC	C 400 4MATIC	AMG C 43 4MATIC	AMG C 63	AMG C 63 S
MOTOR									
Zylinderanordnung	R4	R4	R4	R4	R4	V6	V6	V8	V8
Hubraum (cm ³)	1.497	1.497	1.497	1.991	1.991	2.996	2.996	3.982	3.982
Nennleistung kW [PS]	115 [156]	135 [184]	135 [184]	190 [258]	190 [258]	245 [333]	287 [390]	350 [476]	375 [510]
Nennmoment Nm	250/1500-4000	280/3000-4000	280/3000-4000	370/1800-4000	370/1800-4000	480/1600-4000	520/2500-5000	650/1750-4500	700/2000-4500
Tankinhalt (l)	41	50	50	66	66	66	66	66	66
GETRIEBE									
	9G-TRONIC	9G-TRONIC	9G-TRONIC	9G-TRONIC	9G-TRONIC	9G-TRONIC	AMG SPEEDSHIFT TCT 9G	AMG SPEEDSHIFT MCT 9G	AMG SPEEDSHIFT MCT 9G
FAHRLEISTUNG									
Höchstgeschwindigkeit (km/h)	220	235	230	250	250	250	250	250	280
Beschleunigung 0-100 km/h (s)	9.5	8.5	8.8	6.3	6.3	5.2	4.8	4.2	4.1
VERBRAUCH UND EMISSIONSAUSSTOSS									
Emissionsklasse	EURO 6D-ISC-FCM	EURO 6D-ISC-FCM	EURO 6D-ISC-FCM	EURO 6D-ISC-FCM	EURO 6D-ISC-FCM	EURO 6D-ISC-FCM	EURO 6D-ISC-FCM	EURO 6D-ISC-FCM	EURO 6D-ISC-FCM
CO ₂ -Emissionen Gesamt kombiniert min. - max. (g/km) ¹	186,0 - 172,0	184,0 - 170,0	187,0 - 171,0	189,0 - 174,0	196,0 - 178,0	219,0 - 206,0	239,0 - 228,0	258,0 - 254,0	259,0 - 255,0
Kraftstoffverbrauch Gesamt kombiniert min. - max. [l/100km] ¹	8,2 - 7,6	8,1 - 7,5	8,3 - 7,5	8,3 - 7,7	8,6 - 7,8	9,6 - 9,0	10,5 - 10,0	11,3 - 11,1	11,4 - 11,2
MASSE/BELADUNG (KG)									
Leergewicht/Zuladung/Zulässiges Gesamtgewicht (kg) ²	1.690/465/2.155	1.710/450/2.160	1.770/450/2.220	1.765/465/2.230	1.835/465/2.300	1.825/465/2.290	1.885/430/2.315	1.925/370/2.295	1.940/360/2.300
Anhängelast gebremst/ungebremst	1.800/750	1.800/750	1.800/750	1.800/750	1.800/750	1.800/750	1.800/750	1.800/750	-

*Informationen zum offiziellen Kraftstoffverbrauch und den offiziellen CO₂-Emissionen neuer Personenkraftwagen finden Sie auch am **Dokumentende**.

Der zertifizierte elektrische Verbrauch wird in der Regel mit maximaler AC Ladeleistung durch ein Mode 3 Kabel bestimmt. Daher wird empfohlen, Fahrzeuge mit einer HV-Batterie bevorzugt an einer Wallbox oder einer AC-Ladestation mit einem Mode 3 Kabel zu laden, um kürzere Ladezeiten und einen besseren Ladewirkungsgrad zu erreichen.

²Masse des Kraftfahrzeugs in fahrbereitem Zustand mit dem zu mindestens 90 % seines Fassungsvermögens gefüllten Kraftstofftank, zuzüglich der Masse des Fahrers (per Gesetz pauschal mit 75 kg veranschlagt), des Kraftstoffs und der Flüssigkeiten, ausgestattet mit der Standardausrüstung gemäß den Herstellerangaben sowie, sofern vorhanden, der Masse des Aufbaus, des Führerhauses, der Anhängervorrichtung und des Ersatzrads/der Ersatzräder sowie des Werkzeugs. Sonderausstattungen, Zusatzausrüstungen und Zubehör können einen Einfluss auf Gewicht, verbleibende Nutzlast, Rollwiderstand, Aerodynamik usw. haben und damit auch die Verbrauchs- und CO₂-Werte beeinflussen.

³In Anlehnung an Richtlinie ISO 3832:2002-06. Gepäckraumvolumen kann je nach Sonderausstattung abweichen.

Coupé – Technische Daten Diesel.

	C 220 d	C 220 d 4MATIC	C 300 d
MOTOR			
Zylinderanordnung	R4	R4	R4
Hubraum (cm ³)	1950	1950	1950
Nennleistung kW [PS]	143 [194]	143 [194]	180 [245]
Nenndrehmoment Nm	400/1600-2800	400/1600-2800	500/1600-2400
Tankinhalt (l)	41	41	50
GETRIEBE			
	9G-TRONIC	9G-TRONIC	9G-TRONIC
FAHRLEISTUNG			
Höchstgeschwindigkeit (km/h)	240	233	250
Beschleunigung 0-100 km/h (s)	7.0	7.3	6.0
VERBRAUCH UND EMISSIONSAUSSTOSS			
Emissionsklasse	EURO 6D-ISC-FCM	EURO 6D-ISC-FCM	EURO 6D-ISC-FCM
CO ₂ -Emissionen Gesamt kombiniert min.-max. (g/km) ¹	149,0 - 133,0	157,0 - 139,0	163,0 - 144,0
Kraftstoffverbrauch Gesamt kombiniert min.-max. [l/100km] ¹	5,7 - 5,1	6,0 - 5,3	6,2 - 5,5
MASSE/BELADUNG (KG)			
Leergewicht/Zuladung/Zulässiges Gesamtgewicht (kg) ²	1.650/495/2.145	1.705/495/2.200	1.690/495/2.185
Maximale Dachlast (kg)	75	75	75
Anhängelast gebremst/ungebremst	1.800/750	1.800/750	1.800/750

*Informationen zum offiziellen Kraftstoffverbrauch und den offiziellen CO₂-Emissionen neuer Personenkraftwagen finden Sie auch am **Dokumentende**.

Der zertifizierte elektrische Verbrauch wird in der Regel mit maximaler AC Ladeleistung durch ein Mode 3 Kabel bestimmt. Daher wird empfohlen, Fahrzeuge mit einer HV-Batterie bevorzugt an einer Wallbox oder einer AC-Ladestation mit einem Mode 3 Kabel zu laden, um kürzere Ladezeiten und einen besseren Ladewirkungsgrad zu erreichen.

²Masse des Kraftfahrzeugs in fahrbereitem Zustand mit dem zu mindestens 90 % seines Fassungsvermögens gefüllten Kraftstofftank, zuzüglich der Masse des Fahrers (per Gesetz pauschal mit 75 kg veranschlagt), des Kraftstoffs und der Flüssigkeiten, ausgestattet mit der Standardausrüstung gemäß den Herstellerangaben sowie, sofern vorhanden, der Masse des Aufbaus, des Führerhauses, der Anhängervorrichtung und des Ersatzrads/der Ersatzräder sowie des Werkzeugs. Sonderausstattungen, Zusatzausrüstungen und Zubehör können einen Einfluss auf Gewicht, verbleibende Nutzlast, Rollwiderstand, Aerodynamik usw. haben und damit auch die Verbrauchs- und CO₂-Werte beeinflussen.

³In Anlehnung an Richtlinie ISO 3832:2002-06. Gepäckraumvolumen kann je nach Sonderausstattung abweichen.

Cabriolet – Technische Daten Diesel.

	C 220 d	C 220 d 4MATIC	C 300 d
MOTOR			
Zylinderanordnung	R4	R4	R4
Hubraum (cm ³)	1.950	1.950	1.950
Nennleistung kW [PS]	143 [194]	143 [194]	180 [245]
Nenn Drehmoment Nm	400/1600-2800	400/1600-2800	500/1600-2400
Tankinhalt (l)	41	41	50
GETRIEBE			
	9G-TRONIC	9G-TRONIC	9G-TRONIC
FAHRLEISTUNG			
Höchstgeschwindigkeit (km/h)	233	228	250
Beschleunigung 0-100 km/h (s)	7.5	7.8	6.3
VERBRAUCH UND EMISSIONSAUSSTOSS			
Emissionsklasse	EURO 6D-ISC-FCM	EURO 6D-ISC-FCM	EURO 6D-ISC-FCM
CO ₂ -Emissionen Gesamt kombiniert min.-max. (g/km) ¹	156,0 - 141,0	165,0 - 149,0	170,0 - 153,0
Kraftstoffverbrauch Gesamt kombiniert min.-max. [l/100km] ¹	5,9 - 5,4	6,3 - 5,7	6,5 - 5,8
MASSE/BELADUNG (KG)			
Leergewicht/Zuladung/Zulässiges Gesamtgewicht (kg) ²	1.785/465/2.250	1.840/465/2.305	1.820/465/2.285
Maximale Dachlast (kg)	-	-	-
Anhängelast gebremst/ungebremst	1.800/750	1.800/750	1.800/750

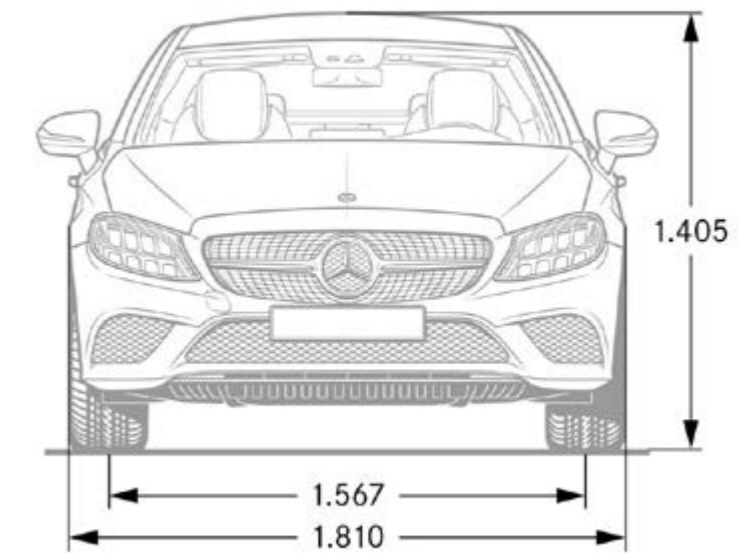
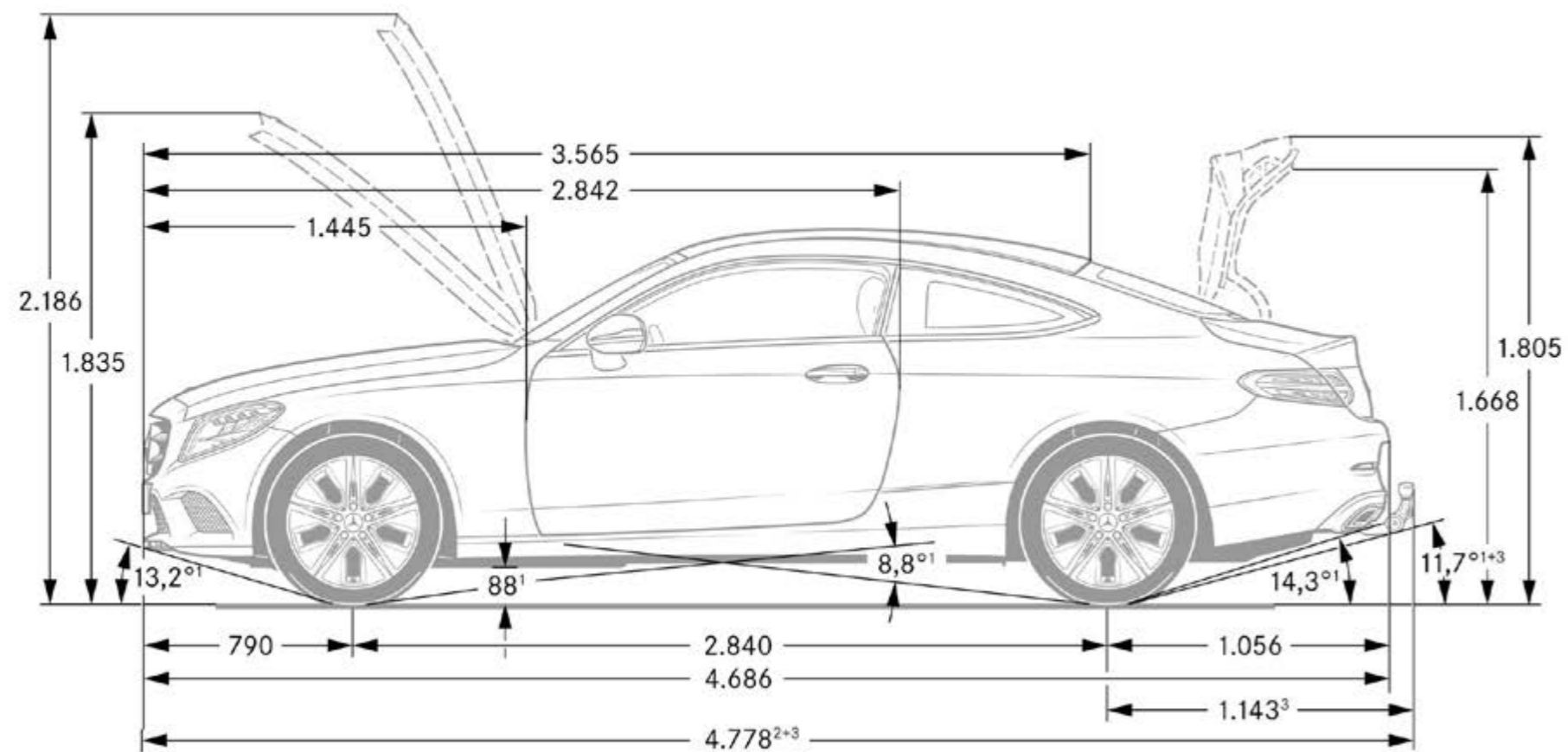
*Informationen zum offiziellen Kraftstoffverbrauch und den offiziellen CO₂-Emissionen neuer Personenkraftwagen finden Sie auch am **Dokumentende**.

Der zertifizierte elektrische Verbrauch wird in der Regel mit maximaler AC Ladeleistung durch ein Mode 3 Kabel bestimmt. Daher wird empfohlen, Fahrzeuge mit einer HV-Batterie bevorzugt an einer Wallbox oder einer AC-Ladestation mit einem Mode 3 Kabel zu laden, um kürzere Ladezeiten und einen besseren Ladewirkungsgrad zu erreichen.

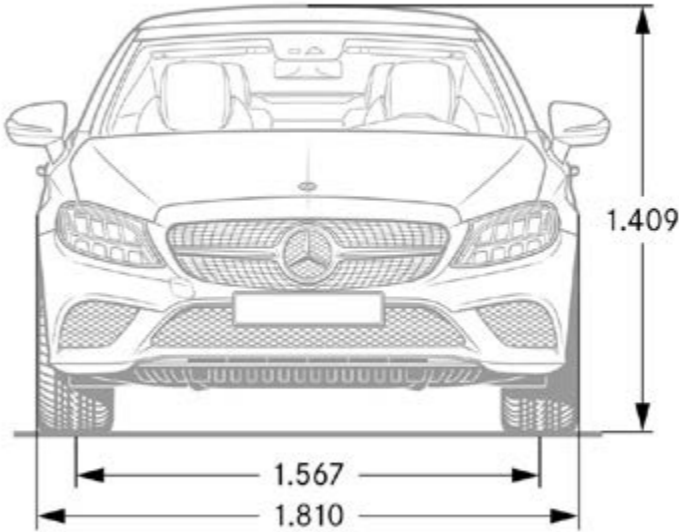
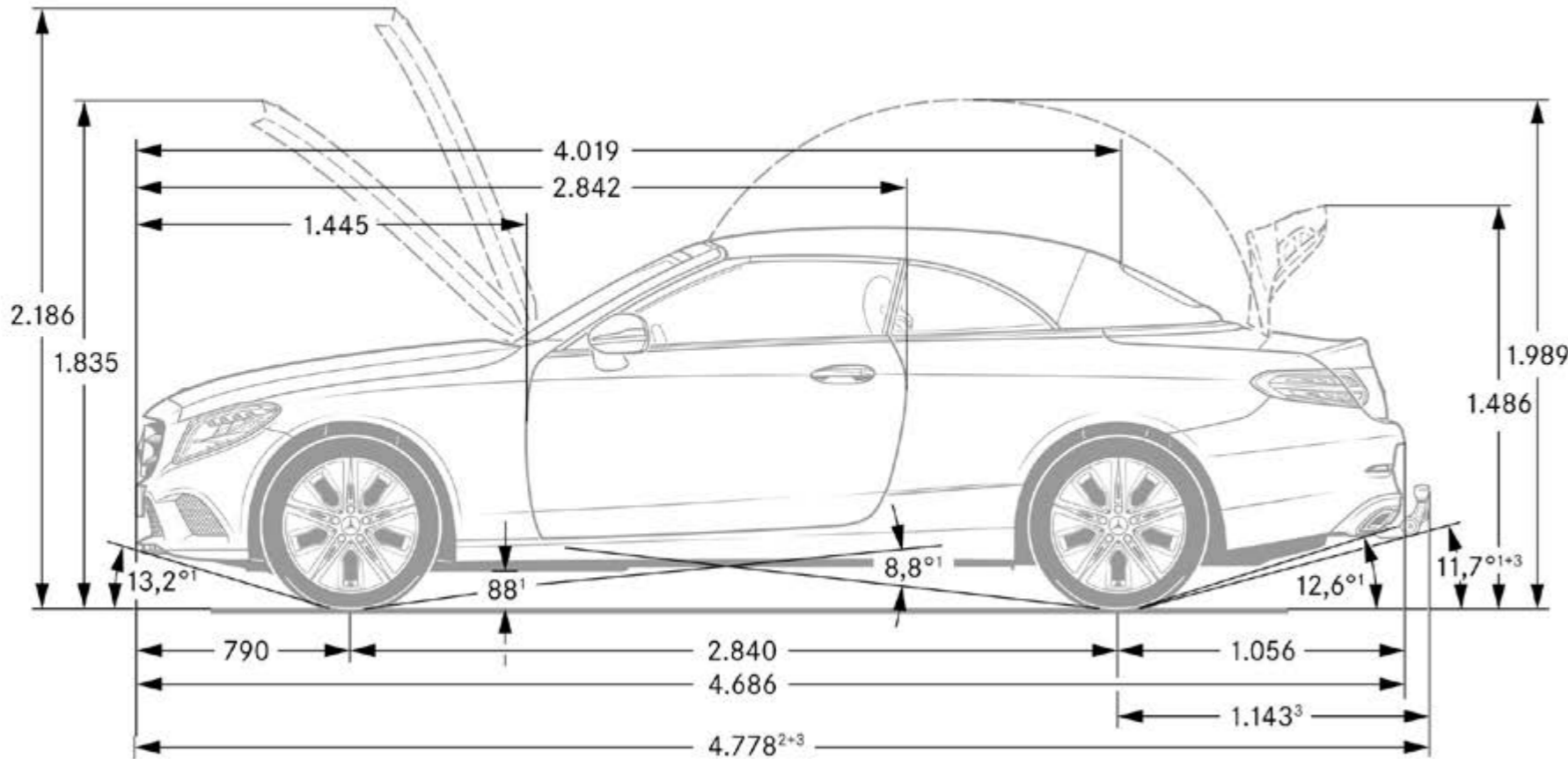
²Masse des Kraftfahrzeugs in fahrbereitem Zustand mit dem zu mindestens 90 % seines Fassungsvermögens gefüllten Kraftstofftank, zuzüglich der Masse des Fahrers (per Gesetz pauschal mit 75 kg veranschlagt), des Kraftstoffs und der Flüssigkeiten, ausgestattet mit der Standardausrüstung gemäß den Herstellerangaben sowie, sofern vorhanden, der Masse des Aufbaus, des Führerhauses, der Anhängervorrichtung und des Ersatzrads/der Ersatzräder sowie des Werkzeugs. Sonderausstattungen, Zusatzausrüstungen und Zubehör können einen Einfluss auf Gewicht, verbleibende Nutzlast, Rollwiderstand, Aerodynamik usw. haben und damit auch die Verbrauchs- und CO₂-Werte beeinflussen.

³In Anlehnung an Richtlinie ISO 3832:2002-06. Gepäckraumvolumen kann je nach Sonderausstattung abweichen.

C-Klasse Coupé - Abmessungen.



C-Klasse Cabriolet – Abmessungen.



Bei den Abmessungen handelt es sich um Mittelwerte, kleine Abweichungen sind möglich.

Erleben Sie mehr

und lassen Sie Ihren Traum wahr werden.



Entspannt zurücklehnen mit dem 4-Jahres-Wertpaket und der 4-Jahres-Wertpaket-Erweiterung für Mercedes-Benz Pkw.



Mit Ihrem Mercedes können Sie immer sicher und entspannt unterwegs sein und Sie dürfen sich dabei auf seine besondere Qualität verlassen. Und auf einen Service, der Sie ganz nach Ihren Bedürfnissen mit maßgeschneiderten Leistungen begleitet.

Wir sorgen vom ersten Kilometer an für den Werterhalt und Schutz Ihres Fahrzeugs: mit dem Mercedes-Benz 4-Jahres-Wertpaket und der 4-Jahres-Wertpaket-Erweiterung.

Alle bei der österreichischen Vertriebsorganisation gekauften Mercedes-Benz Pkw-Neuwagen, mit einer Fahrzeugübergabe bis 31. 12. 2021, erhalten das **kostenlose 4-Jahres-Wertpaket**. Dies bedeutet eine Absicherung im 3. und 4. Betriebsjahr bis max. 120.000 km – analog der Umfänge während der Garantiezeit des Herstellers.

Mit der **4-Jahres-Wertpaket-Erweiterung** können Sie dieses gute Gefühl auf Wunsch während der Laufzeit des 4-Jahres-Wertpakets (in den ersten 4 Jahren bis

120.000 km) einmalig bis zum 7. Betriebsjahr nach Erstzulassung Ihres Mercedes oder bis max. 200.000 gefahrene Kilometer mit einer attraktiven Baugruppen-garantie* verlängern. Auch dann, wenn Sie Ihren Wagen gebraucht gekauft haben und dieser mit dem 4-Jahres-Wertpaket ausgestattet ist. **Ihr Mercedes-Benz Servicepartner macht Ihnen jetzt das kostengünstige Angebot, zu einem fixen Preis garantiert sorgenfrei zu fahren.**

Einzige Voraussetzung: Sie lassen allfällige Reparaturen im Rahmen des 4-Jahres-Wertpakets bzw. der 4-Jahres-Wertpaket-Erweiterung bei einem autorisierten österreichischen Mercedes-Benz Servicepartner durchführen und ab Inbetriebnahme die vom Hersteller vorgeschriebenen Wartungsarbeiten und Unfall- inkl. Karosserie-Instandsetzungen termingerecht nach Herstellervorschrift erledigen. **Herzlich willkommen. Mercedes-Benz. Mein Service.**



Bei Fahrzeugübergabe erhalten Sie ein Zertifikat für das 4-Jahres-Wertpaket. Bitte weisen Sie dieses für ein rasches Erkennen des Leistungsumfanges bei der Reparaturannahme vor!



Die Leistungen im Überblick.

	4-JAHRES-WERTPAKET	4-JAHRES-WERTPAKET-ERWEITERUNG
Leistungen	Alle Reparaturen am Werkslieferumfang, die nicht durch betriebsbedingten Verschleiß verursacht werden, innerhalb 48 Monaten nach Erstzulassung oder Fahrzeugübergabe – je nachdem, welches der beiden Ereignisse zuerst eintritt – bis zu einer Kilometerleistung von 120.000 km.*	Erweiterung des 4-Jahres-Wertpaketes mit einer attraktiven Baugruppengarantie* auf bis zu 7 Jahre bzw. max. 200.000 km ab Erstzulassung.
Deckungsumfang	Volle Vergütung der Reparaturkosten (Arbeitszeit und Material) ohne Selbstbehalt in der gesamten Europäischen Union sowie in Island, Liechtenstein, Norwegen und der Schweiz.	Volle Vergütung der Reparaturkosten (Arbeitszeit und Material) ohne Selbstbehalt in der gesamten Europäischen Union sowie in Island, Liechtenstein, Norwegen und der Schweiz.
Gültigkeit	Gültig für alle bei autorisierten österreichischen Mercedes-Benz Vertriebspartnern erworbenen Mercedes-Benz Pkw-Neuwagen mit einer Fahrzeugübergabe bis 31.12. 2021.	Gültig für alle Mercedes-Benz Pkw-Modelle die mit dem 4-Jahres-Wertpaket ausgestattet sind.

Das Angebot gilt nicht für Taxis und Mietwagen. Im 4-Jahres-Wertpaket sowie in der 4-Jahres-Wertpaket-Erweiterung nicht enthalten sind die Kosten für Wartungs- und Instandhaltungsarbeiten gemäß den Vorschriften des Herstellerwerks, Unfallreparaturen, Verschleißteile sowie Schäden, welche aufgrund von Missbrauch, Verwendung von Nicht-Mercedes-Benz-Original-Teilen, Leistungs- und Typenänderung, Überschreitung von zulässigen Achslasten, Natur- und Umwelteinflüssen, ungeeigneten Betriebsstoffen/Fahrzeugpflege etc. entstehen.

4-Jahres-Wertpaket-Erweiterung für das C-Klasse Coupé und Cabriolet

Max. km-Leistung	120.000 km	140.000 km	160.000 km	180.000 km	200.000 km
1. – 4. Betriebsjahr	€ 0,-	€ 370,-	€ 440,-	€ 600,-	€ 760,-
5. Betriebsjahr	€ 370,-	€ 740,-	€ 890,-	€ 1.160,-	€ 1.460,-
6. Betriebsjahr	€ 740,-	€ 1.080,-	€ 1.320,-	€ 1.660,-	€ 2.160,-
7. Betriebsjahr	€ 1.120,-	€ 1.500,-	€ 1.760,-	€ 2.120,-	€ 2.720,-

Alle Preise inkl. 20 % MwSt.

Es gelten die zum Zeitpunkt des Vertragsabschlusses gültigen Prämien. Preise gültig bis 31. 12. 2021.

* Alle Details zum 4-Jahres-Wertpaket und zur 4-Jahres-Wertpaket-Erweiterung sowie die genauen Bedingungen und den detaillierten Leistungsumfang erhalten Sie bei Ihrem Mercedes-Benz Servicepartner oder unter www.mercedes-benz.at/pkw-wertpaket bzw. unter www.mercedes-benz.at/pkw-wertpaket-erweiterung.

Wir geben für Sie unser Bestes

Ihre Mercedes-Benz Vertragswerkstätte

Mercedes Service, Mercedes Qualität, Mercedes Leistung!
... dies auf höchstem Niveau!

Unsere Erfahrung als Hersteller und Service-Spezialist Ihres Mercedes macht uns zum idealen Partner für Sie. Wir betreuen Sie jederzeit mit unserem besonderen Wissen und Können – und unserer ganzen Aufmerksamkeit.

**Spezialisten, perfekt geschult
bis ins Detail**

Permanente Aus- und Weiterbildung unserer zertifizierten Diagnosetechniker garantiert höchste Qualität und Sicherheit.

**Höchste Servicequalität,
Zuverlässigkeit und Transparenz**

Ihre Betreuung in bester Qualität ist unser Antrieb. Termintreue, rasche Abwicklung und größtmögliche Transparenz über sämtliche durchgeführten Wartungs- bzw. Reparaturarbeiten sind für uns selbstverständlich.

**Modernste Werkstätten mit topaktueller,
produktspezifischer Ausrüstung**

Wir investieren fortlaufend in neueste Diagnosegeräte und Spezialwerkzeuge, deshalb sind Mercedes-Benz Werkstätten immer auf dem letzten Stand der Technik.

**Mercedes-Benz garantiert Sorgenfreiheit –
durch Ihren lückenlosen Servicenachweis**

Sie genießen dadurch exklusiv und kostenlos das 4-Jahres-Wertpaket, wodurch die wichtigsten Bauteile (4 Jahre oder max. 120.000 km ab Erstzulassung) abgesichert sind. Zusätzlich haben Sie die Möglichkeit einer kostengünstigen Wertpaket-Erweiterung auf bis zu 7 Jahre oder 200.000 km.



**Für Ihre Sicherheit:
Mercedes-Benz Original-Teile**

Nur wo Mercedes-Benz drauf steht, ist auch Mercedes Qualität drin. Daher können Garantieansprüche nur dann geltend gemacht werden, wenn Sie immer auf Mercedes-Benz Original-Teile vertrauen. Mit Sicherheit ist uns Ihre Sicherheit nur das Beste wert!

Weil Sie und
Ihr Mercedes **Beste**
uns nur das wert sind!

Genießen Sie das Leben. Wir sind für Ihren Mercedes da.

Mit den Sorglos-Paketen von Mercedes-Benz.

Das Beste oder nichts. Dieses Statement steht für den Anspruch von Mercedes-Benz, erstklassige und begehrte Fahrzeuge zu entwickeln und zu bauen. Selbstverständlich gilt derselbe Anspruch auch für den Mercedes-Benz Service. Hier sind wir Ihr zuverlässiger Partner – bei allen Anliegen und Aufgaben rund um Ihren Mercedes, von der Wartung über Dienstleistungen wie der Mobilitätsgarantie bis hin zu Teilen wie Räder oder Reifen.

Was genau diese Partnerschaftlichkeit für Sie persönlich bedeutet, beweisen die Mercedes-Benz Sorglos-Pakete. Sie wählen das für Sie attraktivste Angebot aus und erhalten etwas besonders Wertvolles dazu: ein Stück Sorgenfreiheit. Zugleich profitieren Sie von der hohen Service-Qualität, geben Ihr Fahrzeug in die Hände von hervorragend aus- und weitergebildeten Experten und stellen sicher, dass ausschließlich Mercedes-Benz Original-Teile zum Einsatz kommen.



Leistungen

Reparaturen

Reparatur oder Austausch von Teilen und Aggregaten, die keinem regelmäßigen Verschleiß unterliegen

Verschleiß
















Erneuerung von Verschleißteilen mit Mercedes-Benz Original-Teilen (Bremsbeläge u. -scheiben, Keilriemen und Wischer etc.)

Wartung

Alle Wartungsarbeiten gemäß Mercedes-Benz Vorgabe inklusive Austausch von Teilen (Ölwechsel, Kombifilter etc.)

Mobilo

Mobilität und schnelle Hilfe im Schadensfall durch unseren mobilen Service 24h

 4-Jahres-Wertpaket-Erweiterung	 ServiceVertrag Compact	 ServiceVertrag Excellent
It. Baugruppengarantie 		
		
		
		

Gemäß den allgemeinen Bedingungen der 4-Jahres-Wertpaket-Erweiterung.

Gemäß den allgemeinen Bedingungen des Service-Vertrags Compact.

Gemäß den allgemeinen Bedingungen des Service-Vertrags Excellent.

Mercedes-Benz Financial Services

Wir bringen Ihre Wünsche ans Ziel.

Bedürfnisse sind heute so vielfältig wie die Sonderausstattung eines Mercedes-Benz. Das gilt auch für die Anforderungen an die Dienstleistungen rund um ein Fahrzeug. Mit einem umfassenden Sortiment werden wir den unterschiedlichsten Ansprüchen gerecht.

Mercedes-Benz Financial Services bietet

Ihnen in punkto Leasing, Versicherung sowie Service & Wartung alle Bausteine für ein sorgenfreies Fahren an.

Was immer Sie auch vorhaben – wir helfen Ihnen, Ihre Wünsche so unkompliziert und schnell wie möglich zu verwirklichen.

Die enge Kooperation mit den österreichischen

Mercedes-Benz Partnern garantiert Ihnen eine rasche Abwicklung und interessante Serviceleistungen. So bieten wir Ihnen alles rund um Ihr neues Fahrzeug aus einer Hand und stehen Ihnen gerne mit unserem Know-How zur Seite. Fragen Sie Ihren Verkaufsberater nach aktuellen Angeboten.

Leasing.



Nutzenleasing – sorgenfrei fahren. Sie möchten nur für die Nutzung Ihres Fahrzeuges bezahlen und sich keine Gedanken um Verwertung oder Preisentwicklung machen? Gestalten Sie durch Variieren der Laufzeit und Festlegen von fixen oder variablen Monatsraten Ihren finanziellen Aufwand individuell.

Restwertleasing – klassisch geleast. Bei diesem Leasingmodell zahlen Sie nur die Wertminderung des Fahrzeuges während der Leasinglaufzeit. Am Ende der Laufzeit besteht die Möglichkeit das Fahrzeug zu erwerben, an den Partner zurückgeben oder die Leasingfinanzierung zu verlängern. Gestalten Sie über den definierten Restwert Ihre monatlichen Kosten individuell.

Versicherung.



Haftpflichtversicherung. Der Abschluss einer Kfz-Haftpflichtversicherung ist gesetzlich vorgeschrieben. Mit unserer Autoversicherung sind Sie mit einer Versicherungssumme von € 20 Mio. um ein Vielfaches besser abgesichert, als es das Gesetz vorschreibt. Weitere Vorteile sind z.B. der Bonusretter (verhindert eine Stufen-Umreihung im Schadensfall) und die Möglichkeit, den Familienbonus geltend zu machen. Dieser ermöglicht eine gemeinsame Bonusstufe für alle Fahrzeuge im Haushalt.

Mercedes-Benz Bank

Der schnellste Weg zum Stern.

Fühlen Sie sich optimal geschützt und minimieren Sie Ihr Risiko mit einer Versicherung über **Mercedes-Benz Financial Services**. Wählen Sie aus einer breiten Produktpalette die passende Versicherungsleistung aus. Gemeinsam mit unserem Partner der DONAU Versicherung AG schnüren wir für Sie das perfekte Paket.

Mercedes-Benz Bank.

Mit den Kreditvarianten der **Mercedes-Benz Bank** können Sie flexibel und schnell Ihr Wunschfahrzeug Ihr Eigen nennen.

Unsere Kreditmodelle bieten Ihnen dabei vielfältige Optionen, die sich Ihren individuellen

Finanzen anpassen. Aber welches Angebot ist das richtige für Sie?

Wer ein Fahrzeug sein Eigen nennen möchte und sich dabei finanziellen Spielraum erhalten will, entscheidet sich für einen Kredit. Mit der letzten Rate geht das Fahrzeug dann in den Besitz über.

Kredit.



Vollkaskoversicherung.

Mit der Vollkaskoversicherung werden Schäden am eigenen Fahrzeug ersetzt. Unsere Produktpalette umfasst individuelle Lösungen mit unterschiedlichen Deckungsvarianten und Selbstbehalten, die bis zu einer Halbierung des Selbstbehaltes bei einer Reparatur in der Mercedes-Benz Vertragswerkstätte reichen. Während sich Ihr Fahrzeug in Reparatur befindet, übernimmt unsere Kaskoversicherung außerdem etwaige Kosten für einen Leihwagen (Mobilitätspaket). Die inkludierte GAP-Deckung für Leasingfahrzeuge sichert Sie im Falle eines Totalschadens perfekt ab.

Standardkredit.

Die Höhe der Raten richtet sich nach dem Preis des Fahrzeuges, der geleisteten Anzahlung, der Länge der Vertragslaufzeit und selbstverständlich nach Ihren persönlichen Bedürfnissen.

Restwertkredit.

Der Restwert Kredit ermöglicht es Ihnen, die Monatsraten besonders niedrig zu halten, denn der Restwert wird erst am Vertragsende fällig. Somit können Sie alle Vorteile eines Leasing und Kredits nutzen. Sie sind sofort Eigentümer des Fahrzeuges, können jedoch die Monatsraten so günstig wie bei einem Leasing wählen. Am Ende der flexiblen Laufzeit decken Sie dann den Kredit mit einer entsprechend höheren letzten Zahlung ab.

Verbrauchswerte

Die angegebenen Werte wurden nach dem vorgeschriebenen Messverfahren ermittelt. Es handelt sich um "WLTP-CO2-Werte" (Worldwide Harmonized Light-Duty Vehicles Test Procedure) i.S.v. Art. 2 Nr. 3 Durchführungsverordnung (EU) 2017/1153. Die Kraftstoffverbrauchswerte wurden auf Basis dieser Werte errechnet. Der Stromverbrauch wurde auf der Grundlage der VO 692/2008/EG ermittelt. Aufgrund gesetzlicher Änderungen der maßgeblichen Prüfverfahren können in der für die Fahrzeugzulassung und ggf. Kfz-Steuer maßgeblichen Übereinstimmungsbescheinigung des Fahrzeugs abweichende Werte eingetragen sein.

Die angegebenen Werte für Kraftstoff- und Energieverbrauch sowie der CO2-Emissionen werden anhand harmonisierter Prüfprotokolle berechnet und beziehen sich auf Fahrzeugmodelle mit Basisausstattung. Mit Ausnahme der Kraftstoffeffizienz beeinflussen der Fahrstil, die Motorausstattung und andere, nichttechnische Faktoren den tatsächlichen Kraftstoff- und Energieverbrauch sowie die Menge der CO2-Emissionen. Die dabei kommunizierten und angezeigten Reichweiten sind Richtwerte, welche auf dem WLTP-Prüfzyklus beruhen und eine Vergleichbarkeit der Fahrzeuge ermöglichen sollen. Sie berücksichtigen nicht das persönliche Fahrverhalten oder externe Faktoren wie Fahrweise, Ausstattung, Topografie, Geschwindigkeit, Nutzungsgrad und äußere Bedingungen. Diese Werte stellen daher keine Zusage über tatsächlich erzielbare Werte dar.

Faktoren, die den Kraftstoff- und Energieverbrauch beeinflussen und zu einem erhöhten Verbrauch führen können, sind beispielsweise erhöhte Fahrgeschwindigkeit, Beförderung schwerer Lasten, Beförderung mehrerer Personen, Beheizen des Fahrzeuginnenraumes, Kühlen des Fahrzeuginnenraumes, Umgebungsbedingungen (z.B. kaltes Wetter, warmes Wetter und Wind), kraftstoff- und energieaufwendige Fahrstrecken (z.B. Bergauffahrten, Autobahnfahrten) und von der Basisausstattung abweichende Sonderausstattungen.

Unter besonderen äußeren Bedingungen (z.B. sehr niedrige oder sehr hohe Temperaturen, Bergaufstrecken) kann es auch zu stark erhöhten Abweichungen des Kraftstoff- und Energieverbrauchswerte sowie der CO2-Emissionen kommen. Auf <https://www.mercedes-benz.at> können Sie auf der jeweiligen Produktseite die Reichweiten unter Zugrundelegung verschiedener Parameter simulieren. Diese als praxisnah bezeichneten Werte beziehen sich auf die von Ihnen getroffen externen Faktoren und stellen nur eine Schätzung zu möglichen Reichweiten bei einer beispielhaften Fahrzeugkonfiguration und beispielhafter Nutzung von Nebenverbrauchern wie beispielsweise Sitzheizung und Fahrassistenzsystemen dar. Außerdem hängt sie von dem Streckenprofil und Ihrer individuellen Fahrweise ab. Auch diese Werte stellen daher keine Zusage über tatsächlich erzielbare Werte dar.

CO2 (Kohlendioxid) trägt unter den Treibhausgasen am meisten zum Treibhauseffekt bei. Informationen zu Kraftstoffverbrauch und CO2-Emissionen mit Daten zu allen neuen Pkw-Modellen finden Sie auf der Website www.autoverbrauch.at. Sie bietet die Möglichkeit, verschiedene Fahrzeugmodelle hinsichtlich Wirtschaftlichkeit, Umwelt, Sicherheit und Technik miteinander zu vergleichen.

Der angegebene WLTP-Wert für ein Fahrzeug, das noch nicht hergestellt wurde, ist vorläufig. Der endgültige WLTP-Wert für das Fahrzeug wird in der Konformitätsbescheinigung des Fahrzeugs vermerkt und kann aufgrund unvorhersehbarer Änderungen im Herstellungsprozess von dem in diesem Dokument angegebenen vorläufigen Wert abweichen.





Mercedes-Benz ist einer der Gründungspartner der Stiftung „Laureus Sport for Good Foundation“.

Seit der Stiftungsgründung im Jahr 2000 unterstützt und fördert Mercedes-Benz die Ziele und Werte dieses weltweiten, gemeinnützigen Programms: mit sozialen Sportprojekten das Leben von benachteiligten oder kranken Kindern und Jugendlichen zu verbessern. Laureus wurde zu einem grundlegenden Bestandteil der gesellschaftlichen Verantwortung von Mercedes-Benz. Jeder neue Mercedes ist daher ein Botschafter dieser Werte. Mit dem Kauf eines Mercedes unterstützen Sie die Stiftung „Laureus Sport for Good Foundation“.

Nachhaltigkeit und Umweltschutz bei Daimler.

Sollten Sie sich eines Tages von Ihrem Fahrzeug trennen müssen, so bitten wir Sie, Ihr Fahrzeug innerhalb unseres Rücknahmenetzwerks zurück zu geben. Mercedes-Benz organisiert eine einfache und kostenlose Rücknahme sowie eine gesetzeskonforme und umweltverträgliche Verwertung Ihres Fahrzeugs. Durch die Rückgabe Ihres Fahrzeugs und die damit verbundene effiziente Wiederverwendung der Materialien leisten Sie einen wertvollen Beitrag zur Schließung des Recyclingkreislaufes und zur Schonung all unserer Ressourcen.

Speicherung technischer Daten im Fahrzeug: Elektronische Fahrzeugkomponenten (z.B. Airbag-Steuergerät, Motorsteuergerät, etc.) enthalten Datenspeicher für technische Fahrzeugdaten, wie z. B. Meldungen im Falle von Funktionsstörungen, Geschwindigkeit des Fahrzeuges, Bremsstärke oder Funktionsweise von Rückhalte- und Fahrerassistenz-Systemen im Falle eines Unfallereignisses (Audio- und Videodaten werden nicht gespeichert). Die Daten werden flüchtig, punktuell als Momentaufnahme z. B. im Falle einer Störungsmeldung, über einen sehr kurzen Aufzeichnungszeitraum (maximal wenige Sekunden) z. B. im Falle eines Unfalls oder in zusammengefasster Form z. B. zur Bewertung der Bauteilbeanspruchung gespeichert. Die gespeicherten Daten können über Schnittstellen im Fahrzeug ausgelesen, von geschulten Technikern zur Diagnose und Behebung etwaiger Funktionsstörungen oder vom Hersteller zur Analyse und zur weiteren Verbesserung von Fahrzeugfunktionen verarbeitet und genutzt werden. Auf Wunsch des Kunden können Daten auch als Basis für weitere optionale Dienstleistungen dienen. Eine Übertragung der Daten aus dem Fahrzeug heraus an den Hersteller bzw. Dritte erfolgt grundsätzlich nur aufgrund gesetzlicher Erlaubnis (z.B. Fahrzeugnotruf e-Call), oder aufgrund vertraglichen Einverständnisses mit dem Kunden unter Berücksichtigung des Datenschutzrechts. Weitere Informationen zu gespeicherten Daten im Fahrzeug befinden sich in der Betriebsanleitung des Fahrzeugs. Diese finden Sie gedruckt und interaktiv im Fahrzeug oder online unter www.mercedes-benz.de/betriebsanleitung.