



# Die neue S-Klasse Limousine und Limousine Lang.

Gültig ab 30. Mai 2023

Mercedes-Benz



Die neue S-Klasse

---

# Willkommen.

Willkommen bei Ihrer Mercedes-Benz Broschüre der neuen Generation. Sie ist zu 100% interaktiv und ermöglicht es Ihnen, sich nach Belieben zwischen den verschiedenen Inhalten zu bewegen.

Auf den nächsten Seiten erfahren Sie alles, was Sie über Ihre zukünftige S-Klasse wissen möchten.



# Die S-Klasse: Eine neue Referenz in Sachen moderner Luxus.

Die S-Klasse ist und bleibt das «Gravitationszentrum», nicht nur in Bezug auf das Fahrzeugportfolio von Mercedes-Benz, sondern auf die internationale Automobilindustrie.

Doch damit nicht genug: Dank der zahlreichen wegweisenden Eigenschaften nimmt die S-Klasse auch eine Vorreiterrolle ein. Dieser Wagen ist der Inbegriff sinnlicher Klarheit und wird neue Maßstäbe in der Welt des modernen Luxus setzen. Mit der neuen S-Klasse wird die Messlatte in diesem Fahrzeugsegment noch höher gelegt.



Die neue S-Klasse

# Highlights.





## Moderner Luxus.

Stilkone, die modernen Luxus auf ein neues Niveau hebt: So lässt sich das Interieur der S-Klasse trefflich beschreiben.

Mit seinen formalen Aspekten ist das Design zugleich Vorreiter und Richtungsgeber für die künftigen Serienmodelle.

Der Innenraum ist Abbild der Philosophie sinnlicher Klarheit und ästhetischen Designs und stösst eine Tür in die Zukunft des Luxussegments auf.

## Hellwacher Blick.

Das neue DIGITAL LIGHT funktioniert mit über einer Million Pixeln pro Scheinwerfer wie ein Projektor und reagiert auf Änderungen der Verkehrs-, Strassen- oder Wetterbedingungen. Mit einer Reichweite von 650 Metern vermittelt Ihnen das Fernlicht ULTRA RANGE den Eindruck, bei Tageslicht unterwegs zu sein.

## Handling.

Ihre neue S-Klasse ist eine perfekte Verbindung von Komfort, Präzision und Dynamik. Erleben Sie das Erste-Klasse-Feeling, das die moderne aktive Federung in Bezug auf Rollverhalten und Stossdämpfung erzeugt, sei es auf der Autobahn, auf kurvenreichen Strecken oder bei schlechten Strassenverhältnissen.

Die Hinterachslenkung reduziert den Wendekreisdurchmesser um fast zwei Meter.

So agiert Ihre S-Klasse beim Rangieren beinahe wie ein Fahrzeug der Kompaktklasse.





## Mobiles Wellnesscenter.

Die neue S-Klasse bietet Ihnen dank ENERGIZING ein breites Spektrum an belebenden Massagen bis hin zum Hot-Stone-Erlebnis – und zwar auf allen Sitzen. Mit AIR-BALANCE wird die Luftqualität durch Ionisierung und sanfte Beduftung verbessert, der Duftgenerator von Mercedes-Benz befindet sich im Handschuhfach.



## Sinnliches Musikerlebnis.

Musik mit allen Sinnen erleben und einen einzigartigen 4D-Sound genießen – das hochwertige Burmester® Surround-Soundsystem mit 1750 Watt Leistung webt einen unvergleichlichen Klangteppich. Möglich wird diese neue Dimension durch 30 High-End-Lautsprecher, darunter 2 Frontbass-Tieftöner, ein zusätzlicher Subwoofer und 8 in die Sitze integrierte Lautsprecher – begeisternder Musikgenuss.

## Alles unter Kontrolle.

Mit dem neuen 12,8 Zoll grossen OLED-Zentraldisplay oder dem 7 Zoll grossen MBUX Fond-Tablet steuern Sie Ihre S-Klasse einfach per Fingertipp. Sowohl Ihr Reiseziel als auch alle Entertainment- und Komfortfunktionen lassen sich über diese Bildschirme regeln.





## Mercedes *me connect*.

---

### PREMIUM-REMOTEDIENSTE (34U).\*

Ab Aktivierung drei Jahre kostenlos, **serienmäßig**

#### Vorrüstung zur Fahrzeugkonfiguration

Totale Kontrolle, jederzeit und überall: Mit der Mercedes *me*-App, können Sie remote Einstellungen verändern und Informationen abfragen. So können Sie beispielsweise die gewünschte Innenraumtemperatur im Fahrzeug einstellen, Adressen an Ihr Navigationssystem schicken oder die Türen verriegeln.

#### Vorrüstung zur Fahrzeugüberwachung

Stets an Ihrer Seite: Über die Fahrzeugüberwachung sind Sie jederzeit mit Ihrem Wagen verbunden und verfügen immer über alle benötigten Informationen – garantiert! Dank einer Spezialapp wissen Sie zu jedem Zeitpunkt, wo sich Ihr Fahrzeug befindet und können sogar festlegen, in welchem Gebiet es sich befinden darf. Auch über unerwünschte Fahrzeugbewegungen werden Sie sofort informiert.

#### Diebstahlortungssystem

Mit diesem Dienst können durch das Tracking gestohlener Fahrzeuge die administrativen Aufwände reduziert und wertvolle Zeit gewonnen werden. Im Falle eines Diebstahls können Sie diesen der Polizei melden. Übermitteln Sie das polizeiliche Aktenzeichen (länderabhängig) und fahrzeug- sowie eigentümerspezifische Informationen ganz einfach über eine App an das Sicherheitscenter unseres zertifizierten Partners. Dieses Sicherheitscenter stimmt sich dann mit dem örtlichen Polizeiposten ab, um Ihr gestohlenes Fahrzeug zu orten.

\* Für die Nutzung der aufgeführten Dienste ist eine Registrierung im Mercedes *me* Portal sowie die Zustimmung zu den Nutzungsbedingungen für die Mercedes *me connect* Dienste notwendig. Zusätzlich muss das jeweilige Fahrzeug mit dem Benutzerkonto verknüpft sein. Nach Ablauf der ursprünglichen Laufzeit können die Dienste kostenpflichtig verlängert werden. Die erstmalige Aktivierung der Dienste ist innerhalb von einem Jahr ab Erstzulassung oder Inbetriebnahme durch den Kunden möglich, je nachdem was zuerst erfolgt.

Die neue S-Klasse

# Ausstattungslineien.





# Wählen Sie Ihre Ausstattungslinien.



## — Serienausrüstung

Siehe Preislisten

Spitzentechnologie, hoher Komfort und aussergewöhnlicher Luxus – dafür steht die S-Klasse von Mercedes-Benz.

Und stellt dies bereits mit der Serienausrüstung eindrücklich unter Beweis.

## — AMG Line

Preis in EUR exkl. MwSt. und NoVA

EUR 6.090,—

bis EUR 6.350,—

Mit der AMG Line legen Sie den Fokus auf Dynamik, sowohl im Interieur als auch im Exterieur.



# Serien- ausstattung.

---

- 18"-Leichtmetallräder im 5-Doppelspeichen-Design
- Fahrerassistenz-Paket\*
- MULTIBEAM LED mit adaptivem Fernlicht-Assistent Plus
- GUARD 360° Fahrzeugschutz
- MBUX Premium-Navigation
- Augmented Reality auf dem Navigationsdisplay
- Park-Paket mit Rückfahrkamera
- 12,8"-OLED-Touchscreen mit haptischem Feedback
- Kabelloses Laden vorne
- Beleuchtete Einstiegsleisten und Logo-Projektion
- Verkehrszeichenerkennung
- KEYLESS-GO mit versenkbaren Türgriffen
- Servoschiessen der Türen
- Memory-Paket vorne
- MAGIC VISION CONTROL mit beheizten Scheibenwischerblättern
- Fussmatten Velours
- Federungssystem AIRMATIC



\* Unsere Fahrerassistenz- und Sicherheitssysteme sind Hilfsmittel und entbinden Sie nicht von Ihrer Verantwortung als Fahrer. Beachten Sie die Hinweise in der Betriebsanleitung und die dort beschriebenen Systemgrenzen.



Frontschürze, Seiten und Heck mit Zierelementen in Silberchrom



868 - 12,8"-OLED-Touchscreen und Navigation mit Augmented Reality MBUX



642 - MULTIBEAM LED



L2B - Multifunktions-Lenkrad in Leder Nappa



889 - KEYLESS-GO mit versenkbaren Türgriffen

# Räder.

S 350 d und S 450 d



R38 – 45,7 cm (18")  
Leichtmetallräder im  
5-Doppelspeichen-Design,  
**optional (EUR —,—)**



77R – 19"-Leichtmetallräder  
im 5-Doppelspeichen-Design,  
**optional (EUR 730,—)**



R55 – 19"-Leichtmetallräder  
im 5-Doppelspeichen-Design,  
**optional (EUR 680,— bis  
EUR 1.410,—)**



R60 – 19"-Leichtmetallräder  
im Vielspeichen-Design,  
**optional (EUR 680,— bis  
EUR 1.410,—)**



R42 – 20"-Leichtmetallräder  
im Vielspeichen-Design,  
**optional (EUR 940,— bis  
EUR 1.615,—)**



60R – 20"-Leichtmetallräder  
im Vielspeichen-Design,  
**optional (EUR 2.660,—)**



R73 – 20"-Leichtmetallräder  
im 10-Speichen-Design,  
**optional (EUR 4.435,—)**

GRÖSSE	NORMAL	* GEMISCHT
18"	255/50	-
19"	255/45	255/45 (vorne) und 285/40 (hinten)
20"	255/40	255/40 (vorne) und 285/35 (hinten)

# Räder.

## S 500 4MATIC



77R – 19"-Leichtmetallräder im 5-Doppelspeichen-Design, optional (EUR –,–)



R55 – 19"-Leichtmetallräder im 5-Doppelspeichen-Design, optional (EUR –,–)



R60 – 19"-Leichtmetallräder im Vielspeichen-Design, optional (EUR –,–)



R42 – 20"-Leichtmetallräder im Vielspeichen-Design, optional (EUR 940,–)



60R – 20"-Leichtmetallräder im Vielspeichen-Design, optional (EUR 1.095,–)



R73 – 20"-Leichtmetallräder im 10-Speichen-Design, optional (EUR 2.870,–)

GRÖSSE	NORMAL	* GEMISCHT
19"	255/45	255/45 (vorne) und 285/40 (hinten)
20"	255/40	255/40 (vorne) und 285/35 (hinten)

# Polsterung.

## Leder



201A – schwarz,  
**serienmäßig**

204A – sienabraun/  
schwarz,  
**optional (EUR 365,-)**

205A – macchiato beige/  
magma grau, **optional  
(EUR 365,-)**

## Leder Nappa



801A – schwarz,  
**optional (EUR 1.980,-)**

804A – sienabraun/  
schwarz, **optional  
(EUR 2.345,-)**

805A – macchiato beige/  
magma grau, **optional  
(EUR 2.345,-)**

## Leder Exklusiv Nappa



501A – schwarz,  
**optional (EUR -, -)\***

504A – sienabraun/  
schwarz, **optional  
(EUR -, -)\***

505A – macchiato beige/  
magma grau, **optional  
(EUR -, -)\***



507A – karminrot/  
schwarz, **optional  
(EUR -, -)\***

508A – silbergrau/schwarz,  
**optional (EUR -, -)\***

	LEDER	NAPPA	EXKLUSIV NAPPA
Sitze	Leder	Nappa	Nappa
Sitzgrafik	Wasserfall	Rauten	Rauten
Perforationen	Nur mit Sitzklimatisierung Fahrer und Beifahrer	Ja	Ja
Türverkleidung	ARTICO	ARTICO mit Ziernähten im Rautendesign	ARTICO mit Ziernähten im Rautendesign
Oberteil Armaturenbrett	ARTICO	ARTICO	Nappa
Oberteil Türen	ARTICO	ARTICO	Nappa
Innenhimmel und Sonnenblende	Stoff	Stoff	DINAMICA

## Innenhimmel.

### Stoff



51U – schwarz, **serienmäßig** mit 201A/204A/801A/804A



55U – beige, **serienmäßig** mit 205A/805A

### DINAMICA



61U – schwarz, in P34 + 501A/504A/507A enthalten, optional mit 508A (EUR 365,-)



65U – beige, in P34 + 505A enthalten

## Lenkrad.



L2B – Multifunktionslenkrad in Leder Nappa, **serienmäßig**



L2D – Multifunktionslenkrad Leder/Holz\*, **optional (EUR 645,-)**

## Mittelkonsolen.



726 – Mittelkonsole schwarz glänzend, **serienmäßig**



797 – Mittelkonsole Glasoptik schwarz dotted line, **optional (EUR 300,—)**

## Zierelemente.



H02 – Zierelemente Holz Pappel, anthrazit, offenporig, **serienmäßig**



H29 – Zierelemente Holz Walnuss, braun glänzend, **optional (EUR 405,—)**



H37 – Zierelemente Holz Pappel, schwarz glänzend, **optional (EUR 460,—)**



H17 – Zierelement MANUFAKTUR Klavierlack schwarz flowing lines, **optional (EUR 1.355,—)**



H38 – Zierelement MANUFAKTUR Holz Walnuss braun offenporig aluminium lines, **optional (EUR 3.340,—)**





# AMG Line

Preis exkl. MwSt. und NoVA

Von EUR **6.090,-**  
bis EUR **6.350,-**

Zusätzlich zur Serienausstattung:

- AMG Styling bestehend aus:
  - AMG Frontschürze
  - Heckschürze mit Diffusoren und Einlegern in Silberchrom
  - sichtbaren Endrohrblenden in Silberchrom
  - Seitenschwellerverkleidung mit Aufsatz in Silberchrom
- AMG 19"-Leichtmetallräder im 5-Speichen-Design (RZ1)
- Multifunktions-Sportlenkrad in Leder (L5C)
- AMG Sportpedalanlage aus gebürstetem Edelstahl mit Gumminoppen
- AMG Fussmatten Velours (U26)
- Getönte Wärmeschutzverglasung (840)
- Bremsanlage mit grösseren Bremsscheiben an der Vorderachse (U29)

Die Abbildung zeigt Sonderausstattungen: Premium-Paket (PYN) und Wegfall abgedunkelte Scheiben (U50).



Die Abbildung zeigt Sonderausstattungen: Panoramadach (413) und Wegfall abgedunkelte Scheiben (U50).



Die Abbildung zeigt Sonderausstattungen: Panoramadach (413) und Zierelemente (H37).



Mit der AMG Line legen Sie den Fokus auf Dynamik, sowohl im Interieur als auch im Exterieur. Die A-förmige AMG Frontschürze streicht die Leistungsstärke Ihres Fahrzeugs heraus.



RZ1 – AMG 19"-Leichtmetallräder im 5-Doppelspeichen-Design



Die Abbildung zeigt optionale Zierelemente (H37).

L5C – Multifunktions-Sportlenkrad, in Leder Nappa



840 – Getönte Wärmeschutzverglasung für Heckscheibe und hintere Seitenscheiben



U26 – AMG Fussmatten mit AMG Schriftzug und Sportpedale

# Räder.



RRG/RZI – AMG  
19"-Leichtmetallräder im  
5-Speichen-Design,  
**optional (EUR –,–)/  
serienmäßig**



RVU/RVQ – AMG  
20"-Leichtmetallräder im  
Vielspeichen-Design,  
**optional (EUR 1.095,– /  
–,– bis EUR 3.495,–)**



RVW – AMG 20" –  
Leichtmetallräder im  
Vielspeichen-Design,  
**optional (EUR 1.775,–)**



RWN\* – AMG  
21"-Leichtmetallräder im  
5-Doppelspeichen-Design,  
**optional (EUR 2.505,–) \*\***



RWK\* – AMG  
21"-Leichtmetallräder im  
Vielspeichen-Design,  
**optional (EUR EUR 2.400,–  
bis EUR 4.800,–)**



RVP – 50,8 cm (20")  
AMG Leichtmetallräder im  
Vielspeichen-Design,  
**optional (EUR 1.775,–)**

GRÖSSE	NORMAL	* GEMISCHT
19"	255/45	255/45 (vorne) und 285/40 (hinten)
20"	255/40	255/40 (vorne) und 285/35 (hinten)
21"	–	255/35 (vorne) und 285/30 (hinten)

# Polsterung.

## Leder



201A – schwarz,  
**serienmäßig**

204A – sienabraun/  
schwarz,  
**optional (EUR 365,-)**

205A – macchiato beige/  
magma grau, **optional  
(EUR 365,-)**

## Leder Exklusiv Nappa



501A – schwarz,  
**optional (EUR -, -)\***

504A – sienabraun/  
schwarz, **optional  
(EUR -, -)\***

505A – macchiato beige/  
magma grau, **optional  
(EUR -, -)\***

## Leder Nappa



801A – schwarz,  
**optional (EUR 1.980,-)**

804A – sienabraun/  
schwarz, **optional  
(EUR 2.345,-)**

805A – macchiato beige/  
magma grau, **optional  
(EUR 2.345,-)**



507A – karminrot/  
schwarz, **optional  
(EUR -, -)\***



508A – silbergrau/  
schwarz, **optional  
(EUR -, -)\***

	LEDER	NAPPA	EXKLUSIV NAPPA
Sitze	Leder	Nappa	Nappa
Sitzgrafik	Wasserfall	Rauten	Rauten
Perforationen	Nur mit Sitzklimatisierung Fahrer und Beifahrer	Ja	Ja
Türverkleidung	ARTICO	ARTICO mit Ziernähten im Rautendesign	ARTICO mit Ziernähten im Rautendesign
Oberteil Armaturenbrett	ARTICO	ARTICO	Nappa
Oberteil Türen	ARTICO	ARTICO	Nappa
Innenhimmel und Sonnenblende	Stoff	Stoff	DINAMICA

## Innenhimmel.

### Stoff



51U – schwarz, **serienmäßig** mit 201A/204A/801A/804A



55U – beige, **serienmäßig** mit 205A/805A

### DINAMICA



61U – schwarz, in P34 + 501A/504A/507A enthalten, optional mit 508A (EUR 365,-)



65U – beige, in P34 + 505A enthalten

## Lenkrad.



L5C – Multifunktions-Sportlenkrad, in Leder Nappa, **serienmäßig**



L2D – Multifunktionslenkrad Leder/Holz\*, **optional** (EUR 645,-)

## Mittelkonsolen.



726 – Mittelkonsole kristallschwarz, **serienmäßig**



797 – Mittelkonsole Glasoptik schwarz dotted line, **optional (EUR 300,—)**

## Zierelemente.



H02 – Zierelemente Holz Pappel, anthrazit, offenporig, **serienmäßig**



H29 – Zierelemente Holz Walnuss, braun glänzend, **optional (EUR 405,—)**



H37 – Zierelemente Holz Pappel, schwarz glänzend, **optional (EUR 460,—)**



H17 – Zierelement MANUFAKTUR Klavierlack schwarz flowing lines, **optional (EUR 1.355,—)**



H38 – Zierelement MANUFAKTUR Holz Walnuss braun offenporig aluminium lines, **optional (EUR 3.340,—)**



H73 – AMG Zierelement Carbon/Klavierlack schwarz, **optional (EUR 4.070,—)**

Die neue S-Klasse

---

# Mercedes-Maybach.





## Eine neue Definition von Luxus.

MAYBACH

Mercedes-Maybach ist eine Luxuslegende, die sich ständig neu erfindet. Mit seinem im Laufe der Jahrzehnte entwickelten Verständnis von Exklusivität und Hochwertigkeit definiert Mercedes-Maybach den Luxus der Zukunft immer wieder neu.

## Reichlich Raum im Fond.

Im Vergleich zur S-Klasse Limousine hat die Mercedes-Maybach S-Klasse einen 18 cm grösseren Radstand. Dieser zusätzliche Raum kommt dem hinteren Ablagefach zugute, das darüber hinaus über eine noch raffiniertere Ausstattung verfügt.



## Geräuschkomfort.

Dank der aktiven Kompensation der Fahrgeräusche herrscht in dem ohnehin schon leisen Innenraum der Mercedes-Maybach S-Klasse absolute Ruhe. Wie bei geräuschkämmenden Kopfhörern reduziert das System niederfrequente Lärmbelastung unter Verwendung phasenverschobener Schallwellen.

## Nur Schweben ist komfortabler.

Die Luftfederung AIRMATIC bietet ein MAYBACH spezifisches Fahrprogramm, das eigens auf Fahrkomfort ausgerichtet ist.



MAYBACH

# S 580 4MATIC

---



Zusätzlich zum Mercedes-Benz S 580 4MATIC:

- Inhalt des Premium-Pakets
- Inhalt des «Rear Executive»-Pakets
- Maybach Polsterung in Leder Nappa (811a)
- 2 «Executive»-Sitze (453)
- Zierelemente-Paket Exklusiv (735)
- Airbag hinten (302)
- Maybach Leichtmetallräder 48,3 cm (19") mit 5 Löchern (R39)



## S 680 4MATIC

---



Zusätzlich zum Mercedes-Benz S 580 4MATIC:

- V12-Emblem mit Maybach spezifischem Schriftzug auf den Kotflügeln vorne
- Lufteinlässe in der Frontschürze in Hochglanzchrom
- Maybach Schmiederäder 50,8 cm (20") mit 5 Löchern (R61)
- Inhalt des Premium-Plus-Pakets:
  - Exklusiv-Paket (P34)
  - Innenhimmel DINAMICA
  - Hochflorfussmatten (U14)
  - AIR-BALANCE Paket (P21)
  - Wärme-Komfort-Paket (P69)
  - Kofferraumdeckel-Zusatzsicherung (884)

S 580 4MATIC

S 680 4MATIC

Ausstattungslinien im Überblick

MAYBACH



P07 – Chauffeur-Paket  
P09 – Sonnenblenden-Paket  
447 – MBUX Fond-Tablet  
453 – Executive Sitze



Verchromte Zierleiste auf der Motorhaube



445 – MBUX Augmented Reality Head-up-Display



U07 – Gurtbringer im Fond



810 – Burmester® Surround-Soundsystem  
223 – Elektronische verstellbare Fondsitze  
einschliesslich Memory-Funktion  
402 – Sitzklimatisierung im Fond

S 580 4MATIC

S 680 4MATIC

Ausstattungslinien im Überblick

MAYBACH



P34 - Exklusiv-Paket mit Innenhimmel DINAMICA



Lufteinlässe in der Frontschürze in Hochglanzchrom



P21 - AIR-BALANCE Paket



Hochflorfußmatten



231 - Fernbedienung Garagentor

S 580 4MATIC

S 680 4MATIC

Ausstattungslinien im Überblick

MAYBACH

## Räder.



R39 - Leichtmetallräder  
Maybach 48,3 cm (19") im  
5-Loch-Design  
**serienmässig S 580/  
optional S 680 (EUR —,—)**



R61 - Maybach Schmiederäder  
50,8 cm (20") mit 5 Löchern  
mit Keramikpolitur -  
**optional S 580 (EUR 4.330,—)/  
serienmässig S 680**



R70R - Maybach  
Schmiederäder 53,3 cm (21")  
im Vielspeichen-Design im  
zweifarbigen Stil - **optional  
(nur bei First Class)**

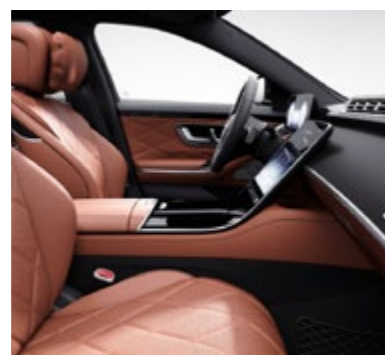


R89/R90R - 50,8 cm (20")  
Maybach Leichtmetallräder im  
7-Speichen-Design,  
**optional (EUR —,—)**

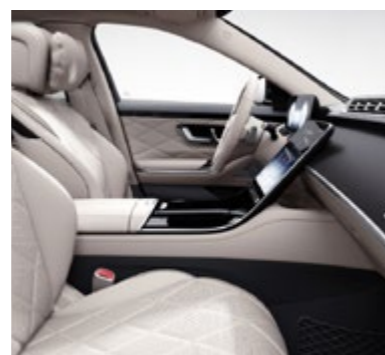
## Polsterung. Leder Nappa



811A – schwarz –  
**Serie**



814A – sienabraun/  
schwarz – **optional**  
**(EUR 365,-)**



815A – macchiato beige/  
magma grau – **optional**  
**(EUR 365,-)**

## Leder Exklusiv Nappa



511A – schwarz –  
**optional (EUR -, -)\*\***



514A – sienabraun/  
schwarz –  
**optional (EUR -, -)\*\***



515A – macchiato beige/  
bronzebraun pearl –  
**optional (EUR -, -)\*\***



518A – silbergrau/  
schwarz –  
**optional (EUR -, -)\*\***

	NAPPA	EXKLUSIV NAPPA
Sitze	Nappa	Nappa
Sitzgrafik	Rauten	Rauten
Perforationen	Ja	Ja
Türverkleidung	ARTICO mit Ziernähten im Rautendesign	Nappa mit Ziernähten im Rautendesign
Oberteil Armaturenbrett	ARTICO	Nappa
Oberteil Türen	ARTICO	Nappa
Innenhimmel und Sonnenblende	Stoff	DINAMICA oder Nappa*

## Lenkrad.



L2B – Multifunktionslenkrad in Leder  
Nappa mit Maybach Schriftzug – **Serie**



L2D – Multifunktionslenkrad in Leder/  
Holz mit Maybach Schriftzug – **optional**  
**(EUR 645,-)**

S 580 4MATIC

S 680 4MATIC

Ausstattungslinien im Überblick

MAYBACH

# Polsterung.

## Leder MANUFAKTUR



519A - MANUFAKTUR  
kristallweiß/silbergrau  
pearl, **optional mit  
PYT + U61  
(EUR 14.080,-)**



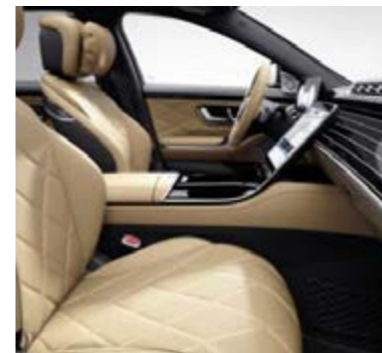
529A - MANUFAKTUR  
Leder Exklusiv Nappa  
Maybach tiefweiß,  
**optional (EUR -, -)\***



972A - Leder Exklusiv  
Nappa Maybach  
MANUFAKTUR  
yachblau/schwarz,  
**optional (EUR -, -)\*\***



974A - Leder Exklusiv  
Nappa Maybach  
MANUFAKTUR  
nussbraun/schwarz,  
**optional (EUR -, -)\*\***



979A - Leder Exklusiv  
Nappa Maybach  
MANUFAKTUR  
pastellgelb/schwarz,  
**optional (EUR -, -)\*\***



984A - Leder Exklusiv  
Nappa Maybach  
MANUFAKTUR  
tartufobraun/schwarz,  
**optional (EUR -, -)\*\***



989A - Leder Exklusiv  
Nappa Maybach  
MANUFAKTUR  
tiefweiß/schwarz,  
**optional (EUR -, -)\*\***



51U – schwarz – **serienmässig mit 811A/814A**



55U – beige – **serienmässig mit 815A**

### DINAMICA\*



61U – schwarz – **in 511A/514A enthalten, optional mit 518A (EUR 365,-)**



65U – beige – **in 515A enthalten**

### Leder Nappa\*\*



71U – MANUFAKTUR schwarz **in 511A/514A enthalten, optional mit 511A/514A/518A (EUR -, -)**



75U – MANUFAKTUR macchiato beige – **optional mit 515A (EUR -, -)**



79U – MANUFAKTUR kristallweiß – **optional mit 519A (EUR -, -)**



S 580 4MATIC

S 680 4MATIC

Ausstattungslinien im Überblick

MAYBACH

## Mittelkonsolen.



726 – Mittelkonsole kristallschwarz – **serienmässig**



752 – Mittelkonsole Glasoptik schwarz mit Mercedes-Maybach Pattern, **optional (EUR –,–)\***



797 – Mittelkonsole kristallschwarz dotted lines – **optional (EUR 300,–)**

\* nur in Verbindung mit Night-Series (PMA)

S 580 4MATIC

S 680 4MATIC

Ausstattungslinien im Überblick

MAYBACH

## Zierelemente.



H02 – Zierelemente Holz Pappel, anthrazit offenporig – **optional (EUR –,–)**



H29 – Zierelemente Holz Walnuss, braun glänzend – **serienmäßig**



H37 – Zierelemente Holz Pappel, schwarz glänzend, **optional (EUR –,–)**



H17 – Zierelemente MANUFAKTUR Klavierlack flowing lines schwarz **optional (EUR 1.355,–), bei First Class (PYT) enthalten**



H38 – Zierelemente MANUFAKTUR Holz Walnuss braun offenporig mit Aluminium Linien **optional (EUR 3.340,–), EUR 1.980,– in First Class (PYT)**



16H – Zierelement MANUFAKTUR Holz Walnuss dunkelbraun offenporig Fishbone Pattern, **optional (EUR –,–)\***

\* nur in Verbindung mit Night-Series (PMA)

Die neue S-Klasse

Preise.



# Limousine – Dieselmotor.

	Modellnummer	Leistung in kW (PS)	Hubraum in cm <sup>3</sup>	Getriebe	Verbrauch*	CO <sub>2</sub> -Emissionen* in g/km	NoVA-Satz	<b>Preis inkl. NoVA &amp; MwSt.</b> Preis exkl. NoVA & MwSt.
S 350 d	223.020	230 (313)	2.989	<b>9G-TRONIC Automatikgetriebe</b>	5,9-6,8	154-177	10%	<b>EUR 118.996,59</b> EUR 91.805,07
S 350 d 4MATIC	223.021	230 (313)	2.989	<b>9G-TRONIC Automatikgetriebe</b>	6,1-7,1	160-186	12%	<b>EUR 125.320,71</b> EUR 95.205,09
S 450 d 4MATIC	223.023	270 (367)	2.989	<b>9G-TRONIC Automatikgetriebe</b>	6,2-7,1	163-186	12%	<b>EUR 133.400,34</b> EUR 101.326,01

## SERIENAUSSTATTUNG

# Limousine Lang – Dieselmotor.

	Modellnummer	Leistung in kW (PS)	Hubraum in cm <sup>3</sup>	Getriebe	Verbrauch*	CO <sub>2</sub> -Emissionen* in g/km	NoVA-Satz	<b>Preis inkl. NoVA &amp; MwSt.</b> Preis exkl. NoVA & MwSt.
S 350 d	223.120	230 (313)	2.989	<b>9G-TRONIC Automatikgetriebe</b>	6,0-6,8	155-179	11%	<b>EUR 123.659,40</b> EUR 94.663,66
S 350 d 4MATIC	223.121	230 (313)	2.989	<b>9G-TRONIC Automatikgetriebe</b>	6,2-7,1	161-186	12%	<b>EUR 129.096,72</b> EUR 98.065,70
S 450 d 4MATIC	223.123	270 (367)	2.989	<b>9G-TRONIC Automatikgetriebe</b>	6,2-7,1	164-186	12%	<b>EUR 137.176,35</b> EUR 104.186,63

## SERIENAUSSTATTUNG

\*Informationen zum offiziellen Kraftstoffverbrauch und den offiziellen CO<sub>2</sub>-Emissionen neuer Personenkraftwagen finden Sie auch am **Dokumentende**.

Sämtliche Preise in dieser Preisliste sind nicht kartellgebunden und stellen unverbindliche Preisempfehlungen dar. Sie verstehen sich freibleibend jeweils für das serienmäßige Fahrzeug ab österreichischer Vertretung. Die Kaufpreise für Sonderausstattungen gelten nur für den Einbau im Herstellerwerk. Änderung in Konstruktion und Ausstattung sowie Satz- und Druckfehler vorbehalten.

Die Fahrzeug-Listenpreise inkl. NoVA und 20 % MwSt. berücksichtigen die Bestimmungen des Normverbrauchsabgabegesetzes in der jeweils gültigen Fassung. Die Sonderausstattungspreise sind Listenpreise exkl. NoVA und 20 % MwSt. Zur Errechnung der Bruttopreise sind der modellabhängige Faktor für die NoVA sowie 20 % MwSt. hinzuzurechnen. Dieser Faktor ist abhängig von Getriebeart, Reifendimension und dem entsprechenden Rollwiderstand des Reifens.

Die Verfügbarkeit des Kommunikationsmoduls (LTE) ist für bestimmte Fahrzeuge aufgrund von Lieferengpässen vorübergehend eingeschränkt. Bitte beachten Sie, dass insbesondere die Dienste von Mercedes me connect inklusive Notrufsystem (eCall) in den betroffenen Fahrzeugen nicht verfügbar sind. Laufende aktuelle Informationen erhalten Sie bei Ihrem Mercedes-Benz Partner.

# Limousine – Benzinmotor.

## SERIENAUSSTATTUNG

	Modellnummer	Leistung in kW (PS)	Hubraum in cm <sup>3</sup>	Getriebe	Verbrauch*	CO <sub>2</sub> -Emissionen* in g/km	NoVA-Satz	Preis inkl. NoVA & MwSt. Preis exkl. NoVA & MwSt.
S 450 e	223.066	220 (299) +110 (150)	2.999	9G-TRONIC Automatikgetriebe	0,6-0,9	13-19	0%	<b>EUR 128.277,80</b> EUR 106.856,50
S 450 4MATIC	223.061	280 (381)	2.999	9G-TRONIC Automatikgetriebe	8,1-9,3	185-211	17%	<b>EUR 138.349,02</b> EUR 100.371,55
S 500 4MATIC	223.063	330 (449)	2.999	9G-TRONIC Automatikgetriebe	8,3-9,3	188-212	17%	<b>EUR 152.657,04</b> EUR 110.764,26
S 580 e	223.068	270 (367) +110 (150)	2.999	9G-TRONIC Automatikgetriebe	0,6-0,9	13-19	0%	<b>EUR 139.436,75</b> EUR 116.197,30
S 580 e 4MATIC	223.069	270 (367) +110 (150)	2.999	9G-TRONIC Automatikgetriebe	0,7-0,9	15-21	0%	<b>EUR 143.543,65</b> EUR 119.619,71
S 580 4MATIC	223.076	320/16 (435)	2.999	9G-TRONIC Automatikgetriebe	10,0-10,9	226-248	25%	<b>EUR 174.177,84</b> EUR 117.660,58

\*Informationen zum offiziellen Kraftstoffverbrauch und den offiziellen CO<sub>2</sub>-Emissionen neuer Personenkraftwagen finden Sie auch am **Dokumentende**.

Sämtliche Preise in dieser Preisliste sind nicht kartellgebunden und stellen unverbindliche Preisempfehlungen dar. Sie verstehen sich freibleibend jeweils für das serienmäßige Fahrzeug ab österreichischer Vertretung. Die Kaufpreise für Sonderausstattungen gelten nur für den Einbau im Herstellerwerk. Änderung in Konstruktion und Ausstattung sowie Satz- und Druckfehler vorbehalten.

Die Fahrzeug-Listenpreise inkl. NoVA und 20 % MwSt. berücksichtigen die Bestimmungen des Normverbrauchsabgabegesetzes in der jeweils gültigen Fassung. Die Sonderausstattungspreise sind Listenpreise exkl. NoVA und 20 % MwSt. Zur Errechnung der Bruttopreise sind der modellabhängige Faktor für die NoVA sowie 20 % MwSt. hinzuzurechnen. Dieser Faktor ist abhängig von Getriebeart, Reifendimension und dem entsprechenden Rollwiderstand des Reifens.

Die Verfügbarkeit des Kommunikationsmoduls (LTE) ist für bestimmte Fahrzeuge aufgrund von Lieferengpässen vorübergehend eingeschränkt. Bitte beachten Sie, dass insbesondere die Dienste von Mercedes me connect inklusive Notrufsystem (eCall) in den betroffenen Fahrzeugen nicht verfügbar sind. Laufende aktuelle Informationen erhalten Sie bei Ihrem Mercedes-Benz Partner.

# Limousine Lang – Benzinmotor.

	Modellnummer	Leistung in kW (PS)	Hubraum in cm <sup>3</sup>	Getriebe	Verbrauch*	CO <sub>2</sub> -Emissionen* in g/km	NoVA-Satz	Preis inkl. NoVA & MwSt. Preis exkl. NoVA & MwSt.
S 450 e	223.166	220 (299) +110 (150)	2.999	9G-TRONIC Automatikgetriebe	0,6-0,9	14-20	0%	<b>EUR 131.565,—</b> EUR 109.637,50
S 450 4MATIC	223.161	280 (381)	2.999	9G-TRONIC Automatikgetriebe	8,2-9,4	186-213	17%	<b>EUR 142.192,89</b> EUR 103.228,39
S 500 4MATIC	223.163	330 (449)	2.999	9G-TRONIC Automatikgetriebe	8,3-9,4	189-213	17%	<b>EUR 156.651,49</b> EUR 113.628,82
S 580 e	223.168	270 (367) +110 (150)	2.999	9G-TRONIC Automatikgetriebe	0,6-0,9	14-20	0%	<b>EUR 142.897,39</b> EUR 119.081,16
S 580 e 4MATIC	223.169	270 (367) +110 (150)	2.999	9G-TRONIC Automatikgetriebe	0,7-0,9	16-21	0%	<b>EUR 147.004,29</b> EUR 122.503,57
S 580 4MATIC	223.176	370 (503)	2.999	9G-TRONIC Automatikgetriebe	10,0-11,0	226-249	25%	<b>EUR 178.331,60</b> EUR 120.525,24
Mercedes-AMG S 63 S E Performance	223.182	450 (612) +140 (190)	3.982 (V8)	AMG Speedshift MCT 9G	4,4-4,4	100-100	0%	<b>EUR 223.236,—</b> EUR 186.030,—

## SERIENAUSSTATTUNG

\*Informationen zum offiziellen Kraftstoffverbrauch und den offiziellen CO<sub>2</sub>-Emissionen neuer Personenkraftwagen finden Sie auch am **Dokumentende**.

Sämtliche Preise in dieser Preisliste sind nicht kartellgebunden und stellen unverbindliche Preisempfehlungen dar. Sie verstehen sich freibleibend jeweils für das serienmäßige Fahrzeug ab österreichischer Vertretung. Die Kaufpreise für Sonderausstattungen gelten nur für den Einbau im Herstellerwerk. Änderung in Konstruktion und Ausstattung sowie Satz- und Druckfehler vorbehalten.

Die Fahrzeug-Listenpreise inkl. NoVA und 20 % MwSt. berücksichtigen die Bestimmungen des Normverbrauchsabgabegesetzes in der jeweils gültigen Fassung. Die Sonderausstattungspreise sind Listenpreise exkl. NoVA und 20 % MwSt. Zur Errechnung der Bruttopreise sind der modellabhängige Faktor für die NoVA sowie 20 % MwSt. hinzuzurechnen. Dieser Faktor ist abhängig von Getriebeart, Reifendimension und dem entsprechenden Rollwiderstand des Reifens.

Die Verfügbarkeit des Kommunikationsmoduls (LTE) ist für bestimmte Fahrzeuge aufgrund von Lieferengpässen vorübergehend eingeschränkt. Bitte beachten Sie, dass insbesondere die Dienste von Mercedes me connect inklusive Notrufsystem (eCall) in den betroffenen Fahrzeugen nicht verfügbar sind. Laufende aktuelle Informationen erhalten Sie bei Ihrem Mercedes-Benz Partner.

# Maybach – Benzinmotor.

	Modellnummer	Leistung in kW (PS)	Hubraum in cm <sup>3</sup>	Getriebe	Verbrauch*	CO <sub>2</sub> -Emissionen* in g/km	NoVA-Satz	<b>Preis</b> inkl. NoVA & MwSt. Preis exkl. NoVA & MwSt.
<b>S 580 e 4MATIC</b>	223.969	270 (367) +110 (150)	2.999	<b>9G-TRONIC Automatikgetriebe</b>	0,8-1,0	18-22	0%	<b>EUR 199.251,60</b> EUR 166.043,-
<b>S 580 4MATIC</b>	223.976	370 (503)	3.982 (V8)	<b>9G-TRONIC Automatikgetriebe</b>	10,4-11,3	235-357	27%	<b>EUR 243.372,86</b> EUR 162.702,63
<b>S 680 4MATIC</b>	223.979	450 (612)	5.980 (V12)	<b>9G-TRONIC Automatikgetriebe</b>	13,4-14,2	304-322	41%	<b>EUR 341.719,29</b> EUR 207.930,80

## SERIENAUSSTATTUNG

\*Informationen zum offiziellen Kraftstoffverbrauch und den offiziellen CO<sub>2</sub>-Emissionen neuer Personenkraftwagen finden Sie auch am **Dokumentende**.

Sämtliche Preise in dieser Preisliste sind nicht kartellgebunden und stellen unverbindliche Preisempfehlungen dar. Sie verstehen sich freibleibend jeweils für das serienmäßige Fahrzeug ab österreichischer Vertretung. Die Kaufpreise für Sonderausstattungen gelten nur für den Einbau im Herstellerwerk. Änderung in Konstruktion und Ausstattung sowie Satz- und Druckfehler vorbehalten.

Die Fahrzeug-Listenpreise inkl. NoVA und 20 % MwSt. berücksichtigen die Bestimmungen des Normverbrauchsabgabegesetzes in der jeweils gültigen Fassung. Die Sonderausstattungspreise sind Listenpreise exkl. NoVA und 20 % MwSt. Zur Errechnung der Bruttopreise sind der modellabhängige Faktor für die NoVA sowie 20 % MwSt. hinzuzurechnen. Dieser Faktor ist abhängig von Getriebeart, Reifendimension und dem entsprechenden Rollwiderstand des Reifens.

Die Verfügbarkeit des Kommunikationsmoduls (LTE) ist für bestimmte Fahrzeuge aufgrund von Lieferengpässen vorübergehend eingeschränkt. Bitte beachten Sie, dass insbesondere die Dienste von Mercedes me connect inklusive Notrufsystem (eCall) in den betroffenen Fahrzeugen nicht verfügbar sind. Laufende aktuelle Informationen erhalten Sie bei Ihrem Mercedes-Benz Partner.

Die neue S-Klasse

---

# Sonder- ausstattung.





# Advantage-Paket

Code PYM

Preis exkl. MwSt. und NoVA

Von EUR **4.795,-**  
bis EUR **5.905,-**

- 1** 413 – Panorama-Schiebedach
- 2** 451 – 3D-Fahrerdisplay
- 3** PBH – Remote Park-Paket
- 4** 27U – Vorrüstung für INTELLIGENT PARKING PILOT\*
- 5** P82 – URBAN GUARD Fahrzeugschutz Plus
- 6** 810 – Burmester® Surround-Soundsystem (15 hochwertige Lautsprecher, darunter 2 Frontbass-Tieftöner für eine Gesamtleistung von 710 Watt)
- 32U** – Klangpersonalisierung



\* Die Nutzung dieser Funktion durch die Kunden ist nur möglich, wenn die nationale Gesetzgebung den Betrieb von AVP (Automated Valet Parking) gestattet, die Parkhäuser mit der erforderlichen AVP-Technologie ausgestattet sind und der entsprechende Mercedes me connect Dienst ebenfalls gebucht wurde.

# Premium-Paket

Code PYN

Preis exkl. MwSt. und NoVA

Von EUR **4.500,-**

bis EUR **11.635,-**

Inhalt des Advantage-Pakets



- 1** 318 – DIGITAL LIGHT (HD-System mit Projektionsmodul mit mehr als einer Million Pixeln pro Scheinwerfer)
- 2** 445 – MBUX Augmented Reality Head-up-Display
- 3** 401 – Sitzklimatisierung vorne mit Sitzheizung



# Premium-Plus-Paket

Code PYO

Preis exkl. MwSt. und NoVA

Von EUR **5.425,-**  
bis EUR **14.110,-**

Inhalt des Premium-Pakets



- 1** 801A – Leder Nappa schwarz
- 2** 872 – Sitzheizung im Fond\*
- 3** P21 – AIR-BALANCE Paket (mit Ionisierung, verbesserter Luftfilterung und Beduftung)\*
- 4** P69 – Wärme-Komfort-Paket (Lenkrad- und Armlehnen-Heizung)\*

\* Das Bild zeigt nicht das Design der S-Klasse.



# Executive Fond-Paket

Code PYP

Preis exkl. MwSt. und NoVA

EUR **8.000,-**

- 1 447 – MBUX Fond-Tablet
- 2 402 – Sitzklimatisierung im Fond
- 3 561 – Design-Gurtschlösser vorne und hinten
- 4 582 – Klimatisierungsautomatik THERMOTRONIC im Fond
- 5 P09 – Sonnenblenden-Paket\*
- 6 223 – Fondsitze elektrisch einstellbar inklusive Memory-Funktion
- 7 P07 – Chauffeur-Paket, bietet zusätzliche Beinfreiheit für den Fondpassagier
- 898 – Kabelloses Ladesystem für mobile Geräte im Fond



\* Das Bild zeigt nicht das Design der S-Klasse.

# Business Class

Code PYS, nur mit Limousine Lang

Preis exkl. MwSt. und NoVA

Von EUR **15.355,-**  
bis EUR **34.135,-**

Inhalt des Premium-Plus-Pakets **+**

Inhalt des Executive Fond-Pakets **+**

- 1** 854 – MBUX High-End Fond-Entertainment mit Touchscreens
- 2** 453 – Executive Sitz mit Neigung bis 43,5° und Beinauflage für den rechten Sitz
- 3** 811 – Burmester® High-End 4D-Surround-Soundsystem mit 30 hochwertigen Lautsprechern, darunter 2 Frontbass-Tieftöner + 1 Subwoofer + 8 in die Sitze integrierte Lautsprecher (Gesamtleistung 1750 Watt)
- 4** U58 – 2 kabellose Kopfhörer
- 6** 306 – Beltbags und Sidebags im Fond
- 302** – Fond-Airbag (vorwärts gewandt)
- PBT** – ENERGIZING Komfort-Paket im Fond einschliesslich Massagesitzen



**1 2** Das abgebildete Fahrzeug enthält die optionale Viersitzer-Sonderausstattung (Code 224) und das Exklusiv-Paket (P34).

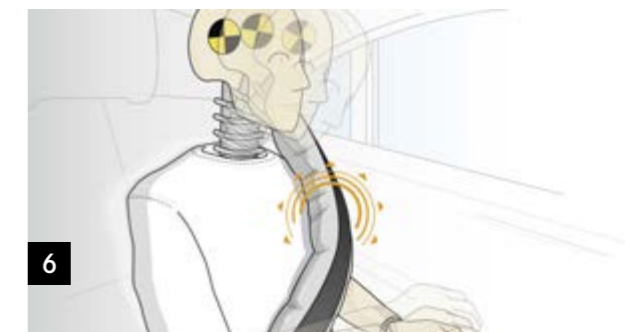


**4**



**5**

2 St.



**6**

# AMG Exklusiv-Paket

Code P34

Preis exkl. MwSt. und NoVA

Von EUR     ,  
bis EUR **5.840,-**

- Polsterung in Leder Exklusiv Nappa (500A)
- Oberteil Armaturenbrett, Türverkleidungen, Armlehnen und Haltegriffe in Leder Nappa
- Zierelemente-Paket Exklusiv mit zusätzlichen Zierelementen an der Rückenlehne des Vordersitzes
- Innenhimmel und Sonnenrollos DINAMICA
- Fussmatten mit kontrastfarbener Einfassung (U04) – ausser bei AMG Line
- Ladekante aus Edelstahl



# Night-Paket

Code P55, nur mit AMG Line

Preis exkl. MwSt. und NoVA

Von EUR **780,-**

bis EUR **990,-**

- 1** Separator vorne und Querfinnen in den Lufteinlässen in Schwarz glänzend
- 2** Seitenschweller mit Aufsatz in Schwarz glänzend
- 3** Einleger in der Heckschürze in Schwarz glänzend
- 4** Aussenspiegelgehäuse in Schwarz glänzend



# Lackierungen Metallic.



040U – Schwarz



197U – Obsidianschwarz



346U – Onyxschwarz



859U – Mojavesilber



989U – Smaragdgrün



831U – Graphitgrau



992U – Selenitgrau



595U – Nachtblau



922U – Hightechsilber



# Lackierungen MANUFAKTUR.



660U - MANUFAKTUR rubellrot



802U - MANUFAKTUR kalaharigold metallic



885U - MANUFAKTUR opalithweiß bright



297U - MANUFAKTUR selenitgrau magno

# Sonderlackierungen für den Maybach



C12 - Obsidianschwarz/selenitgrau\*



C24 - Smaragdgrün/mojavesilber\*



C27 - Rubellitrot/MANUFAKTUR kalaharigold metallic



C28 - Nautikblau/hightechsilber\*



C31 - Hightechsilber/selenitgrau\*



C32 - Onyxschwarz/MANUFAKTUR kalaharigold metallic



C33 - Obsidianschwarz/hightechsilber\*



C37 - MANUFAKTUR opalithweiß bright/obsidianschwarz

\* Nur verfügbar für Maybach. \*\* Magno = matt.

# Sonderlackierungen MANUFAKTUR.



032U - MANUFAKTUR mysticblau metallic



041U - MANUFAKTUR graphit metallic



056U - MANUFAKTUR nachtschwarz magno



190U - MANUFAKTUR siliziumgrau uni



255U - MANUFAKTUR oliv metallic



297U - MANUFAKTUR selenitgrau magno



660U - MANUFAKTUR rubellitrot metallic



677U - MANUFAKTUR kalaharigold magno



934U - MANUFAKTUR vintageblau uni



659U - MANUFAKTUR opalithweiß magno



802U - MANUFAKTUR kalaharigold metallic



885U - MANUFAKTUR opalithweiß bright

# Lackierungen.

CODE	AUSSTATTUNG	Preis in EUR exkl. MwSt. und NoVA	Mercedes-AMG S 63 S E Performance												Maybach			
			S 350 d	S 350 d 4MATIC	S 450 d 4MATIC	S 450 e	S 450 4MATIC	S 500 4MATIC	S 580 e	S 580 e 4MATIC	S 580 4MATIC	S 580 4MATIC	S 580 4MATIC	S 580 e 4MATIC	S 680 4MATIC			
040U	Schwarz	—,—	S	S	S	S	S	S	S	S	S	S	S	S	S	○	○	○
197U	Obsidianschwarz metallic	—,—	○	○	○	○	○	○	○	○	○	○	○	○	○	○	○	○
346U	Onyxschwarz metallic	—,—	○	○	○	○	○	○	○	○	○	○	○	○	○	○	○	○
831U	Graphitgrau metallic	—,—	○	○	○	○	○	○	○	○	○	○	○	○	○	○	○	○
859U	Mojavesilber metallic	—,—	○	○	○	○	○	○	○	○	○	○	○	○	○	○	○	○
922U	Hightechsilber metallic	—,—	○	○	○	○	○	○	○	○	○	○	○	○	○	○	○	○
989U	Smaragdgrün metallic Nicht kompatibel mit 507A	—,—	○	○	○	○	○	○	○	○	○	○	○	○	○	○	○	○
992U	Selenitgrau metallic	—,—	○	○	○	○	○	○	○	○	○	○	○	○	○	○	○	○
660U	MANUFAKTUR rubellitrot	4.070,—	●	●	●	●	●	●	●	●	●	●	●	●	●	●	●	●
802U	MANUFAKTUR kalaharigold metallic	4.070,—	●	●	●	●	●	●	●	●	●	●	●	●	●	●	●	●
885U	MANUFAKTUR opalithweiß bright	1.250,—	●	●	●	●	●	●	●	●	●	●	●	●	●	●	●	●
297U	MANUFAKTUR selenitgrau magno	6.155,—	●	●	●	●	●	●	●	●	●	●	●	●	●	●	●	●
032U*	MANUFAKTUR mysticblau metallic	4.070,—	●	●	●	●	●	●	●	●	●	●	●	●	●	●	●	●
041U*	MANUFAKTUR graphit metallic	4.070,—	●	●	●	●	●	●	●	●	●	●	●	●	●	●	●	●
190U*	MANUFAKTUR siliziumgrau uni	4.070,—	●	●	●	●	●	●	●	●	●	●	●	●	●	●	●	●
255U*	MANUFAKTUR oliv metallic	4.070,—	●	●	●	●	●	●	●	●	●	●	●	●	●	●	●	●
677U*	MANUFAKTUR kalaharigold magno	6.155,—	●	●	●	●	●	●	●	●	●	●	●	●	●	●	●	●
934U*	MANUFAKTUR vintageblau uni	4.070,—	●	●	●	●	●	●	●	●	●	●	●	●	●	●	●	●
659U*	MANUFAKTUR opalithweiß magno	6.155,—	●	●	●	●	●	●	●	●	●	●	●	●	●	●	●	●
C12	obsidianschwarz/selenitgrau	16.165,—	—	—	—	—	—	—	—	—	—	—	—	—	—	●	●	●
C24	smaragdgrün/mojavesilver	16.165,—	—	—	—	—	—	—	—	—	—	—	—	—	—	●	●	●
C27	rubellitrot/MANUFAKTUR kalaharigold metallic	16.165,—	—	—	—	—	—	—	—	—	—	—	—	—	—	●	●	●
C28	nautikblau/hightechsilver	16.165,—	—	—	—	—	—	—	—	—	—	—	—	—	—	●	●	●
C31	hightechsilver/selenitgrau	16.165,—	—	—	—	—	—	—	—	—	—	—	—	—	—	●	●	●
C32	onyxschwarz/MANUFAKTUR kalaharigold metallic	16.165,—	—	—	—	—	—	—	—	—	—	—	—	—	—	●	●	●
C33	obsidianschwarz/hightechsilver	16.165,—	—	—	—	—	—	—	—	—	—	—	—	—	—	●	●	●
C37	MANUFAKTUR opalithweiß bright/obsidianschwarz	16.165,—	—	—	—	—	—	—	—	—	—	—	—	—	—	●	●	●

\* nur für Maybach und alle Motorisierungen Limousine Lang

● Gegen Aufpreis erhältlich ○ Ohne Aufpreis erhältlich S Serienausstattung — Nicht verfügbar

# Ausstattungslinien und Pakete.

CODE	AUSSTATTUNG	Preis in EUR exkl. MwSt. und NoVA	S-Klasse Limousine								S-Klasse Limousine Lang							Maybach									
			S 350 d	S 350 d 4MATIC	S 450 d 4MATIC	S 450 e	S 450 4MATIC	S 500 4MATIC	S 580 e	S 580 e 4MATIC	S 580 4MATIC	S 350 d	S 350 d 4MATIC	S 450 d 4MATIC	S 450 e	S 450 4MATIC	S 500 4MATIC	S 580 e	S 580 e 4MATIC	S 580 4MATIC	Mercedes-AMG S 63 S E Performance	S 580 4MATIC	S 580 e 4MATIC	S 680 4MATIC			
PYM	Advantage-Paket	5.905,-	●	●	●	●	●	●	—	—	—	—	●	●	●	●	—	—	—	—	—	—	—	—	—	—	
		4.795,-	—	—	—	—	—	—	●	●	●	—	—	—	—	—	—	●	●	●	—	—	—	—	—	—	—
PYN	Premium-Paket	11.635,-	●	●	●	●	●	●	—	—	—	—	●	●	●	●	—	—	—	—	—	—	—	—	—	—	
		10.595,-	—	—	—	—	—	—	●	●	●	—	—	—	—	—	—	●	●	●	—	—	—	—	—	—	—
		4.500,-	—	—	—	—	—	—	—	—	—	—	—	—	—	—	—	—	—	—	—	●	—	—	—	—	—
PYO	Premium-Plus-Paket	14.110,-	●	●	●	●	●	●	—	—	—	—	●	●	●	●	—	—	—	—	—	—	—	—	—	—	
		13.100,-	—	—	—	—	—	—	●	●	●	—	—	—	—	—	—	●	●	●	—	—	—	—	—	—	—
		8.810,-	—	—	—	—	—	—	—	—	—	—	—	—	—	—	—	—	—	—	—	●	—	—	—	—	—
		5.425,-	—	—	—	—	—	—	—	—	—	—	—	—	—	—	—	—	—	—	—	—	●	—	—	—	—
PYP	Executive Fond-Paket	8.000,-	●	●	●	●	●	●	●	●	●	●	●	●	●	●	●	●	●	—	—	—	—	—	—	—	
	In Verbindung mit PYO	7.570,-	●	●	●	●	●	●	●	●	●	●	●	●	●	●	●	●	●	—	—	—	—	—	—	—	

\* Die Nutzung dieser Funktion durch die Kunden ist nur möglich, wenn die nationale Gesetzgebung den Betrieb von AVP (Automated Valet Parking) gestattet, die Parkhäuser mit der erforderlichen AVP-Technologie ausgestattet sind und der entsprechende Mercedes me connect Dienst ebenfalls gebucht wurde.

# Ausstattungslinien und Pakete.

CODE	AUSSTATTUNG	Preis in EUR exkl. MwSt. und NoVA	S-Klasse Limousine								S-Klasse Limousine Lang								Maybach								
			S 350 d	S 350 d 4MATIC	S 450 d 4MATIC	S 450 e	S 450 4MATIC	S 500 4MATIC	S 580 e	S 580 e 4MATIC	S 580 4MATIC	S 350 d	S 350 d 4MATIC	S 450 d 4MATIC	S 450 e	S 450 4MATIC	S 500 4MATIC	S 580 e	S 580 e 4MATIC	S 580 4MATIC	Mercedes-AMG S 63 S E Performance	S 580 4MATIC	S 580 e 4MATIC	S 680 4MATIC			
PYS	Business Class	34.135,-	-	-	-	-	-	-	-	-	●	●	●	●	●	●	-	-	-	-	-	-	-	-	-	-	
		33.125,-	-	-	-	-	-	-	-	-	-	-	-	-	-	-	-	●	●	●	-	-	-	-	-	-	-
		24.350,-	-	-	-	-	-	-	-	-	-	-	-	-	-	-	-	-	-	-	-	●	-	-	-	-	-
		20.610,-	-	-	-	-	-	-	-	-	-	-	-	-	-	-	-	-	-	-	-	-	●	-	-	-	-
		16.185,-	-	-	-	-	-	-	-	-	-	-	-	-	-	-	-	-	-	-	-	-	-	●	-	-	-
		15.355,-	-	-	-	-	-	-	-	-	-	-	-	-	-	-	-	-	-	-	-	-	-	-	●	-	-
PYH	AMG Line	6.350,-	●	●	●	●	●	-	-	-	-	●	●	●	●	●	-	-	-	-	-	-	-	-	-	-	
	Nicht kompatibel mit 550	6.090,-	-	-	-	-	-	●	●	●	●	-	-	-	●	●	●	●	●	●	●	-	-	-	-	-	
P34	Exklusiv-Paket																										
	i.V.m. Code PWS	5.840,-	-	-	-	-	-	-	-	-	-	-	-	-	-	-	-	-	-	-	-	●	-	-	-	-	
	i.V.m. Code PYB	5.840,-	-	-	-	-	-	-	-	-	-	-	-	-	-	-	-	-	-	-	-	●	-	-	-	-	
	i.V.m. Code PYO/PYS/P33	-,,-	-	-	-	-	-	-	-	-	-	-	-	-	-	-	-	-	-	-	-	●	-	-	-	-	
P55	Night-Paket	780,-	●	●	●	●	●	●	●	●	-	-	-	-	-	-	-	-	-	-	-	-	-	-	-	-	
	Nur in Verbindung mit 950	990,-	-	-	-	-	-	-	-	-	●	●	●	●	●	●	●	●	●	●	●	●	-	-	-	-	

# Ausstattungslinien und Pakete.

CODE	AUSSTATTUNG	Preis in EUR exkl. MwSt. und NoVA	S-Klasse Limousine								S-Klasse Limousine Lang								Maybach				
			S 350 d	S 350 d 4MATIC	S 450 d 4MATIC	S 450 e	S 450 4MATIC	S 500 4MATIC	S 580 e	S 580 e 4MATIC	S 580 4MATIC	S 350 d	S 350 d 4MATIC	S 450 d 4MATIC	S 450 e	S 450 4MATIC	S 500 4MATIC	S 580 e	S 580 e 4MATIC	S 580 4MATIC	Mercedes-AMG S 63 S E Performance	S 580 4MATIC	S 580 e 4MATIC
P47	Park-Paket mit 360°-Kamera	990,—	●	●	●	●	●	●	●	●	●	●	●	●	●	●	●	●	●	S	S	S	S
PBH	Park-Paket mit Remote Park-Funktion Umfang: 360°-Kamera (501) Nur verfügbar mit PYM/PYN/PYO/PYS	—,—	○	○	○	○	○	○	○	○	○	○	○	○	○	○	○	○	○	S	S	S	S
P07	Chauffeur-Paket i.V.m. Code PYP/PYS	1.010,— —,—	●	●	●	●	●	●	●	●	●	●	●	●	●	●	●	●	●	S	S	S	S
P43	Sitzkomfort-Paket Fond Nur mit 223 + 402	1.775,—	●	●	●	●	●	●	●	●	●	●	●	●	●	●	●	●	●	●	●	●	●
P09	Sonnenschutz-Paket Kompatibel mit PYP/PYS	1.035,— —,—	●	●	●	●	●	●	●	●	●	●	●	●	●	●	●	●	●	S	S	S	S

# Sonderausstattung.

CODE	AUSSTATTUNG	Preis in EUR exkl. MwSt. und NoVA	S-Klasse Limousine								S-Klasse Limousine Lang								Maybach									
			S 350 d	S 350 d 4MATIC	S 450 d 4MATIC	S 450 e	S 450 4MATIC	S 500 4MATIC	S 580 e	S 580 e 4MATIC	S 580 4MATIC	S 350 d	S 350 d 4MATIC	S 450 d 4MATIC	S 450 e	S 450 4MATIC	S 500 4MATIC	S 580 e	S 580 e 4MATIC	S 580 4MATIC	Mercedes-AMG S 63 S E Performance	S 580 4MATIC	S 580 e 4MATIC	S 680 4MATIC				
260	Entfernung des Fahrzeugtypenschilds auf dem Kofferraum	–,—	○	○	○	–	○	○	–	–	○	○	○	○	–	○	○	○	○	○	○	○	○	○	○	○	○	○
884	Kofferraumdeckel-Zusatzsicherung	200,—	●	●	●	●	●	●	●	●	●	●	●	●	●	●	●	●	●	●	●	●	●	●	●	●	●	●
318	DIGITAL LIGHT	1.970,—	●	●	●	●	●	●	●	●	●	●	●	●	●	●	●	●	●	●	●	●	●	●	●	●	●	●
	In Verbindung mit PYN/PYO/PYS	–,—	○	○	○	○	○	○	○	○	○	○	○	○	○	○	○	○	○	○	○	○	○	○	○	○	○	○
550	Anhängevorrichtung und ESP® mit Antriebsschlupfregelung	1.570,—	●	●	●	●	●	●	●	●	●	●	●	●	●	●	●	●	●	●	●	–	–	–	–	–	–	–
	Nicht kompatibel mit PYH																											
	Nur mit 884																											
596	URBAN Guard einbruchhemmendes Verbundsicherheitsglas mit Wärme- und Geräuschdämmung	1.200,— –,—	●	●	●	●	●	–	–	–	–	●	●	●	●	●	–	–	–	–	–	–	–	–	–	–	–	–
			–	–	–	–	–	S	S	S	S	–	–	–	–	–	S	S	S	S	S	S	S	S	S	S	S	S
597	Beheizte Frontscheibe	605,—	●	●	●	●	●	●	●	●	●	●	●	●	●	●	●	●	●	●	●	●	●	●	●	●	●	●
	Nur in Verbindung mit PYN/PYO/PYS																											
	In Verbindung mit 596	440,—	●	●	●	●	●	●	●	●	●	●	●	●	●	●	●	●	●	●	●	●	●	●	●	●	●	●
840	Getönte Wärmeschutzverglasung für Heckscheibe und hintere Seitenscheiben	405,—	●	●	●	●	●	●	●	●	●	●	●	●	●	●	●	●	●	●	●	●	●	●	●	●	●	●
	In Verbindung mit PYH	–,—	○	○	○	○	○	○	○	○	○	○	○	○	○	○	○	○	○	○	○	○	○	○	○	○	○	○
U50	Keine getönte Wärmeschutzverglasung für Heckscheibe und hintere Seitenscheiben	–,—	○	○	○	○	○	○	○	○	○	○	○	○	○	○	○	○	○	○	○	○	○	○	○	○	○	○
	Nur mit PYH																											
447	MBUX Fond-Tablet	520,—	●	●	●	●	●	●	●	●	●	●	●	●	●	●	●	●	●	●	●	●	●	●	●	●	●	●
	In Verbindung mit PYP/PYS	–,—	○	○	○	○	○	○	○	○	○	○	○	○	○	○	○	○	○	○	○	○	○	○	○	○	○	○



# Sonderausstattung.

CODE	AUSSTATTUNG	Preis in EUR exkl. MwSt. und NoVA	S-Klasse Limousine								S-Klasse Limousine Lang								Maybach							
			S 350 d	S 350 d 4MATIC	S 450 d 4MATIC	S 450 e	S 450 4MATIC	S 500 4MATIC	S 580 e	S 580 e 4MATIC	S 580 4MATIC	S 350 d	S 350 d 4MATIC	S 450 d 4MATIC	S 450 e	S 450 4MATIC	S 500 4MATIC	S 580 e	S 580 e 4MATIC	S 580 4MATIC	Mercedes-AMG S 63 S E Performance	S 580 4MATIC	S 580 e 4MATIC	S 680 4MATIC		
854	MBUX High-End Fond-Entertainment Nicht kompatibel mit U67	3.120,-	●	●	●	●	●	●	●	●	●	●	●	●	●	●	●	●	●	●	●	●	●	●	●	●
U58	2 kabellose Kopfhörer In Verbindung mit PYS	–,-	–	–	–	–	–	–	–	–	–	–	–	–	–	–	–	–	–	–	–	–	–	–	–	–
810	Burmester® Surround-Soundsystem inklusive Klangpersonalisierung und 15 hochwertigen Lautsprechern, darunter 2 Frontbass-Tieftöner (Gesamtleistung 710 Watt) Nur in Verbindung mit PYM/PYN/PYO	–,-	○	○	○	○	○	○	○	○	○	○	○	○	○	○	○	○	○	○	○	○	○	○	○	○
811	Burmester® High-End 4D-Surround-Soundsystem inklusive Klangpersonalisierung mit 30 hochwertigen Lautsprechern, darunter 2 Frontbass-Tieftöner + 1 Subwoofer + 8 in die Sitze integrierte Lautsprecher (Gesamtleistung 1750 Watt)	7.015,- 5.730,-	●	●	●	–	●	●	–	–	●	●	–	●	●	–	–	●	–	–	●	–	–	●	●	●
898	Kabelloses Ladesystem für mobile Geräte im Fond Nicht kompatibel mit 872 Nur mit PYQ/PYP/PYS	–,-	○	○	○	○	○	○	○	○	○	○	○	○	○	○	○	○	○	○	○	○	○	○	○	○

# Sonderausstattung.

CODE	AUSSTATTUNG	Preis in EUR exkl. MwSt. und NoVA	S-Klasse Limousine								S-Klasse Limousine Lang							Maybach						
			S 350 d	S 350 d 4MATIC	S 450 d 4MATIC	S 450 e	S 450 4MATIC	S 500 4MATIC	S 580 e	S 580 e 4MATIC	S 580 4MATIC	S 350 d	S 350 d 4MATIC	S 450 d 4MATIC	S 450 e	S 450 4MATIC	S 500 4MATIC	S 580 e	S 580 e 4MATIC	S 580 4MATIC	Mercedes-AMG S 63 S E Performance	S 580 4MATIC	S 580 e 4MATIC	S 680 4MATIC
326	<b>Alternative Smartphone-Position im Fond</b> Nicht kompatibel mit 872 Nur mit 223 + 224 + 276 + 447 + 582 + 72B + 898	615,-	-	-	-	-	-	-	-	-	●	●	●	●	●	●	●	●	●	●	●	●	●	●
899	<b>Multifunktions-Telefonie</b>	615,-	●	●	●	●	●	●	●	●	●	●	●	●	●	●	●	●	●	-	-	●	●	●
228	<b>Standheizung</b>	1.295,-	●	●	●	-	●	●	-	-	●	●	●	-	●	●	-	-	●	-	-	●	●	●
582	<b>Klimatisierungsautomatik THERMOTRONIC im Fond</b> In Verbindung mit PYP/PYQ/PYS	1.190,- -,,-	● ○	● ○	● ○	● ○	● ○	● ○	● ○	● ○	● ○	● ○	● ○	● ○	● ○	● ○	● ○	● ○	● ○	● ○	S	S	S	S
P21	<b>AIR-BALANCE Paket einschliesslich Ionisierung, Verbesserung der Luftfilterung und Beduftung</b> In Verbindung mit PBS	350,- -,,-	● ○	● ○	● ○	● ○	● ○	● ○	● ○	● ○	● ○	● ○	● ○	● ○	● ○	● ○	● ○	● ○	● ○	● ○	S	●	●	S
P69	<b>Wärme-Komfort-Paket</b> Nur mit 872 oder 402 In Verbindung mit PYO/PYS	605,- -,,-	● ○	● ○	● ○	● ○	● ○	● ○	● ○	● ○	● ○	● ○	● ○	● ○	● ○	● ○	● ○	● ○	● ○	● ○	● ○	●	●	-

# Sonderausstattung.

CODE	AUSSTATTUNG	Preis in EUR exkl. MwSt. und NoVA	S-Klasse Limousine										S-Klasse Limousine Lang							Maybach							
			S 350 d	S 350 d 4MATIC	S 450 d 4MATIC	S 450 e	S 450 4MATIC	S 500 4MATIC	S 580 e	S 580 e 4MATIC	S 580 4MATIC	S 350 d	S 350 d 4MATIC	S 450 d 4MATIC	S 450 e	S 450 4MATIC	S 500 4MATIC	S 580 e	S 580 e 4MATIC	S 580 4MATIC	Mercedes-AMG S 63 S E Performance	S 580 4MATIC	S 580 e 4MATIC	S 680 4MATIC			
445	MBUX Augmented Reality Head-up-Display Nur mit 451 In Verbindung mit PYN/PYO/PYS	3.325,- -,-	●	●	●	●	●	●	●	●	●	●	●	●	●	●	●	●	●	●	●	●	●	S	S	S	
223	Fondsitze elektrisch einstellbar mit Memory-Funktion Nur mit PYP/PYQ/PYS	-,-	○	○	○	○	○	○	○	○	○	○	○	○	○	○	○	○	○	○	○	○	S	S	S	S	
224	First-Class Fond Nicht kompatibel mit 872 Nur mit PYP/PYS	2.920,-	-	-	-	-	-	-	-	-	-	-	-	-	-	-	-	-	-	-	-	-	●	●	●	●	
308	Kühlfach Nicht kompatibel mit 872/E69 Nur mit 223	1.200,-	●	●	●	●	●	●	●	●	●	●	●	●	●	●	●	●	●	●	●	●	●	●	-	●	
402	Sitzklimatisierung im Fond Nur mit 223 In Verbindung mit PYP/PYS	-,-	○	○	○	○	○	○	○	○	○	○	○	○	○	○	○	○	○	○	○	○	○	○	○	○	○
449	Klapptische im Fond Nicht kompatibel mit 872 Nur mit 223 + 224 + 447 + 582	1.875,-	-	-	-	-	-	-	-	-	-	-	-	-	-	-	-	-	-	-	-	-	-	-	-	-	

# Sonderausstattung.

CODE	AUSSTATTUNG	Preis in EUR exkl. MwSt. und NoVA	S-Klasse Limousine								S-Klasse Limousine Lang								Maybach								
			S 350 d	S 350 d 4MATIC	S 450 d 4MATIC	S 450 e	S 450 4MATIC	S 500 4MATIC	S 580 e	S 580 e 4MATIC	S 580 4MATIC	S 350 d	S 350 d 4MATIC	S 450 d 4MATIC	S 450 e	S 450 4MATIC	S 500 4MATIC	S 580 e	S 580 e 4MATIC	S 580 4MATIC	Mercedes-AMG S 63 S E Performance	S 580 4MATIC	S 580 e 4MATIC	S 680 4MATIC			
453	<b>Executive Sitz</b> einschliesslich Komfortkopfstützen vorne (365) Nur mit PYP/PYS In Verbindung mit PYS	1.095,- -, -	-	-	-	-	-	-	-	-	-	●	●	●	●	●	●	●	●	●	●	●	●	●	S	S	S
872	<b>Sitzheizung im Fond</b> In Verbindung mit PYO	430,- -, -	●	●	●	●	●	●	●	●	●	●	●	●	●	●	●	●	●	●	●	●	●	●	-	-	-
301	<b>Aschenbecher mit Deckel mit Zigarettenanzünder</b> in den Ablagefächern vorne und hinten	120,-	●	●	●	●	●	●	●	●	●	●	●	●	●	●	●	●	●	●	●	●	●	●	●	●	●
77B	<b>MBUX Interieur-Assistent</b> In Verbindung mit PYN/PYO/PYS	-, -	○	○	○	○	○	○	○	○	○	○	○	○	○	○	○	○	○	○	○	○	○	S	S	S	
70B	<b>Warnweste für den Fahrer</b>	5,-	●	●	●	●	●	●	●	●	●	●	●	●	●	●	●	●	●	●	●	●	●	●	●	●	●
293	<b>Sidebags im Fond</b> Nur in Verbindung mit PYQ/PYP	-, -	○	○	○	○	○	○	○	○	○	○	○	○	○	○	○	○	○	○	○	○	○	○	○	○	○
302	<b>Fond-Airbag</b> In Verbindung mit PYS	520,- -, -	-	-	-	-	-	-	-	-	-	●	●	●	●	●	●	●	●	●	●	●	●	●	S	S	S
306	<b>Beltpag</b> In Verbindung mit P32	615,- -, -	●	●	●	●	●	●	●	●	●	●	●	●	●	●	●	●	●	●	●	●	●	●	●	●	●

● Gegen Aufpreis erhältlich ○ Ohne Aufpreis erhältlich S Serienausstattung - Nicht verfügbar

Die neue S-Klasse

---

# Technische Daten.



# Limousine – Technische Daten.

	S 350 d	S 350 d 4MATIC	S 450 d 4MATIC
<b>MOTOR</b>			
Zylinderanordnung	R6	R6	R6
Hubraum (cm <sup>3</sup> )	2.989	2.989	2.989
Nennleistung kW [PS]	230 [310]	230 [310]	270 [367]
Nenndrehmoment Nm	650/1350-3200	650/1350-3200	750/1350-2800
Tankinhalt (l)	65	65	65
<b>GETRIEBE</b>			
	9G-TRONIC-Automatikgetriebe	9G-TRONIC-Automatikgetriebe	9G-TRONIC-Automatikgetriebe
<b>FAHRLEISTUNG</b>			
Höchstgeschwindigkeit (km/h)	250	250	250
Beschleunigung 0–100 km/h (s)	5,6	5,5	5,0
<b>VERBRAUCH UND EMISSIONSAUSSTOSS</b>			
Emissionsklasse	EURO 6D-ISC-FCM	EURO 6D-ISC-FCM	EURO 6D-ISC-FCM
CO <sub>2</sub> -Emissionen Gesamt kombiniert min. -max. (g/km) <sup>1</sup>	177-154	186-160	186-163
Kraftstoffverbrauch Gesamt kombiniert min.- max. [l/100km] <sup>1</sup>	6,8-5,9	7,1-6,1	7,1-6,2
<b>MASSE (KG)</b>			
Leergewicht/Zuladung/Zulässiges Gesamtgewicht (kg) <sup>2</sup>	2090/640/2720	2125/695/2820	2125/695/2820
Anhänger ungebremst/gebremst	750/2.100	750/2.100	750/2.100
Kofferraumvolumen (Liter, max./min) <sup>3</sup>	540	540	540

\*Informationen zum offiziellen Kraftstoffverbrauch und den offiziellen spezifischen CO<sub>2</sub>-Emissionen neuer Personenkraftwagen finden Sie am **Dokumentende**.

<sup>1</sup> Die angegebenen Werte sind die ermittelten „WLTP-CO<sub>2</sub>-Werte“ i.S.v. Art. 2 Nr. 3 Durchführungsverordnung (EU) 2017/1153. Die Kraftstoffverbrauchswerte wurden auf Basis dieser Werte errechnet. Stromverbrauch [und Reichweite] wurde[n] auf Grundlage der VO 2017/1151/EU ermittelt.

<sup>2</sup> Angaben zur Nennleistung und zum Nenndrehmoment nach Verordnung (EG) Nr. 595/2009 in der gegenwärtig geltenden Fassung.

<sup>3</sup> Masse des Kraftfahrzeugs in fahrbereitem Zustand mit dem zu mindestens 90 % seines Fassungsvermögens gefüllten Kraftstofftank, zuzüglich der Masse des Fahrers (per Gesetz pauschal mit 75 kg veranschlagt), des Kraftstoffs und der Flüssigkeiten, ausgestattet mit der Standardausrüstung gemas den Herstellerangaben sowie, sofern vorhanden, der Masse des Aufbaus, des Fahrerhauses, der Anhangevorrichtung und des Ersatzrads/der Ersatzrader sowie des Werkzeugs. Sonderausstattungen, Zusatzausrüstungen und Zubehör können einen Einfluss auf Gewicht, verbleibende Nutzlast, Rollwiderstand, Aerodynamik usw. haben und damit auch die Verbrauchs- und CO<sub>2</sub>-Werte beeinflussen.

# Limousine – Technische Daten.

	S 450 e	S 450 4MATIC	S 500 4MATIC	S 580 e	S 580 e 4MATIC	S 580 4MATIC
<b>MOTOR</b>						
Zylinderanordnung	R6	R6	R6	R6	R6	V8
Hubraum (cm <sup>3</sup> )	2.999	2.999	2.999	2.999	2.999	3.982
Nennleistung kW [PS]	220 [299]	280 [381]	330 [449]	270 [367]	270 [367]	370 [503]
Nennleistung kW [PS] - Elektromotor	110 [149]			110 [149]	110 [149]	
Nenndrehmoment Nm	450/1.800-4.000	500/1.600-4.500	520/2.200-5.500	500/1.600-4.500	500/1.600-4.500	700/2.000-4.500
Nenndrehmoment Nm - Elektromotor	440			440	440	
Tankinhalt (l)	67	65	65	67	67	76
Elektrische Reichweite (EAER Komb.)	98-117			99-117	97-111	
<b>GETRIEBE</b>						
	9G-TRONIC-Automatikgetriebe	9G-TRONIC-Automatikgetriebe	9G-TRONIC-Automatikgetriebe	9G-TRONIC-Automatikgetriebe	9G-TRONIC-Automatikgetriebe	9G-TRONIC-Automatikgetriebe
<b>FAHRLEISTUNG</b>						
Höchstgeschwindigkeit (km/h)	250	250	250	250	250	250
Beschleunigung 0-100 km/h (s)	5,9	5,0	4,7	5,2	4,9	4,4
<b>VERBRAUCH UND EMISSIONSAUSSTOSS</b>						
Emissionsklasse	EURO 6D-ISC-FCM	EURO 6D-ISC-FCM	EURO 6D-ISC-FCM	EURO 6D-ISC-FCM	EURO 6D-ISC-FCM	EURO 6D-ISC-FCM
CO <sub>2</sub> -Emissionen Gesamt kombiniert min. – max. (g/km) <sup>1</sup>		211-185	212-189			248-226
CO <sub>2</sub> -Emissionen Gewichtet kombiniert min. – max. (g/km) <sup>1</sup>	20,0-13,0			19,0-13,0	21,0-15,0	
Kraftstoffverbrauch Gesamt kombiniert min. – max. (l/100km) <sup>1</sup>		9,3-8,1	9,3-8,3			10,9-10,0
Kraftstoffverbrauch Gewichtet kombiniert min. – max. (l/100km) <sup>1</sup>	0,9-0,6			0,9-0,6	0,9-0,7	
Stromverbrauch Gewichtet kombiniert min. – max. (kWh/km)	234-206			233-206	242-215	
<b>MASSE (KG)</b>						
Leergewicht/Zuladung/Zulässiges Gesamtgewicht (kg) <sup>2</sup>	2.410/625/3.035	2.070/725/2.795	2.085/725/2.810	2.415/620/3.035	2450/620/3.070	2140/680/2.820
Anhänger ungebremst/gebremst		750/2.100	750/2.100			750/2.100
Kofferraumvolumen (Liter, max/min) <sup>3</sup>	350	550	550	350	350	535

\*Informationen zum offiziellen Kraftstoffverbrauch und den offiziellen spezifischen CO<sub>2</sub>-Emissionen neuer Personenkraftwagen finden Sie am **Dokumentende**.

<sup>1</sup> Die angegebenen Werte sind die ermittelten „WLTP-CO<sub>2</sub>-Werte“ i.S.v. Art. 2 Nr. 3 Durchführungsverordnung (EU) 2017/1153. Die Kraftstoffverbrauchswerte wurden auf Basis dieser Werte errechnet. Stromverbrauch [und Reichweite] wurde[n] auf Grundlage der VO 2017/1151/EU ermittelt.

<sup>2</sup> Angaben zur Nennleistung und zum Nenndrehmoment nach Verordnung (EG) Nr. 595/2009 in der gegenwärtig geltenden Fassung.

<sup>3</sup> Masse des Kraftfahrzeugs in fahrbereitem Zustand mit dem zu mindestens 90 % seines Fassungsvermögens gefüllten Kraftstofftank, zuzüglich der Masse des Fahrers (per Gesetz pauschal mit 75 kg veranschlagt), des Kraftstoffs und der Flüssigkeiten, ausgestattet mit der Standardausrüstung gemas den Herstellerangaben sowie, sofern vorhanden, der Masse des Aufbaus, des Fahrerhauses, der Anhangevorrichtung und des Ersatzrads/der Ersatzrader sowie des Werkzeugs. Sonderausstattungen, Zusatzausrüstungen und Zubehör können einen Einfluss auf Gewicht, verbleibende Nutzlast, Rollwiderstand, Aerodynamik usw. haben und damit auch die Verbrauchs- und CO<sub>2</sub>-Werte beeinflussen.

# Limousine Lang – Technische Daten.

	S 350 d	S 350 d 4MATIC	S 450 d 4MATIC
<b>MOTOR</b>			
Zylinderanordnung	R6	R6	R6
Hubraum (cm <sup>3</sup> )	2.989	2.989	2.925
Nennleistung kW [PS]	230 [313]	230 [313]	270 [367]
Nenndrehmoment Nm	650/1350-3200	650/1350-3200	750/1350-2800
Tankinhalt (l)	65	65	65
<b>GETRIEBE</b>			
	9G-TRONIC-Automatikgetriebe	9G-TRONIC-Automatikgetriebe	9G-TRONIC-Automatikgetriebe
<b>FAHRLEISTUNG</b>			
Höchstgeschwindigkeit (km/h)	250	250	250
Beschleunigung 0–100 km/h (s)	5,6	5,5	5,0
<b>VERBRAUCH UND EMISSIONSAUSSTOSS</b>			
Emissionsklasse	EURO 6D-ISC-FCM	EURO 6D-ISC-FCM	EURO 6D-ISC-FCM
CO <sub>2</sub> -Emissionen Gesamt kombiniert min. – max. (g/km) <sup>1</sup>	179-155	186-161	186-164
Kraftstoffverbrauch Gesamt kombiniert min. – max. (l/100km) <sup>1</sup>	6,8-5,9	7,1-6,1	7,1-6,2
<b>MASSE (KG)</b>			
Leergewicht/Zuladung/Zulässiges Gesamtgewicht (kg) <sup>2</sup>	2.110/655/2.765	2.145/675/2.820	2.145/675/2.820
Anhänger ungebremst/gebremst	750/2.100	750/2.100	750/2.100
Kofferraumvolumen (Liter, max/min) <sup>3</sup>	540	540	540

\*Informationen zum offiziellen Kraftstoffverbrauch und den offiziellen spezifischen CO<sub>2</sub>-Emissionen neuer Personenkraftwagen finden Sie am **Dokumentende**.

<sup>1</sup> Die angegebenen Werte sind die ermittelten „WLTP-CO<sub>2</sub>-Werte“ i.S.v. Art. 2 Nr. 3 Durchführungsverordnung (EU) 2017/1153. Die Kraftstoffverbrauchswerte wurden auf Basis dieser Werte errechnet. Stromverbrauch [und Reichweite] wurde[n] auf Grundlage der VO 2017/1151/EU ermittelt.

<sup>2</sup> Angaben zur Nennleistung und zum Nenndrehmoment nach Verordnung (EG) Nr. 595/2009 in der gegenwärtig geltenden Fassung.

<sup>3</sup> Masse des Kraftfahrzeugs in fahrbereitem Zustand mit dem zu mindestens 90 % seines Fassungsvermögens gefüllten Kraftstofftank, zuzüglich der Masse des Fahrers (per Gesetz pauschal mit 75 kg veranschlagt), des Kraftstoffs und der Flüssigkeiten, ausgestattet mit der Standardausrüstung gemas den Herstellerangaben sowie, sofern vorhanden, der Masse des Aufbaus, des Fahrerhauses, der Anhangevorrichtung und des Ersatzrads/der Ersatzrader sowie des Werkzeugs. Sonderausstattungen, Zusatzausrüstungen und Zubehör können einen Einfluss auf Gewicht, verbleibende Nutzlast, Rollwiderstand, Aerodynamik usw. haben und damit auch die Verbrauchs- und CO<sub>2</sub>-Werte beeinflussen.



# Limousine Lang - Technische Daten.

	S 450 e	S 450 4MATIC	S 500 4MATIC	S 580 e	S 580 e 4MATIC	S 580 4MATIC
<b>MOTOR</b>						
Zylinderanordnung	R6	R6	R6	R6	R6	V8
Hubraum (cm <sup>3</sup> )	2.999	2.999	2.999	2.999	2.999	3.982
Nennleistung kW [PS]	220 [299]	280 [381]	330 [449]	270 [367]	270 [367]	370 [503]
Nennleistung kW [PS] - Elektromotor	110 [149]			110 [149]	110 [149]	
Nenndrehmoment Nm	450/1.800-4.000	500/1.800-5.000	560/2.200-5.500	500/1.600-4.500	500/1.600-4.500	700/2.000-4.500
Nenndrehmoment Nm - Elektromotor	440			440	440	
Tankinhalt (l)	67	65	65	67	67	76
Elektrische Reichweite (EAER Komb.)	97-117			97-116	96-111	
<b>GETRIEBE</b>						
	9 G-TRONIC-Automatikgetriebe	9G-TRONIC-Automatikgetriebe	9G-TRONIC-Automatikgetriebe	9G-TRONIC-Automatikgetriebe	9G-TRONIC-Automatikgetriebe	9 G-TRONIC-Automatikgetriebe
<b>FAHRLEISTUNG</b>						
Höchstgeschwindigkeit (km/h)	250	250	250	250	250	250
Beschleunigung 0-100 km/h (s)	5,9	5,0	4,7	5,2	4,9	4,4
<b>VERBRAUCH UND EMISSIONSAUSSTOSS</b>						
Emissionsklasse	EURO 6D-ISC-FCM	EURO 6D-ISC-FCM	EURO 6D-ISC-FCM	EURO 6D-ISC-FCM	EURO 6D-ISC-FCM	EURO 6D-ISC-FCM
CO <sub>2</sub> -Emissionen Gesamt kombiniert min. - max. (g/km) <sup>1</sup>		213-186	213-189			249-226
CO <sub>2</sub> -Emissionen Gewichtet kombiniert min. - max. (g/km) <sup>1</sup>	20,0-14,0			20,0-14,0	21,0-16,0	
Kraftstoffverbrauch Gesamt kombiniert min. - max. (l/100km) <sup>1</sup>		9,4-8,2	9,4-8,3			11,0-10,0
Kraftstoffverbrauch Gewichtet kombiniert min. - max. (l/100km) <sup>1</sup>	0,9-0,6			0,9-0,6	0,9-0,7	
Stromverbrauch Gewichtet kombiniert min. - max. (kWh/km)	236-207			236-207	244-215	
<b>MASSE (KG)</b>						
Leergewicht/Zuladung/Zulässiges Gesamtgewicht (kg) <sup>2</sup>	2.430/640/3.070	2.090/730/2.820	2.105/715/2.820	2.435/635/3.070	2.470/600/3.070	2160/660/2.820
Anhänger ungebremst/gebremst		750/2.100	750/2.100			750/2.100
Kofferraumvolumen (Liter, max/min) <sup>3</sup>	350	550	550	350	350	535

\*Informationen zum offiziellen Kraftstoffverbrauch und den offiziellen spezifischen CO<sub>2</sub>-Emissionen neuer Personenkraftwagen finden Sie am **Dokumentende**.

<sup>1</sup> Die angegebenen Werte sind die ermittelten „WLTP-CO<sub>2</sub>-Werte“ i.S.v. Art. 2 Nr. 3 Durchführungsverordnung (EU) 2017/1153. Die Kraftstoffverbrauchswerte wurden auf Basis dieser Werte errechnet. Stromverbrauch [und Reichweite] wurde[n] auf Grundlage der VO 2017/1151/EU ermittelt.

<sup>2</sup> Angaben zur Nennleistung und zum Nenndrehmoment nach Verordnung (EG) Nr. 595/2009 in der gegenwärtig geltenden Fassung.

<sup>3</sup> Masse des Kraftfahrzeugs in fahrbereitem Zustand mit dem zu mindestens 90 % seines Fassungsvermögens gefüllten Kraftstofftank, zuzüglich der Masse des Fahrers (per Gesetz pauschal mit 75 kg veranschlagt), des Kraftstoffs und der Flüssigkeiten, ausgestattet mit der Standardausrüstung gemas den Herstellerangaben sowie, sofern vorhanden, der Masse des Aufbaus, des Fahrerhauses, der Anhangevorrichtung und des Ersatzrads/der Ersatzrader sowie des Werkzeugs. Sonderausstattungen, Zusatzausrüstungen und Zubehör können einen Einfluss auf Gewicht, verbleibende Nutzlast, Rollwiderstand, Aerodynamik usw. haben und damit auch die Verbrauchs- und CO<sub>2</sub>-Werte beeinflussen.

# Maybach & AMG – Technische Daten.

	S 580 4MATIC	S 580 e 4MATIC	S 680 4MATIC	S 63 S E Performance
<b>MOTOR</b>				
Zylinderanordnung	V8	R6	V12	V8
Hubraum (cm <sup>3</sup> )	3.982	2.999	5.980	3.982
Nennleistung kW [PS]	370 [503]	270 [367]	450 [612]	450 [612]
Nennleistung kW [PS] - Elektromotor		110 [149]		140 [190]
Nenndrehmoment Nm	700/2.000–4.500	500/1.600–4.500	900/2.000–4.000	900/2.500–4.500
Nenndrehmoment Nm - Elektromotor		440		320
Tankinhalt (l)	76	67	76	76
Elektrische Reichweite (EAER Komb.)		94-103		33-33
<b>GETRIEBE</b>				
	9 G-TRONIC-Automatikgetriebe	9 G-TRONIC-Automatikgetriebe	9G-TRONIC-Automatikgetriebe	9G-TRONIC-Automatikgetriebe
<b>FAHRLEISTUNG</b>				
Höchstgeschwindigkeit (km/h)	250	250	250	290
Beschleunigung 0–100 km/h (s)	4,8	5,1	4,5	3,3
<b>VERBRAUCH UND EMISSIONSAUSSTOSS</b>				
Emissionsklasse	EURO 6D-ISC-FCM	EURO 6D-ISC-FCM	EURO 6D-ISC-FCM	EURO 6D-ISC-FCM
CO <sub>2</sub> -Emissionen Gesamt kombiniert min. – max. (g/km) <sup>1</sup>	257-235		322-304	
CO <sub>2</sub> -Emissionen Gewichtet kombiniert min. – max. (g/km) <sup>1</sup>		22-18		100-100
Kraftstoffverbrauch Gesamt kombiniert min. – max. (l/100km) <sup>1</sup>	11,3-10,4		14,2-13,4	
Kraftstoffverbrauch Gewichtet kombiniert min. – max. (l/100km) <sup>1</sup>		1,0-0,8		4,4-4,4
Stromverbrauch Gewichtet kombiniert min. – max. (kWh/km)		246-231		214-214
<b>MASSE (KG)</b>				
Leergewicht/Zuladung/Zulässiges Gesamtgewicht (kg) <sup>2</sup>	2.310/610/2.910	2.650/420/3.080	2.365/525/2.890	2.595/550/3.145
Kofferraumvolumen (Liter, max/min) <sup>3</sup>	505	325	495	305

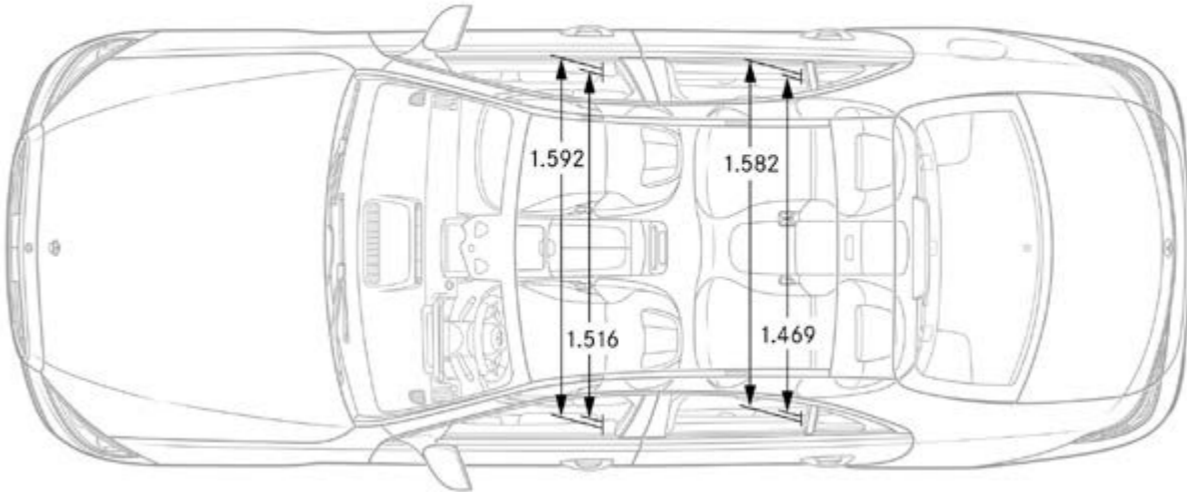
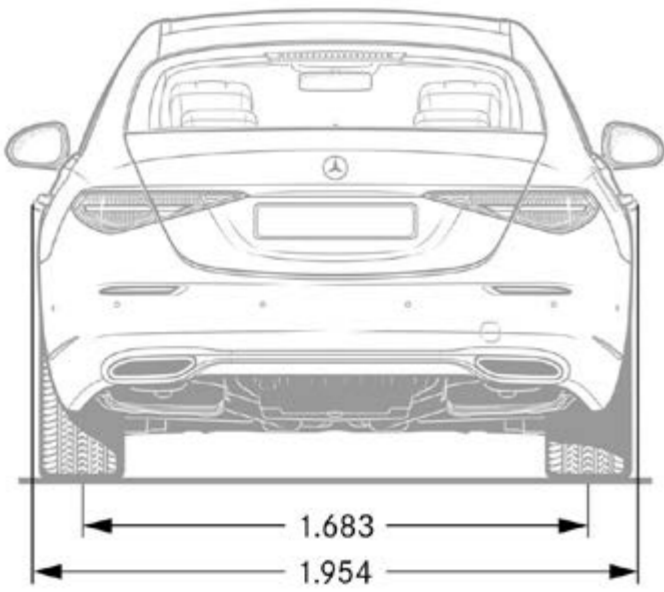
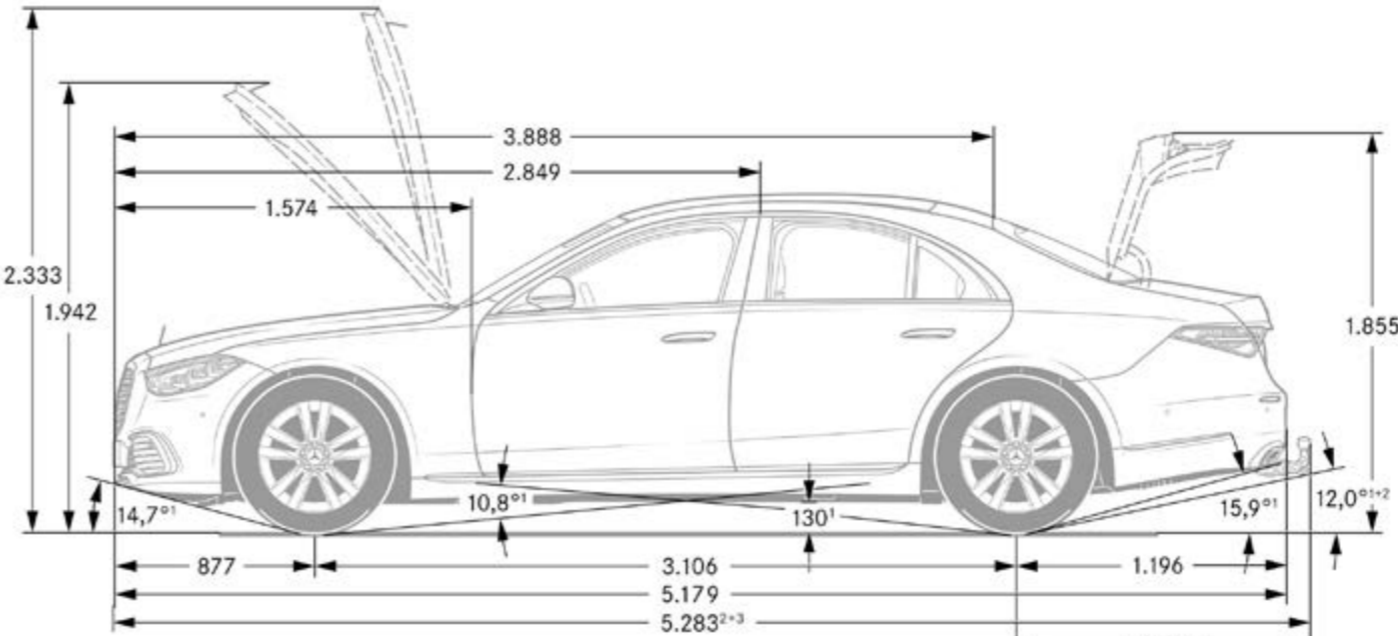
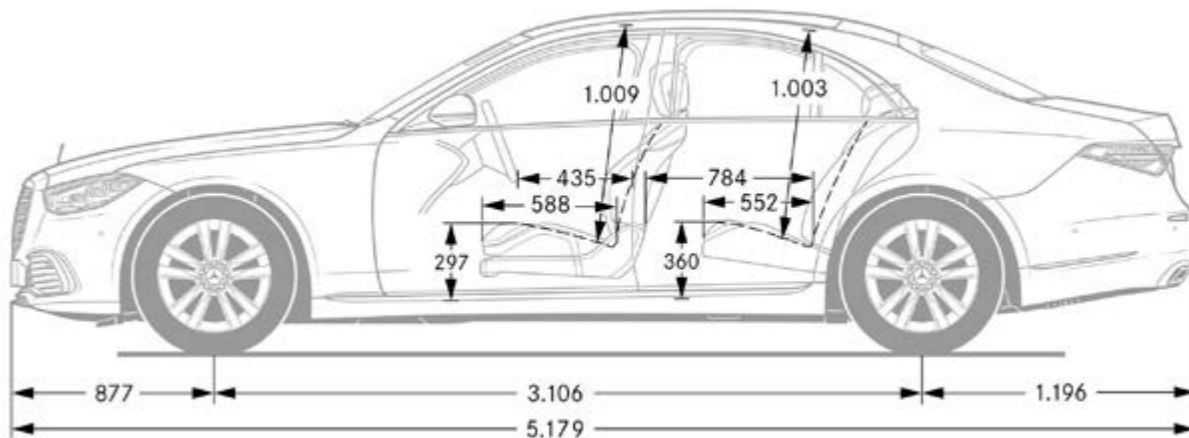
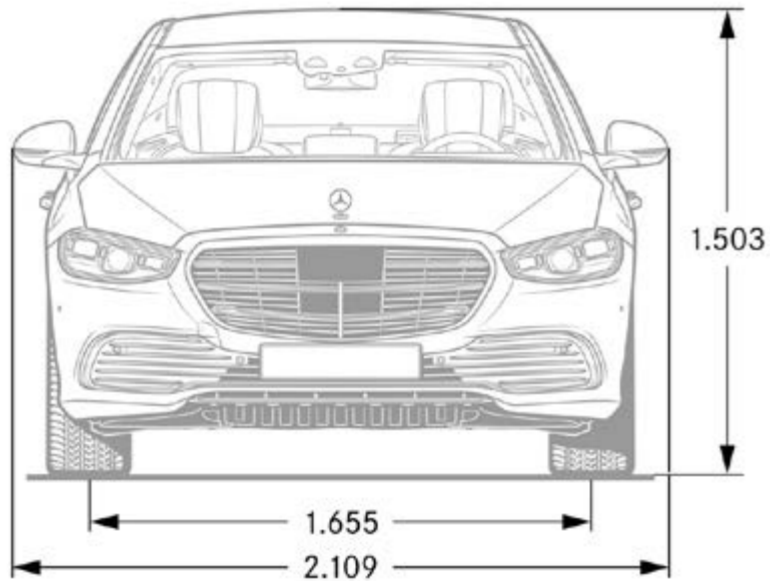
\*Informationen zum offiziellen Kraftstoffverbrauch und den offiziellen spezifischen CO<sub>2</sub>-Emissionen neuer Personenkraftwagen finden Sie am **Dokumentende**.

<sup>1</sup> Die angegebenen Werte sind die ermittelten „WLTP-CO<sub>2</sub>-Werte“ i.S.v. Art. 2 Nr. 3 Durchführungsverordnung (EU) 2017/1153. Die Kraftstoffverbrauchswerte wurden auf Basis dieser Werte errechnet. Stromverbrauch [und Reichweite] wurde[n] auf Grundlage der VO 2017/1151/EU ermittelt.

<sup>2</sup> Angaben zur Nennleistung und zum Nenndrehmoment nach Verordnung (EG) Nr. 595/2009 in der gegenwärtig geltenden Fassung.

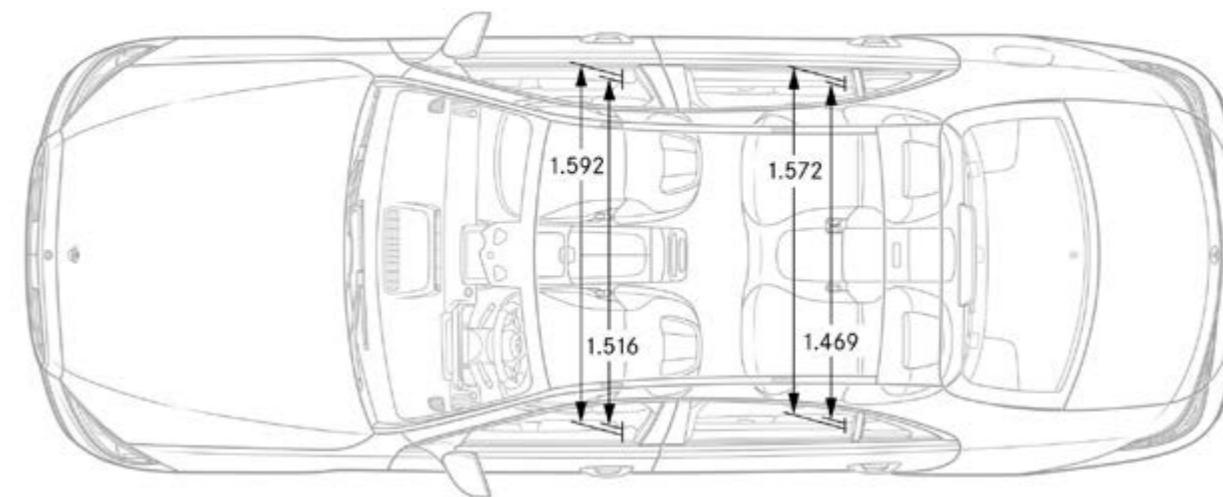
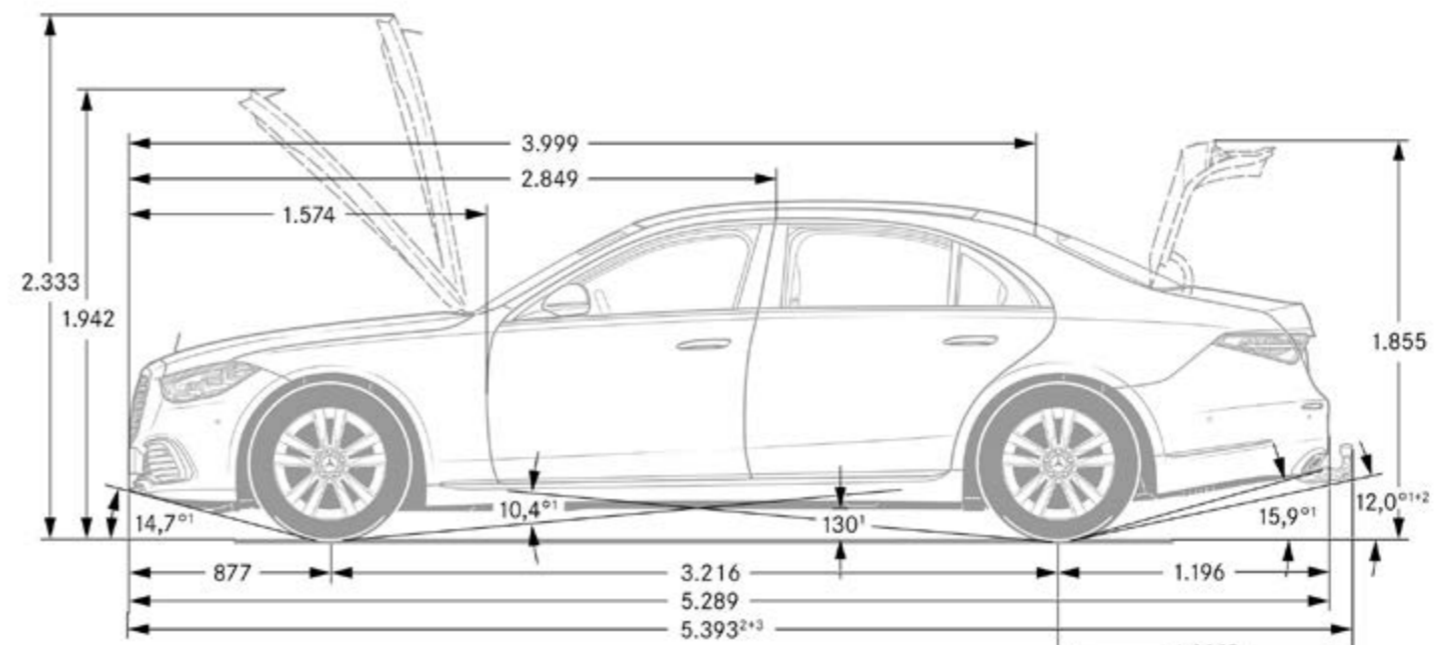
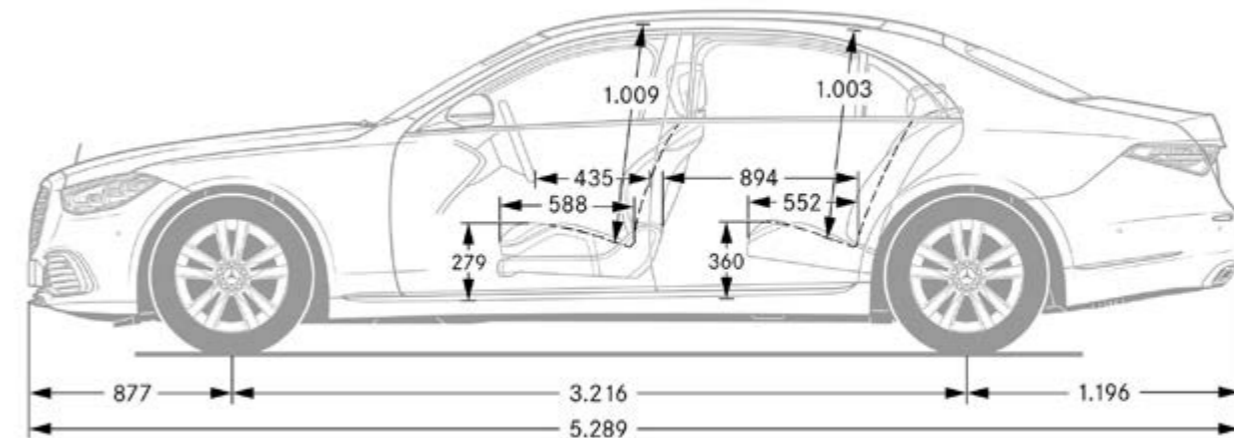
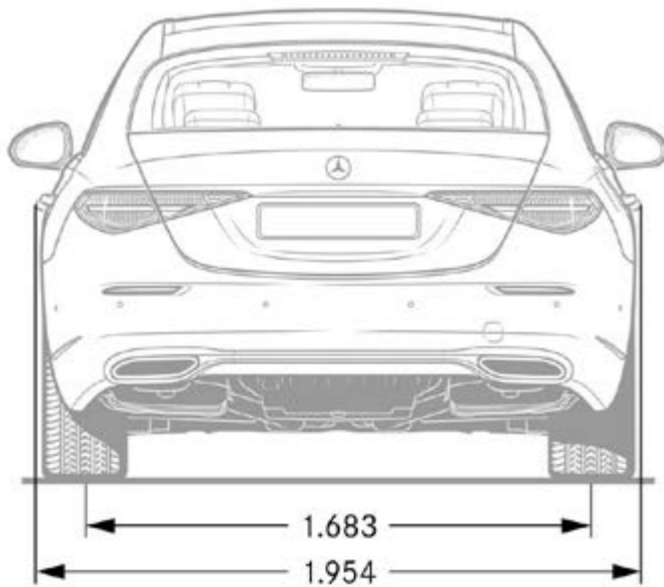
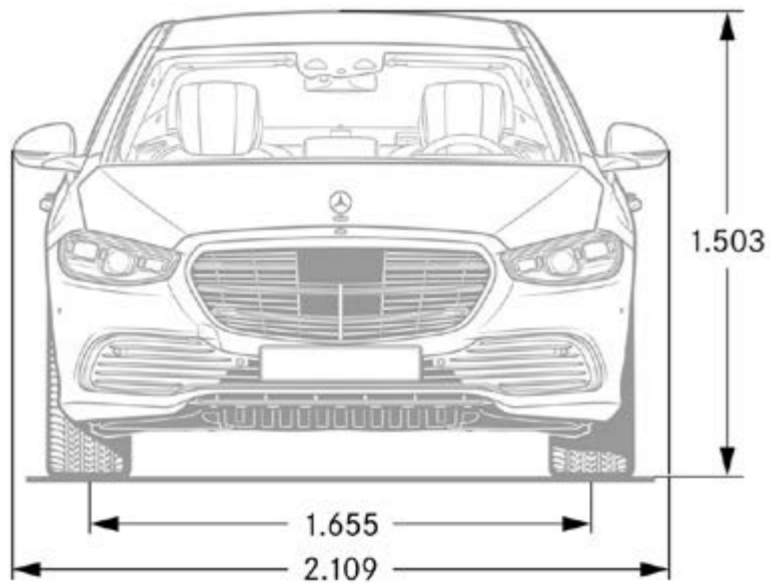
<sup>3</sup> Masse des Kraftfahrzeugs in fahrbereitem Zustand mit dem zu mindestens 90 % seines Fassungsvermögens gefüllten Kraftstofftank, zuzüglich der Masse des Fahrers (per Gesetz pauschal mit 75 kg veranschlagt), des Kraftstoffs und der Flüssigkeiten, ausgestattet mit der Standardausrüstung gemas den Herstellerangaben sowie, sofern vorhanden, der Masse des Aufbaus, des Fahrerhauses, der Anhangevorrichtung und des Ersatzrads/der Ersatzrader sowie des Werkzeugs. Sonderausstattungen, Zusatzausrüstungen und Zubehör können einen Einfluss auf Gewicht, verbleibende Nutzlast, Rollwiderstand, Aerodynamik usw. haben und damit auch die Verbrauchs- und CO<sub>2</sub>-Werte beeinflussen.

# Abmessungen S-Klasse Limousine.



\* Bei den Abmessungen handelt es sich um Mittelwerte, kleine Abweichungen sind möglich.

# Abmessungen S-Klasse Limousine Lang.



\* Bei den Abmessungen handelt es sich um Mittelwerte, kleine Abweichungen sind möglich.

Erleben Sie mehr

und lassen Sie Ihren Traum wahr werden.



# Entspannt zurücklehnen mit dem 4-Jahres-Wertpaket und der 4-Jahres-Wertpaket-Erweiterung für Mercedes-Benz Pkw.

Mit Ihrem Mercedes können Sie immer sicher und entspannt unterwegs sein und Sie dürfen sich dabei auf seine besondere Qualität verlassen. Und auf einen Service, der Sie ganz nach Ihren Bedürfnissen mit maßgeschneiderten Leistungen begleitet.

Wir sorgen vom ersten Kilometer an für den Werterhalt und Schutz Ihres Fahrzeugs: mit dem Mercedes-Benz 4-Jahres-Wertpaket und der 4-Jahres-Wertpaket-Erweiterung.

Alle bei der österreichischen Vertriebsorganisation gekauften Mercedes-Benz Pkw-Neuwagen, mit einer Fahrzeugübergabe bis 31. 12. 2023, erhalten das **kostenlose 4-Jahres-Wertpaket**. Dies bedeutet eine Absicherung im 3. und 4. Betriebsjahr bis max. 120.000 km – analog der Umfänge während der Garantiezeit des Herstellers.

Mit der **4-Jahres-Wertpaket-Erweiterung** können Sie dieses gute Gefühl auf Wunsch während der Laufzeit des 4-Jahres-Wertpakets (in den ersten 4 Jahren bis

120.000 km) einmalig bis zum 7. Betriebsjahr nach Erstzulassung Ihres Mercedes oder bis max. 200.000 gefahrene Kilometer mit einer attraktiven Baugruppen-garantie\* verlängern. Auch dann, wenn Sie Ihren Wagen gebraucht gekauft haben und dieser mit dem 4-Jahres-Wertpaket ausgestattet ist. **Ihr Mercedes-Benz Servicepartner macht Ihnen jetzt das kostengünstige Angebot, zu einem attraktiven Preis garantiert sorgenfrei zu fahren.**

Einzige Voraussetzung: Sie lassen allfällige Reparaturen im Rahmen des 4-Jahres-Wertpakets bzw. der 4-Jahres-Wertpaket-Erweiterung bei einem autorisierten österreichischen Mercedes-Benz Servicepartner durchführen und ab Inbetriebnahme die vom Hersteller vorgeschriebenen Wartungsarbeiten und Unfall- inkl. Karosserie-Instandsetzungen termingerecht nach Herstellervorschrift erledigen. **Herzlich willkommen. Mercedes-Benz. Mein Service.**

# 4 JAHRES WERTPAKET



Bei Fahrzeugübergabe erhalten Sie ein Zertifikat für das 4-Jahres-Wertpaket. Bitte weisen Sie dieses für ein rasches Erkennen des Leistungsumfanges bei der Reparaturannahme vor!



# Die Leistungen im Überblick.

	4-JAHRES-WERTPAKET	4-JAHRES-WERTPAKET-ERWEITERUNG
Leistungen	<b>Alle Reparaturen</b> am Werkslieferumfang, die nicht durch betriebsbedingten Verschleiß verursacht werden, innerhalb 48 Monaten nach Erstzulassung oder Fahrzeugübergabe – je nachdem, welches der beiden Ereignisse zuerst eintritt – bis zu einer Kilometerleistung von 120.000 km.*	<b>Erweiterung</b> des 4-Jahres-Wertpaketes mit einer attraktiven Baugruppengarantie* <b>auf bis zu 7 Jahre</b> bzw. max. 200.000 km ab Erstzulassung.
Deckungsumfang	Volle <b>Vergütung der Reparaturkosten</b> (Arbeitszeit und Material) ohne Selbstbehalt in der gesamten Europäischen Union sowie in Island, Liechtenstein, Norwegen und der Schweiz.	Volle <b>Vergütung der Reparaturkosten</b> (Arbeitszeit und Material) ohne Selbstbehalt in der gesamten Europäischen Union sowie in Island, Liechtenstein, Norwegen und der Schweiz.
Gültigkeit	Gültig für alle bei autorisierten österreichischen Mercedes-Benz Vertriebspartnern erworbenen Mercedes-Benz <b>Pkw-Neuwagen</b> mit einer Fahrzeugübergabe bis 31.12. 2023.	Gültig für alle Mercedes-Benz <b>Pkw-Modelle</b> die mit dem 4-Jahres-Wertpaket ausgestattet sind.

Das Angebot gilt nicht für Taxis und Mietwagen. Im 4-Jahres-Wertpaket sowie in der 4-Jahres-Wertpaket-Erweiterung nicht enthalten sind die Kosten für Wartungs- und Instandhaltungsarbeiten gemäß den Vorschriften des Herstellerwerks, Unfallreparaturen, Verschleißteile sowie Schäden, welche aufgrund von Missbrauch, Verwendung von Nicht-Mercedes-Benz-Original-Teilen, Leistungs- und Typenänderung, Überschreitung von zulässigen Achslasten, Natur- und Umwelteinflüssen, ungeeigneten Betriebsstoffen/Fahrzeugpflege etc. entstehen.

\* Alle Details zum 4-Jahres-Wertpaket und zur 4-Jahres-Wertpaket-Erweiterung sowie die genauen Bedingungen und den detaillierten Leistungsumfang erhalten Sie bei Ihrem Mercedes-Benz Servicepartner oder unter [www.mercedes-benz.at/pkw-wertpaket](http://www.mercedes-benz.at/pkw-wertpaket) bzw. unter [www.mercedes-benz.at/pkw-wertpaket-erweiterung](http://www.mercedes-benz.at/pkw-wertpaket-erweiterung).

# Wir geben für Sie unser Bestes

Ihre Mercedes-Benz Vertragswerkstätte

**Mercedes Service, Mercedes Qualität, Mercedes Leistung!**  
... dies auf höchstem Niveau!

Unsere Erfahrung als Hersteller und Service-Spezialist Ihres Mercedes macht uns zum idealen Partner für Sie. Wir betreuen Sie jederzeit mit unserem besonderen Wissen und Können – und unserer ganzen Aufmerksamkeit.

**Spezialisten, perfekt geschult  
bis ins Detail**

Permanente Aus- und Weiterbildung unserer zertifizierten Diagnosetechniker garantiert höchste Qualität und Sicherheit.

**Höchste Servicequalität,  
Zuverlässigkeit und Transparenz**

Ihre Betreuung in bester Qualität ist unser Antrieb. Termintreue, rasche Abwicklung und größtmögliche Transparenz über sämtliche durchgeführten Wartungs- bzw. Reparaturarbeiten sind für uns selbstverständlich.

**Modernste Werkstätten mit topaktueller,  
produktspezifischer Ausrüstung**

Wir investieren fortlaufend in neueste Diagnosegeräte und Spezialwerkzeuge, deshalb sind Mercedes-Benz Werkstätten immer auf dem letzten Stand der Technik.

**Mercedes-Benz garantiert Sorgenfreiheit –  
durch Ihren lückenlosen Servicenachweis**

Sie genießen dadurch exklusiv und kostenlos das 4-Jahres-Wertpaket, wodurch die wichtigsten Bauteile (4 Jahre oder max. 120.000 km ab Erstzulassung) abgesichert sind. Zusätzlich haben Sie die Möglichkeit einer kostengünstigen Wertpaket-Erweiterung auf bis zu 7 Jahre oder 200.000 km.



**Für Ihre Sicherheit:  
Mercedes-Benz Original-Teile**

Nur wo Mercedes-Benz drauf steht, ist auch Mercedes Qualität drin. Daher können Garantieansprüche nur dann geltend gemacht werden, wenn Sie immer auf Mercedes-Benz Original-Teile vertrauen. Mit Sicherheit ist uns Ihre Sicherheit nur das Beste wert!

Weil Sie und  
Ihr Mercedes **Beste**  
uns nur das wert sind!



# Genießen Sie das Leben. Wir sind für Ihren Mercedes da.

Mit den Sorglos-Paketen von Mercedes-Benz.

Das Beste oder nichts. Dieses Statement steht für den Anspruch von Mercedes-Benz, erstklassige und begehrte Fahrzeuge zu entwickeln und zu bauen. Selbstverständlich gilt derselbe Anspruch auch für den Mercedes-Benz Service. Hier sind wir Ihr zuverlässiger Partner – bei allen Anliegen und Aufgaben rund um Ihren Mercedes, von der Wartung über Dienstleistungen wie der Mobilitätsgarantie bis hin zu Teilen wie Räder oder Reifen.

Was genau diese Partnerschaftlichkeit für Sie persönlich bedeutet, beweisen die Mercedes-Benz Sorglos-Pakete. Sie wählen das für Sie attraktivste Angebot aus und erhalten etwas besonders Wertvolles dazu: ein Stück Sorgenfreiheit. Zugleich profitieren Sie von der hohen Service-Qualität, geben Ihr Fahrzeug in die Hände von hervorragend aus- und weitergebildeten Experten und stellen sicher, dass ausschließlich Mercedes-Benz Original-Teile zum Einsatz kommen.



## Leistungen

### Reparaturen

Reparatur oder Austausch von Teilen und Aggregaten, die keinem regelmäßigen Verschleiß unterliegen

### Verschleiß
















Erneuerung von Verschleißteilen mit Mercedes-Benz Original-Teilen (Bremsbeläge u. -scheiben, Keilriemen und Wischer etc.)

### Wartung

Alle Wartungsarbeiten gemäß Mercedes-Benz Vorgabe inklusive Austausch von Teilen (Ölwechsel, Kombifilter etc.)

### Mobilo

Mobilität und schnelle Hilfe im Schadensfall durch unseren mobilen Service 24h

	 4-Jahres-Wertpaket-Erweiterung	 Service-Paket Mercedes-Benz ServiceCare	 Service-Paket Mercedes-Benz CompleteCare
Reparaturen	It. Baugruppengarantie 		
Verschleiß			
Wartung			
Mobilo			

Gemäß den allgemeinen Bedingungen der 4-Jahres-Wertpaket-Erweiterung.

Gemäß den allgemeinen Bedingungen des Service-Paketes Mercedes-Benz ServiceCare.

Gemäß den allgemeinen Bedingungen des Service-Paketes Mercedes-Benz CompleteCare.

# Mercedes-Benz Financial Services

Wir bringen Ihre Wünsche ans Ziel.

Bedürfnisse sind heute so vielfältig wie die Sonderausstattung eines Mercedes-Benz. Das gilt auch für die Anforderungen an die Dienstleistungen rund um ein Fahrzeug. Mit einem umfassenden Sortiment werden wir den unterschiedlichsten Ansprüchen gerecht.

**Mercedes-Benz Financial Services** bietet

Ihnen in punkto Leasing, Versicherung sowie Service & Wartung alle Bausteine für ein sorgenfreies Fahren an.

Was immer Sie auch vorhaben – wir helfen Ihnen, Ihre Wünsche so unkompliziert und schnell wie möglich zu verwirklichen.

Die enge Kooperation mit den österreichischen

Mercedes-Benz Partnern garantiert Ihnen eine rasche Abwicklung und interessante Serviceleistungen. So bieten wir Ihnen alles rund um Ihr neues Fahrzeug aus einer Hand und stehen Ihnen gerne mit unserem Know-How zur Seite. Fragen Sie Ihren Verkaufsberater nach aktuellen Angeboten.

Leasing.



**Nutzenleasing** – sorgenfrei fahren. Sie möchten nur für die Nutzung Ihres Fahrzeuges bezahlen und sich keine Gedanken um Verwertung oder Preisentwicklung machen? Gestalten Sie durch Variieren der Laufzeit und Festlegen von fixen oder variablen Monatsraten Ihren finanziellen Aufwand individuell.

**Restwertleasing** – klassisch geleast. Bei diesem Leasingmodell zahlen Sie nur die Wertminderung des Fahrzeuges während der Leasinglaufzeit. Am Ende der Laufzeit besteht die Möglichkeit das Fahrzeug zu erwerben, an den Händler zurückgeben oder die Leasingfinanzierung zu verlängern. Gestalten Sie über den definierten Restwert Ihre monatlichen Kosten individuell.

Versicherung.



**Haftpflichtversicherung.** Der Abschluss einer Kfz-Haftpflichtversicherung ist gesetzlich vorgeschrieben. Mit unserer Autoversicherung sind Sie mit einer Versicherungssumme von € 30 Mio. um ein Vielfaches besser abgesichert, als es das Gesetz vorschreibt. Ein weiterer Vorteil ist z.B. der Bonusretter (verhindert eine Stufen-Umreihung im Schadensfall).

# Mercedes-Benz Bank

Der schnellste Weg zum Stern.

Fühlen Sie sich optimal geschützt und minimieren Sie Ihr Risiko mit einer Versicherung über **Mercedes-Benz Financial Services**. Wählen Sie aus einer breiten Produktpalette die passende Versicherungsleistung aus. Gemeinsam mit unserem Partner der DONAU Versicherung AG schnüren wir für Sie das perfekte Paket.

## **Mercedes-Benz Bank.**

Mit den Kreditvarianten der **Mercedes-Benz Bank** können Sie flexibel und schnell Ihr Wunschfahrzeug Ihr Eigen nennen.

Unsere Kreditmodelle bieten Ihnen dabei vielfältige Optionen, die sich Ihren individuellen

Finanzen anpassen. Aber welches Angebot ist das richtige für Sie?

Wer ein Fahrzeug sein Eigen nennen möchte und sich dabei finanziellen Spielraum erhalten will, entscheidet sich für einen Kredit. Mit der letzten Rate geht das Fahrzeug dann in den Besitz über.

Kredit.



### **Vollkaskoversicherung.**

Mit der Vollkaskoversicherung werden Schäden am eigenen Fahrzeug ersetzt. Unsere Produktpalette umfasst individuelle Lösungen mit unterschiedlichen Deckungsvarianten und Selbstbehalten, die bis zu einer Halbierung des Selbstbehaltes bei einer Reparatur in der Mercedes-Benz Vertragswerkstätte reichen. Während sich Ihr Fahrzeug in Reparatur befindet, übernimmt unsere Kaskoversicherung außerdem etwaige Kosten für einen Leihwagen (Mobilitätspaket). Die inkludierte GAP-Deckung für Leasingfahrzeuge sichert Sie im Falle eines Totalschadens perfekt ab.

### **Standardkredit.**

Die Höhe der Raten richtet sich nach dem Preis des Fahrzeuges, der geleisteten Anzahlung, der Länge der Vertragslaufzeit und selbstverständlich nach Ihren persönlichen Bedürfnissen.

### **Restwertkredit.**

Der Restwert Kredit ermöglicht es Ihnen, die Monatsraten besonders niedrig zu halten, denn der Restwert wird erst am Vertragsende fällig. Somit können Sie alle Vorteile eines Leasing und Kredits nutzen. Sie sind sofort Eigentümer des Fahrzeuges, können jedoch die Monatsraten so günstig wie bei einem Leasing wählen. Am Ende der flexiblen Laufzeit decken Sie dann den Kredit mit einer entsprechend höheren letzten Zahlung ab.

## Verbrauchswerte

Die angegebenen Werte wurden nach dem vorgeschriebenen Messverfahren ermittelt. Es handelt sich um „WLTP-CO2-Werte“ (Worldwide Harmonized Light-Duty Vehicles Test Procedure) i.S.v. Art. 2 Nr. 3 Durchführungsverordnung (EU) 2017/1153. Die Kraftstoffverbrauchswerte wurden auf Basis dieser Werte errechnet. Der Stromverbrauch wurde auf der Grundlage der VO 692/2008/EG ermittelt. Aufgrund gesetzlicher Änderungen der maßgeblichen Prüfverfahren können in der für die Fahrzeugzulassung und ggf. Kfz-Steuer maßgeblichen Übereinstimmungsbescheinigung des Fahrzeugs abweichende Werte eingetragen sein.

Die angegebenen Werte für Kraftstoff- und Energieverbrauch sowie der CO2-Emissionen werden anhand harmonisierter Prüfprotokolle berechnet und beziehen sich auf Fahrzeugmodelle mit Basisausstattung. Mit Ausnahme der Kraftstoffeffizienz beeinflussen der Fahrstil, die Motorausstattung und andere, nichttechnische Faktoren den tatsächlichen Kraftstoff- und Energieverbrauch sowie die Menge der CO2-Emissionen. Die dabei kommunizierten und angezeigten Reichweiten sind Richtwerte, welche auf dem WLTP-Prüfzyklus beruhen und eine Vergleichbarkeit der Fahrzeuge ermöglichen sollen. Sie berücksichtigen nicht das persönliche Fahrverhalten oder externe Faktoren wie Fahrweise, Ausstattung, Topografie, Geschwindigkeit, Nutzungsgrad und äußere Bedingungen. Diese Werte stellen daher keine Zusage über tatsächlich erzielbare Werte dar.

Faktoren, die den Kraftstoff- und Energieverbrauch beeinflussen und zu einem erhöhten Verbrauch führen können, sind beispielsweise erhöhte Fahrgeschwindigkeit, Beförderung schwerer Lasten, Beförderung mehrerer Personen, Beheizen des Fahrzeuginnenraumes, Kühlen des Fahrzeuginnenraumes, Umgebungsbedingungen (z.B. kaltes Wetter, warmes Wetter und Wind), kraftstoff- und energieaufwendige Fahrstrecken (z.B. Bergauffahrten, Autobahnfahrten) und von der Basisausstattung abweichende Sonderausstattungen.

Unter besonderen äußeren Bedingungen (z.B. sehr niedrige oder sehr hohe Temperaturen, Bergaufstrecken) kann es auch zu stark erhöhten Abweichungen des Kraftstoff- und Energieverbrauchswerte sowie der CO2-Emissionen kommen. Auf <https://www.mercedes-benz.at> können Sie auf der jeweiligen Produktseite die Reichweiten unter Zugrundelegung verschiedener Parameter simulieren. Diese als praxisnah bezeichneten Werte beziehen sich auf die von Ihnen getroffen externen Faktoren und stellen nur eine Schätzung zu möglichen Reichweiten bei einer beispielhaften Fahrzeugkonfiguration und beispielhafter Nutzung von Nebenverbrauchern wie beispielsweise Sitzheizung und Fahrassistenzsystemen dar. Außerdem hängt sie von dem Streckenprofil und Ihrer individuellen Fahrweise ab. Auch diese Werte stellen daher keine Zusage über tatsächlich erzielbare Werte dar.

CO2 (Kohlendioxid) trägt unter den Treibhausgasen am meisten zum Treibhauseffekt bei. Informationen zu Kraftstoffverbrauch und CO2-Emissionen mit Daten zu allen neuen Pkw-Modellen finden Sie auf der Website [www.autoverbrauch.at](http://www.autoverbrauch.at). Sie bietet die Möglichkeit, verschiedene Fahrzeugmodelle hinsichtlich Wirtschaftlichkeit, Umwelt, Sicherheit und Technik miteinander zu vergleichen.

Der angegebene WLTP-Wert für ein Fahrzeug, das noch nicht hergestellt wurde, ist vorläufig. Der endgültige WLTP-Wert für das Fahrzeug wird in der Konformitätsbescheinigung des Fahrzeugs vermerkt und kann aufgrund unvorhersehbarer Änderungen im Herstellungsprozess von dem in diesem Dokument angegebenen vorläufigen Wert abweichen.





**Mercedes-Benz ist einer der Gründungspartner der Stiftung „Laureus Sport for Good Foundation“.**

Seit der Stiftungsgründung im Jahr 2000 unterstützt und fördert Mercedes-Benz die Ziele und Werte dieses weltweiten, gemeinnützigen Programms: mit sozialen Sportprojekten das Leben von benachteiligten oder kranken Kindern und Jugendlichen zu verbessern. Laureus wurde zu einem grundlegenden Bestandteil der gesellschaftlichen Verantwortung von Mercedes-Benz. Jeder neue Mercedes ist daher ein Botschafter dieser Werte. Mit dem Kauf eines Mercedes unterstützen Sie die Stiftung „Laureus Sport for Good Foundation“.

**Nachhaltigkeit und Umweltschutz bei Mercedes-Benz.**

Sollten Sie sich eines Tages von Ihrem Fahrzeug trennen müssen, so bitten wir Sie, Ihr Fahrzeug innerhalb unseres Rücknahmenetzwerks zurück zu geben. Mercedes-Benz organisiert eine einfache und kostenlose Rücknahme sowie eine gesetzeskonforme und umweltverträgliche Verwertung Ihres Fahrzeugs. Durch die Rückgabe Ihres Fahrzeugs und die damit verbundene effiziente Wiederverwendung der Materialien leisten Sie einen wertvollen Beitrag zur Schließung des Recyclingkreislaufes und zur Schonung all unserer Ressourcen.

**Speicherung technischer Daten im Fahrzeug:** Elektronische Fahrzeugkomponenten (z.B. Airbag-Steuergerät, Motorsteuergerät, etc.) enthalten Datenspeicher für technische Fahrzeugdaten, wie z. B. Meldungen im Falle von Funktionsstörungen, Geschwindigkeit des Fahrzeuges, Bremsstärke oder Funktionsweise von Rückhalte- und Fahrerassistenz-Systemen im Falle eines Unfallereignisses (Audio- und Videodaten werden nicht gespeichert). Die Daten werden flüchtig, punktuell als Momentaufnahme z. B. im Falle einer Störungsmeldung, über einen sehr kurzen Aufzeichnungszeitraum (maximal wenige Sekunden) z. B. im Falle eines Unfalls oder in zusammengefasster Form z.B. zur Bewertung der Bauteilbeanspruchung gespeichert. Die gespeicherten Daten können über Schnittstellen im Fahrzeug ausgelesen, von geschulten Technikern zur Diagnose und Behebung etwaiger Funktionsstörungen oder vom Hersteller zur Analyse und zur weiteren Verbesserung von Fahrzeugfunktionen verarbeitet und genutzt werden. Auf Wunsch des Kunden können Daten auch als Basis für weitere optionale Dienstleistungen dienen. Eine Übertragung der Daten aus dem Fahrzeug heraus an den Hersteller bzw. Dritte erfolgt grundsätzlich nur aufgrund gesetzlicher Erlaubnis (z.B. Fahrzeugnotruf e-Call), oder aufgrund vertraglichen Einverständnisses mit dem Kunden unter Berücksichtigung des Datenschutzes. Weitere Informationen zu gespeicherten Daten im Fahrzeug befinden sich in der Betriebsanleitung des Fahrzeugs. Diese finden Sie gedruckt und interaktiv im Fahrzeug oder online unter [www.mercedes-benz.de/betriebsanleitung](http://www.mercedes-benz.de/betriebsanleitung).