



Der neue GLB.

Gültig ab 01. Januar 2024

Mercedes-Benz



Der neue Mercedes-Benz GLB

Willkommen.

Willkommen zur neusten Ausgabe der Mercedes-Benz GLB Preisliste. Hier erfahren Sie alles, was Sie über Ihren neuen GLB wissen möchten.

Die Broschüre ist zu 100% interaktiv, so dass Sie die Inhalte nach Belieben erkunden können.



Der neue GLB

Highlights

Modellpreise

Typen

Mercedes-AMG

Sonderausstattungen

Digitale Extras

Services

Der neue Mercedes-Benz GLB

Highlights.



Pragmatiker mit Offroad-Genen.

Dank kraftvoller Proportionen und ausdrucksstarker Designelemente zeigt der GLB auf den ersten Blick Charakter. Unmissverständlich „SUV“ ist etwa die aufrechte Frontpartie mit der markanten Kühlerverkleidung. Der lange Radstand und knappe Überhänge schaffen Platz für bis zu 7 Passagiere.





Verbessertes Fahrassistenz-Paket.

Die neuen GLB Modelle legen auch in Sachen Sicherheitsassistenz zu. Mit Hilfe des Spurhalte-Assistenten können Fahrende dank der aktiven Lenkungsregelung noch komfortabler steuern. Die nächste Generation des Park-Pakets unterstützt auch das Längseinparken. Und sie bietet die 360-Grad-Visualisierung bei kameraunterstütztem Parken. Erstmals ist für den GLB auch der Anhängerrangier-Assistent verfügbar. Er erleichtert das Rückwärtsmanövrieren. Voraussetzung ist die Anhängervorrichtung mit ESP®-Anhängerstabilisierung in Verbindung mit dem Park-Paket mit 360-Grad-Kamera.

Erweitertes Angebot elektrifizierter Antriebsoptionen.

Um Verbrauch und Emissionen zu verringern, sind alle Benzinaggregate elektrifiziert. Diese Mild-Hybride sind mit einem zusätzlichen 48-Volt-Teilbordnetz für den riemengetriebenen Starter-Generator (RSG) ausgestattet. Der RSG erhöht die Leistung kurzzeitig um 10 kW und unterstützt so agiles Anfahren und per Boost schnelleres Beschleunigen. Der RSG steigert auch den Komfort: Er ermöglicht neben dem vibrations- und geräuscharmen Motorstart das Segeln mit ausgeschaltetem Verbrennungsmotor. Außerdem rekuperiert der RSG bei Brems- und Schubvorgängen und versorgt so das 12-Volt-Bordnetz sowie die 48-Volt-Batterie mit elektrischer Energie.





Das Interieur-Konzept des GLB.

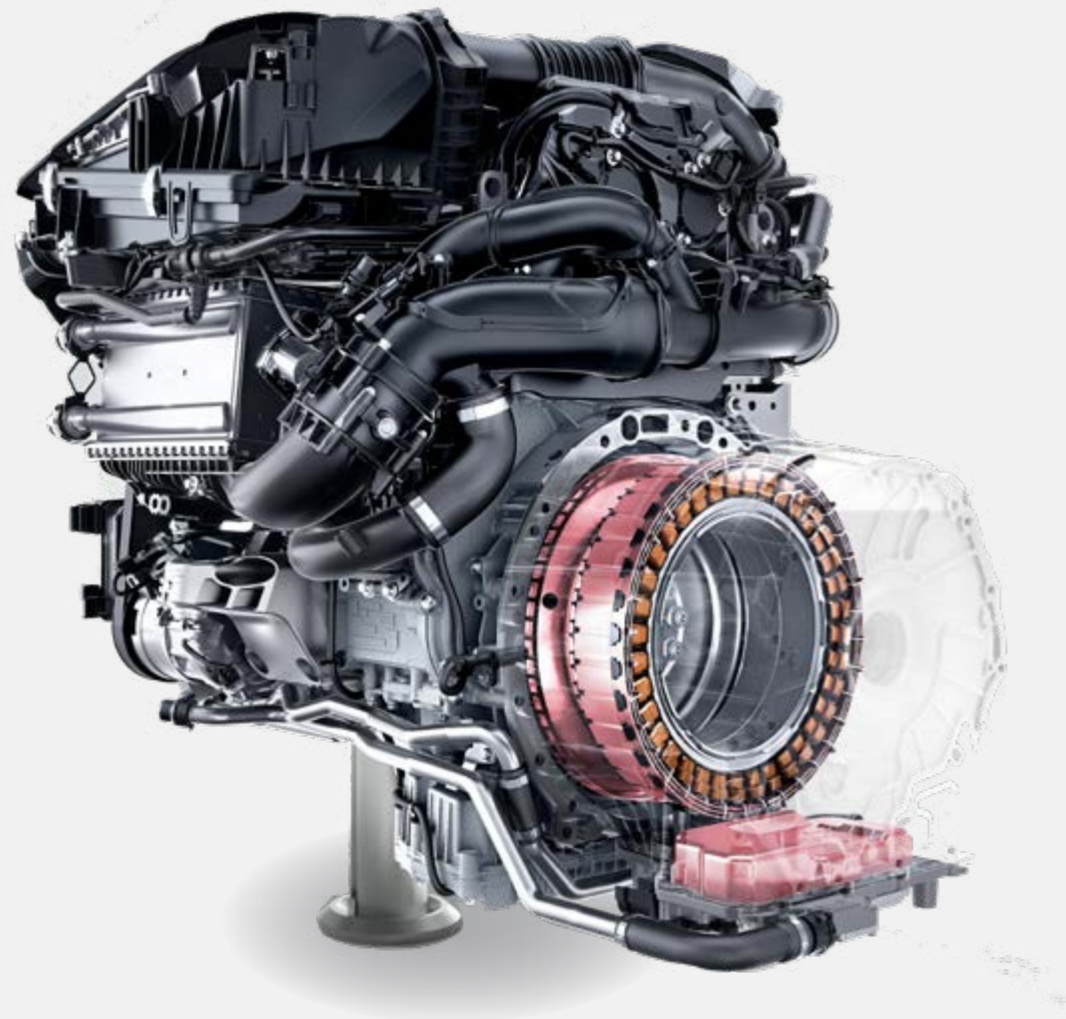
Das geräumige Interieur des GLB verbindet hohen Alltagsnutzen und Variabilität mit einem modernen Hightech-Ambiente. Auf Wunsch finden bis zu 7 Passagiere im Kompakt-SUV Platz. Dabei erfüllt der GLB höchste ästhetische Ansprüche und bietet viele Möglichkeiten zur individuellen Gestaltung.

Der neue Mercedes-Benz GLB

Modellpreise.



Wählen Sie Ihre Motorvariante



Benziner



Diesel

GLB – Modellvarianten und technische Daten

Serienausstattung

	Baumuster- nummer	Leistung kW (PS) Drehmoment ² Nm	Motor/Zylinder Hubraum (cm ³)	Kraftstoffverbrauch kombiniert ¹ (l/100 km) CO ₂ -Emissionen kombiniert ¹ (g/km)	Getriebe	NoVA-Satz	Preis Euro inkl. MwSt. und NoVA exkl. MwSt. und NoVA
GLB 180	247.684	100 + 10 (136 + 14) 230	Benziner/R4 1,332	7,6 - 7,0 173 - 158	7G-DCT	12%	48.780,— 37.037,88
GLB 180 Österreich-Edition	247.684 AT1	100 + 10 (136 + 14) 230	Benziner/R4 1,332	7,6 - 7,0 173 - 158	7G-DCT	12%	44.090,— 33.484,85
GLB 200	247.687	120 + 10 (163 + 14) 270	Benziner/R4 1,332	7,5 - 6,9 171 - 158	7G-DCT	12%	50.460,— 38.310,61
GLB 220 4MATIC	247.645	140 + 10 (190 + 14) 300	Benziner/R4 1,991	8,4 - 7,7 191 - 176	8G-DCT	16%	54.870,— 39.367,65
GLB 250 4MATIC	247.647	165 + 10 (224 + 14) 350	Benziner/R4 1,991	8,4 - 7,7 191 - 175	8G-DCT	16%	61.720,— 44.463,24
Mercedes-AMG GLB 35 4MATIC	247.651	225 + 10 (306 + 14) 400	Benziner/R4 1,991	9,4 - 9,0 213 - 204	AMG SPEEDSHIFT DCT 8G	21%	78.480,— 53.127,66

¹ Die angegebenen Werte sind die ermittelten WLTP-CO₂-Werte i.S.v. Art. 2 Nr. 3 Durchführungsverordnung (EU) 2017/1153. Die Kraftstoffverbrauchswerte wurden auf Basis dieser Werte errechnet. Stromverbrauch und Reichweite wurden auf Grundlage der VO 692/2008/EG ermittelt.

² Angaben zur Nennleistung und zum Nenn Drehmoment nach Verordnung (EG) Nr. 595/2009 in der gegenwärtig geltenden Fassung.

* Informationen zum offiziellen Kraftstoffverbrauch und den offiziellen CO₂-Emissionen neuer Personenkraftwagen finden Sie auch am **Dokumentende**.

Sämtliche Preise in dieser Preisliste sind nicht kartellgebunden und stellen unverbindliche Preisempfehlungen dar. Sie verstehen sich freibleibend jeweils für das serienmäßige Fahrzeug ab österreichischer Vertretung. Die Kaufpreise für Sonderausstattungen gelten nur für den Einbau im Herstellerwerk. Änderung in Konstruktion und Ausstattung sowie Satz- und Druckfehler vorbehalten.

Die Fahrzeug-Listenpreise inkl. NoVA und 20 % MwSt. berücksichtigen die Bestimmungen des Normverbrauchsabgabegesetzes in der jeweils gültigen Fassung. Die Sonderausstattungspreise sind Listenpreise exkl. NoVA und 20 % MwSt. Zur Errechnung der Bruttopreise sind der modellabhängige Faktor für die NoVA sowie 20 % MwSt. hinzuzurechnen. Dieser Faktor ist abhängig von Getriebeart, Reifendimension und dem entsprechenden Rollwiderstand des Reifens.

GLB – Modellvarianten und technische Daten

Serienausstattung

	Baumuster- nummer	Leistung kW (PS) Drehmoment ² Nm	Motor/Zylinder Hubraum (cm ³)	Kraftstoffverbrauch kombiniert ¹ (l/100 km) CO ₂ -Emissionen kombiniert ¹ (g/km)	Getriebe	NoVA-Satz	Preis Euro inkl. MwSt. und NoVA exkl. MwSt. und NoVA
GLB 180 d	247.610	85 (116) 280	Diesel/R4 1.950	6,1 - 5,6 160 - 146	8G-DC	10%	49.920,— 38.669,23
GLB 200 d	247.612	110 (150) 320	Diesel/R4 1.950	6,1 - 5,6 160 - 146	8G-DCT	10%	51.800,— 40.115,38
GLB 200 d 4MATIC	247.613	110 (150) 320	Diesel/R4 1.950	6,4 - 5,8 167 - 153	8G-DCT	11%	54.830,— 42.122,14
GLB 200 d 4MATIC Österreich-Edition	247.613 AT1	110 (150) 320	Diesel/R4 1.950	6,4 - 5,8 167 - 153	8G-DCT	11%	50.380,— 38.725,19
GLB 220 d 4MATIC	247.615	140 (190) 400	Diesel/R4 1.950	6,5 - 5,9 169 - 155	8G-DCT	12%	56.450,— 43.030,30

¹ Die angegebenen Werte sind die ermittelten WLTP-CO₂-Werte i.S.v. Art. 2 Nr. 3 Durchführungsverordnung (EU) 2017/1153. Die Kraftstoffverbrauchswerte wurden auf Basis dieser Werte errechnet. Stromverbrauch und Reichweite wurden auf Grundlage der VO 692/2008/EG ermittelt.

² Angaben zur Nennleistung und zum Nenndrehmoment nach Verordnung (EG) Nr. 595/2009 in der gegenwärtig geltenden Fassung.

* Informationen zum offiziellen Kraftstoffverbrauch und den offiziellen CO₂-Emissionen neuer Personenkraftwagen finden Sie auch am **Dokumentende**.

Sämtliche Preise in dieser Preisliste sind nicht kartellgebunden und stellen unverbindliche Preisempfehlungen dar. Sie verstehen sich freibleibend jeweils für das serienmäßige Fahrzeug ab österreichischer Vertretung. Die Kaufpreise für Sonderausstattungen gelten nur für den Einbau im Herstellerwerk. Änderung in Konstruktion und Ausstattung sowie Satz- und Druckfehler vorbehalten.

Die Fahrzeug-Listenpreise inkl. NoVA und 20 % MwSt. berücksichtigen die Bestimmungen des Normverbrauchsabgabegesetzes in der jeweils gültigen Fassung. Die Sonderausstattungspreise sind Listenpreise exkl. NoVA und 20 % MwSt. Zur Errechnung der Bruttopreise sind der modellabhängige Faktor für die NoVA sowie 20 % MwSt. hinzuzurechnen. Dieser Faktor ist abhängig von Getriebeart, Reifendimension und dem entsprechenden Rollwiderstand des Reifens.

Der neue Mercedes-Benz GLB

Typen.





Entry

MBUX Navigation Premium
CENTRAL MEDIA DISPLAY
Rückfahrkamera



Entry Advanced

Park-Paket
Spiegel-Paket
EASY-PACK Heckklappe



Entry



Progressive Line Advanced

Progressive Line

Park-Paket
Spiegel-Paket
EASY-PACK Heckklappe



Entry Advanced



Progressive Line Advanced Plus

Progressive Line

KEYLESS-GO Komfort-Paket
Ambientebeleuchtung
Volldigitales Instrumenten-
Display



Advanced



AMG Line Advanced Plus

AMG Line

KEYLESS-GO Komfort-Paket
Ambientebeleuchtung
Volldigitales Instrumenten-
Display



Advanced



AMG Line Premium

AMG Line

MBUX Augmented Reality
für Navigation
Totwinkel-Assistent
Klimatisierungsautomatik
THERMOTRONIC



Advanced Plus



AMG Line Premium Plus

AMG Line

Panorama-Schiebedach
Head-up Display
Elektrisch verstellbare Sitze
mit Memory-Funktion



Premium

Ausstattungsübersicht

	Entry	Entry Advanced	Progressive Line Advanced	Progressive Line Advanced Plus	AMG Line Advanced Plus	AMG Line Premium	AMG Line Premium Plus
Rückfahrkamera	●						
Komfortsitze	●	●	●	●			
Multifunktions-Sportlenkrad in Leder	●	●	●	●			
Adaptiver Fernlicht-Assistent	●	●	●	●	●	●	
LED High Performance-Scheinwerfer	●	●	●	●	●	●	
Sitzheizung für Fahrer und Beifahrer	●	●	●	●	●	●	●
Laderaum-Paket	●	●	●	●	●	●	●
MBUX Navigation Premium	●	●	●	●	●	●	●
Remote Services	●	●	●	●	●	●	●
TIREFIT	●	●	●	●	●	●	●
CENTRAL MEDIA DISPLAY	●	●	●	●	●	●	●
Vorrüstung für digitale Schlüsselübergabe	●	●	●	●	●	●	●
Ablagefach in Mittelkonsole mit Rollo	●	●	●	●	●	●	●
USB-Paket Plus	●	●	●	●	●	●	●
Komfortfahrwerk ¹	●	●	●	●	●	●	●
4-Wege-Lordosenstütze		●	●	●	●	●	●
EASY-PACK Heckklappe		●	●	●	●	●	●
Spiegel-Paket		●	●	●	●	●	●
Park-Paket mit Rückfahrkamera		●	●	●	●	●	
★ Volldigitales Instrumenten-Display				●	●	●	●
Ambientebeleuchtung				●	●	●	●

★ Diese Sonderausstattung ist für alle Typen optional wählbar.

¹Nicht für Mercedes-AMG GLB 35 4MATIC

Ausstattungsübersicht

	Entry	Entry Advanced	Progressive Line Advanced	Progressive Line Advanced Plus	AMG Line Advanced Plus	AMG Line Premium	AMG Line Premium Plus
KEYLESS-GO Komfort-Paket				●	●	●	●
Individualisierungs-Paket				●	●	●	●
Kabelloses Ladesystem für mobile Endgeräte vorn				●	●	●	●
★ Wärmedämmend dunkel getöntes Glas					●	●	●
Advanced Soundsystem						●	●
AMG Einstiegsleisten mit „AMG“ Schriftzug, beleuchtet und mit Wechselcover						●	●
★ Totwinkel-Assistent						●	●
MBUX Augmented Reality für Navigation						●	●
★ Klimatisierungsautomatik THERMOTRONIC						●	●
★ Fahrersitz elektrisch einstellbar mit Memory-Funktion							●
Head-up Display							●
MBUX Interieur-Assistent							●
★ MULTIBEAM LED							●
Panorama-Schiebedach							●
★ Park-Paket mit 360°-Kamera							●
★ Vordersitz rechts elektrisch verstellbar mit Memory-Funktion							●
Umfeldbeleuchtung mit Projektion des Markenlogos							●



Entry (PSA)

Serienausstattung

Exterieur

- LED High Performance-Scheinwerfer (632)
- Adaptiver Fernlicht-Assistent (608)
- Rückfahrkamera (218)
- 43,2 cm (17") Leichtmetallräder im 5-Doppelspeichen-Design (25R)¹

Interieur

- Ablagefach in Mittelkonsole mit Rollo (73B)
- Multifunktions-Sportlenkrad in Leder (L3E)
- CENTRAL MEDIA DISPLAY (859)
- Komfortsitze (7U2)
- Sitzheizung für Fahrer und Beifahrer (873)

Technik

- MBUX Navigation Premium (PBG)
- Vorrüstung für digitale Schlüsselübergabe (20U)
- USB-Paket Plus (72B)
- TIREFIT (B51)
- Remote Services (00U)
- Komfortfahrwerk (485)
- Laderaum-Paket (942)



¹ Für GLB 200 d 4MATIC / GLB 220 d 4MATIC in Kombination mit 3. Sitzreihe (847): nur mit 45,7 cm (18") Leichtmetallräder im 5-Speichen-Design (52R), 600,— € exkl. MwSt. und NoVA

Entry

Entry Advanced

Räder

Polsterung

Zierelemente

Übersicht der Lines



Entry Interieur mit Ledernachbildung ARTICO/Stoff Bertrix schwarz (311A) und Zierelemente Star Pattern (55H)



Rückfahrkamera (218)



LED High Performance-Scheinwerfer (632A)



MBUX Navigation Premium (PBG)



CENTRAL MEDIA DISPLAY (859)



Entry Advanced (PSD)

Preis
exkl. MwSt.
und NoVA

1.385,- €

Zusätzliche Sonderausstattung zu Entry:

- Spiegel-Paket (P49)
- Park-Paket mit Rückfahrkamera (P44)
- 4-Wege-Lordosenstütze (U22)
- EASY-PACK Heckklappe (890)



Entry

Entry Advanced

Räder

Polsterung

Zierelemente

Übersicht der Lines



Entry Interieur mit Ledernachbildung ARTICO/Stoff Bertrix schwarz (311A) und Zierelemente Star Pattern (55H)



Park-Paket mit Rückfahrkamera (P44)



Spiegel-Paket (P49)



4-Wege-Lordosenstütze (U22)



EASY-PACK Heckklappe (890)

Entry

Entry Advanced

Räder

Polsterung

Zierelemente

Übersicht der Lines

Räder - 17"/18"



43,2 cm (17") Leichtmetallräder im 5-Doppelspeichen-Design (25R)
serienmäßig



43,2 cm (17") Leichtmetallräder im
5-Doppelspeichen-Design (R62)
Optional (0€)



45,7 cm (18") Leichtmetallräder im
5-Speichen-Design (52R)
Optional (600€)

[Entry](#)[Entry Advanced](#)[Räder](#)[Polsterung](#)[Zierelemente](#)[Übersicht der Lines](#)

Polsterung

ARTICO



Ledernachbildung ARTICO/Stoff Bertrix schwarz (311A)

serienmäßig

[Entry](#)[Entry Advanced](#)[Räder](#)[Polsterung](#)[Zierelemente](#)[Übersicht der Lines](#)

Zierelemente

ARTICO



Zierelemente Star Pattern (55H)
serienmäßig



Progressive Line Advanced (PSE)¹

Preis
exkl. MwSt.
und NoVA

2.675,— €

Zusätzliche Sonderausstattung zu Entry:

- Progressive Line (P59)
- Spiegel-Paket (P49)
- Park-Paket mit Rückfahrkamera (P44)
- 4-Wege-Lordosenstütze (U22)
- EASY-PACK Heckklappe (890)



¹ Serienausstattung für GLB 250 4MATIC

Progressive Line Advanced

Progressive Line Advanced Plus

Räder

Polsterung

Zierelemente

Übersicht der Lines



Progressive Line Interieur mit Ledernachbildung ARTICO/Stoff Bertrix schwarz (311A) und Zierelemente Star Pattern (55H)



EASY-PACK Heckklappe (890)



Spiegel-Paket (P49)



4-Wege-Lordosenstütze (U22)



Park-Paket mit Rückfahrkamera (P44)



Progressive Line Advanced Plus (PSI)

Preis
exkl. MwSt.
und NoVA

3.795,— €¹

Zusätzliche Sonderausstattung zu
Progressive Line Advanced:

- Ambientebeleuchtung (877)
- Volldigitales Instrumenten-Display (458)
- Kabelloses Ladesystem für mobile
Endgeräte vorn (897)
- KEYLESS-GO Komfort-Paket (P17)
- Individualisierungs-Paket (2S0)



¹ Für GLB 250 4MATIC: 1.120,— € exkl. MwSt. und NoVA

Progressive Line Advanced

Progressive Line Advanced Plus

Räder

Polsterung

Zierelemente

Übersicht der Lines



Progressive Line Interieur mit Ledernachbildung ARTICO sagegrey/schwarz (158A) und Zierelemente Star Pattern (55H)



Ambientebeleuchtung (877)



Volldigitales Instrumenten-Display (458)



KEYLESS-GO Komfort-Paket (P17)



Kabelloses Ladesystem für mobile Endgeräte vorn (897)

Progressive Line Advanced

Progressive Line Advanced Plus

Räder

Polsterung

Zierelemente

Übersicht der Lines

Räder - 18"/19"



45,7 cm (18") Leichtmetallräder im 5-Doppelspeichen-Design (01R)
serienmäßig



45,7 cm (18") Leichtmetallräder im
5-Doppelspeichen-Design (R38)
Optional (0€)



45,7 cm (18") Leichtmetallräder im
5-Speichen-Design (52R)
Optional (0€)



45,7 cm (18") Leichtmetallräder im
5-Doppelspeichen-Design (R74)
Optional (0€)



48,3 cm (19") Leichtmetallräder im
5-Doppelspeichen-Design (27R)
Optional (450€)

Progressive Line Advanced

Progressive Line Advanced Plus

Räder

Polsterung

Zierelemente

Übersicht der Lines

Polsterung



Ledernachbildung ARTICO/Stoff Bertrix schwarz (311A)
serienmäßig



Ledernachbildung ARTICO/Stoff
Bertrix sagegrey/schwarz (318A)
Optional (100€)²



Ledernachbildung ARTICO
schwarz (101A)
Optional (145€)



Ledernachbildung ARTICO
macchiato beige/schwarz (105A)
Optional (245€)



Ledernachbildung ARTICO
sagegrey/schwarz (158A)
Optional (145€)



Leder Rough/Leder
bahiabrown/schwarz (214A)
Optional (100€)¹



Leder schwarz (211A)
Optional (0€)¹

¹ Nur mit Leder-Paket (P34) inkl Sportsitze (7U4), 1.690,- € exkl. MwSt. und NoVA

² Nur mit Komfortsitze (7U2)

Alle Preise sind exkl. MwSt. und NoVA

[Progressive Line Advanced](#)[Progressive Line Advanced Plus](#)[Räder](#)[Polsterung](#)[Zierelemente](#)[Übersicht der Lines](#)

Zierelemente



Zierelemente Star Pattern (55H)
serienmäßig



Zierelemente Star Pattern
hinterleuchtet (56H)¹
Optional (100€)



Zierelemente Holz Linde
schwarz offenporig (H15)
Optional (260€)



Zierelemente Holz Linde
braun offenporig (03H)
Optional (260€)

¹ Nur mit Progressive Line Advanced Plus (PSI)
Alle Preise sind exkl. MwSt. und NoVA



AMG Line Advanced Plus (PSJ)

Preis
exkl. MwSt.
und NoVA

5.795,– €¹

Zusätzliche Sonderausstattung zu
Progressive Line Advanced:

- AMG Line (950)
- Ambientebeleuchtung (877)
- Volldigitales Instrumenten-Display (458)
- Kabelloses Ladesystem für mobile
Endgeräte vorn (897)
- KEYLESS-GO Komfort-Paket (P17)
- Individualisierungs-Paket (2S0)
- Wärmedämmend dunkel getöntes Glas (840)



¹ Für GLB 250 4MATIC: 3.120,– € exkl. MwSt. und NoVA

[**AMG Line Advanced Plus**](#)[AMG Line Premium](#)[AMG Line Premium Plus](#)[Räder](#)[Polsterung](#)[Zierelemente](#)[Übersicht der Lines](#)

AMG Line Interieur mit Ledernachbildung ARTICO/Mikrofaser MICRO CUT schwarz (651A) und Zierelemente Carbonstruktur (H62)



Ambientebeleuchtung (877)



Volldigitales Instrumenten-Display (458)



KEYLESS-GO Komfort-Paket (P17)



Kabelloses Ladesystem für mobile Endgeräte vorn (897)



AMG Line Premium (PSN)

Preis
exkl. MwSt.
und NoVA

7.350,— €¹

Zusätzliche Sonderausstattung zu
AMG Line Advanced Plus:

- Klimatisierungsautomatik THERMOTRONIC (581)
- Totwinkel-Assistent (234)
- AMG Einstiegsleisten mit „AMG“ Schriftzug, beleuchtet und mit Wechselcover (U45)
- MBUX Augmented Reality für Navigation (U19)
- Advanced Soundsystem (853)
- Vorrüstung für MBUX Entertainment (22U)



¹ Für GLB 250 4MATIC: 4.675,— € exkl. MwSt. und NoVA

[AMG Line Advanced Plus](#)[AMG Line Premium](#)[AMG Line Premium Plus](#)[Räder](#)[Polsterung](#)[Zierelemente](#)[Übersicht der Lines](#)

AMG Line Interieur mit Ledernachbildung ARTICO/Mikrofaser MICROCUT schwarz (651A) und Zierelemente Carbonstruktur (H62)



Klimatisierungsautomatik THERMOTRONIC (581)



Totwinkel-Assistent (234)



MBUX Augmented Reality für Navigation (U19)



Advanced Soundsystem (853)



AMG Line Premium Plus (PSQ)

Preis
exkl. MwSt.
und NoVA

10.690,— €¹

Zusätzliche Sonderausstattung zu
AMG Line Premium:

- Head-up Display (463)
- MBUX Interieur-Assistent (77B)
- MULTIBEAM LED (642)
- Park-Paket mit 360°-Kamera (P47)
- Fahrersitz elektrisch einstellbar mit Memory-Funktion (275)
- Vordersitz rechts elektrisch verstellbar mit Memory-Funktion (242)
- Panorama-Schiebedach (413)
- Umfeldbeleuchtung mit Projektion des Markenlogos (586)



¹ Für GLB 250 4MATIC: 8.015,— € exkl. MwSt. und NoVA

[AMG Line Advanced Plus](#)[AMG Line Premium](#)[AMG Line Premium Plus](#)[Räder](#)[Polsterung](#)[Zierelemente](#)[Übersicht der Lines](#)

AMG Line Interieur mit Ledernachbildung ARTICO/Mikrofaser MICRO CUT
bahiabraun/schwarz (654A) und Zierelemente Star Pattern hinterleuchtet (56H)



Head-up Display (463)



Fahrersitz elektrisch einstellbar mit
Memory-Funktion (275)



Panorama-Schiebedach (413)



Park-Paket mit 360°-Kamera (P47)

AMG Line Advanced Plus

AMG Line Premium

AMG Line Premium Plus

Räder

Polsterung

Zierelemente

Übersicht der Lines

Räder - 19"/20"



48,3 cm (19") AMG Leichtmetallräder im 5-Doppelspeichen-Design (RTF) **serienmäßig**¹

¹ Nur mit Night Paket (P55)

² Nicht mit Night Paket (P55)

³ Für GLB 220 d 4MATIC nur mit Technik-Paket (PAD)

Alle Preise sind exkl. MwSt. und NoVA



48,3 cm (19") AMG Leichtmetallräder im 5-Doppelspeichen-Design (RTG) **Optional (0€)**¹



50,8 cm (20") AMG Leichtmetallräder im Vielspeichen-Design (RVU)³ **Optional (1.300€)**²



50,8 cm (20") AMG Leichtmetallräder im Vielspeichen-Design (RVT)³ **Optional (1.300€)**¹

AMG Line Advanced Plus

AMG Line Premium

AMG Line Premium Plus

Räder

Polsterung

Zierelemente

Übersicht der Lines

Polsterung



Ledernachbildung ARTICO/Mikrofaser MICROCUT schwarz (651A)
serienmäßig



Ledernachbildung ARTICO
sagegrey/schwarz (158A)
Optional (0€)



Ledernachbildung ARTICO/Mikro-
faser MICROCUT bahiabraun/
schwarz (654A) **Optional (100€)**



Leder zweifarbig
red pepper/schwarz (277A)
Optional (100€)¹



Leder schwarz (211A)
Optional (0€)¹

¹ Nur mit AMG Leder-Paket (P39), 1.000,— € exkl. MwSt. und NoVA
Alle Preise sind exkl. MwSt. und NoVA

[AMG Line Advanced Plus](#)[AMG Line Premium](#)[AMG Line Premium Plus](#)[Räder](#)[Polsterung](#)[Zierelemente](#)[Übersicht der Lines](#)

Zierelemente



Zierelemente Carbonstruktur (H62)
serienmäßig



Zierelemente Star Pattern
hinterleuchtet (56H)
Optional (100€)



Zierelemente Holz Linde
schwarz offenporig (H15)
Optional (260€)



Zierelemente Holz Linde
braun offenporig (03H)
Optional (260€)

Übersicht der Lines

	Entry	Progressive Line	AMG Line
Exterieur			
Motorhaube mit Powerdomes	●	●	●
Kühlerverkleidung mit zentralem Mercedes Stern sowie vier Einzellamellen in Hightechsilber	●		
Kühlerverkleidung mit zentralem Mercedes Stern sowie vier Einzellamellen in Silber matt		●	
Kühlerverkleidung als Diamantgrill mit Pins in Chrom und zentralem Mercedes Stern sowie Einzellamelle in Mountaingrau magno mit Einleger in Chrom und Akzenten in Schwarz hochglänzend			●
43,2 cm (17") Leichtmetallräder im 5-Doppelspeichen-Design (25R)	●		
45,7 cm (18") Leichtmetallräder im 5-Doppelspeichen-Design (01R)		●	
48,3 cm (19") AMG Leichtmetallräder im 5-Doppelspeichen-Design (RTF)			●
Bordkanten- sowie Fensterlinienzierstab in Chrom	●	●	
Bordkanten- sowie Fensterlinienzierstab in Silberchrom			●
LED High Performance-Scheinwerfer mit Adaptivem Fernlicht-Assistenten (608)	●	●	●
Radlauf- sowie Seitenschwellerverkleidung schwarz genarbt	●	●	●
Optischer Unterschutz vorn und hinten in Silber	●		
Optischer Unterschutz vorn und hinten in Chrom		●	
Seitenschwellerverkleidung schwarz genarbt mit Zierelement in Chrom		●	
AMG Frontschürze mit Frontsplitter in Chrom, Seitenschwellerleiste schwarz genarbt mit Einlage in Chrom			●
Dachreling in poliertem Aluminium	●	●	●
Sichtbare Endrohrblenden in Chrom		●	
AMG Heckschürze mit sichtbaren Endrohrblenden und Zierelement in Chrom			●

Übersicht der Lines

	Entry	Progressive Line	AMG Line
Interieur			
Sitzlehnen im Fond klappbar im Verhältnis 40/20/40	●	●	●
Komfortsitze mit Sitzbezügen in Ledernachbildung ARTICO / Stoff Bertrix schwarz	●	●	
Sportsitze mit Sitzbezügen in Ledernachbildung ARTICO / Mikrofaser MICROCUT schwarz mit Kontrastziernähten in rot			●
Sitzkomfort-Paket mit manueller 8-Wege-Sitzverstellung für Fahrer und Beifahrer	●	●	●
Gepäcknetz an Fahrer- und Beifahrerlehne	●	●	●
Multifunktions-Sportlenkrad in Leder inklusive Touch-Bedienfeldern links und rechts, Lenkradschaltpaddles sowie Blende in Silber	●	●	
AMG Performance Lenkrad in Leder Nappa / Mikrofaser MICROCUT, unten abgeflacht, im Griffbereich perforiert, mit Touch-Bedienfeldern links und rechts sowie Lenkradschaltpaddles aus Aluminium und AMG Lenkradtasten			●
Einstiegsleisten mit „Mercedes-Benz“ Schriftzug	●	●	●
Zierelemente Star Pattern	●	●	
Zierelemente Carbonstruktur			●
Fußmatten Velours	●	●	
AMG Fußmatten			●
Innenhimmel Stoff kristallgrau	●		
Innenhimmel Stoff schwarz		●	●
AMG Sportpedalanlage aus gebürstetem Edelstahl mit schwarzen Gumminoppen			●
Media-Display mit 10,25"-Bildschirmdiagonale	●	●	●
Licht- und Sicht-Paket	●	●	●
Sportlicher Motorsound (nicht für GLB 180 und GLB 180 d)			●



Der neue Mercedes-Benz GLB

Mercedes-AMG.





Technik.

Darüber hinaus ist der GLB 35 4MATIC mit einem riemengetriebenen Startergenerator (RSG) mit 48-V-Bordsystem ausgerüstet. Dieser unterstützt den Verbrennungsmotor mit einem 10 kW (14 PS) starken Beschleunigungs-Boost und zusätzlichen 150 Nm Drehmoment.

Gleichzeitig hat der RSG einen positiven Einfluss auf den Realverbrauch des GLB 35 4MATIC und auf die Effizienz des Antriebs.

Interieur.

Wo AMG draufsteht, ist auch AMG drin: Sportsitze und das AMG Performance Lenkrad stehen stellvertretend für den sportlichen Anspruch des GLB 35 4MATIC. Ein Highlight sind die AMG Lenkradtasten. Sie erinnern in Form und Funktion an Komponenten aus dem Motorsport und unterstreichen die Rennwagen-Atmosphäre im Cockpit.



Ausstattungsübersicht.



Der Mercedes-AMG GLB 35 4MATIC erhält serienmäßig das Advanced Plus Paket und das Premium oder Premium Plus Paket können optional gewählt werden.

PSJ | Advanced Plus

- 2S0** Individualisierungs-Paket
- P17** KEYLESS-GO Komfort-Paket
- 877** Ambientebeleuchtung
- 897** Kabelloses Ladesystem für mobile Endgeräte vorn
- 458** Volldigitales Instrumenten-Display
- L6J** AMG Performance Lenkrad in Leder Nappa
- U88** AMG Lenkradtasten

PSN | Premium

+ Advanced Plus

- 581** THERMOTRONIC *
- 234** Totwinkel-Assistent *
- U45** AMG Einstiegsleisten mit „AMG“ Schriftzug, beleuchtet und mit Wechselcover
- U19** MBUX Augmented Reality für Navigation
- 853** Advanced Soundsystem
- 22U** Vorrüstung für MBUX Entertainment

PSQ | Premium Plus

+ Premium

- 463** Head-up Display
- 77B** MBUX Interieur-Assistent
- 642** MULTIBEAM LED *
- P47** Park-Paket mit 360°-Kamera *
- 275** Fahrersitz elektrisch einstellbar mit Memory-Funktion *
- 242** Beifahrersitz elektrisch verstellbar mit Memory-Funktion *
- 413** Panorama-Schiebedach *
- 586** Umfeldbeleuchtung mit Projektion des Markenlogos

Mercedes-AMG GLB 35 4MATIC

Serienausstattung

73B Ablagefach in Mittelkonsole mit Rollo
20U Vorrüstung für digitale Schlüsselübergabe

00U Remote Services
859 CENTRAL MEDIA DISPLAY
72B USB-Paket Plus

P49 Spiegel-Paket
PBG MBUX Navigation Premium
P44 Park-Paket mit Rückfahrkamera

U22 4-Wege-Lordosenstütze
890 EASY-PACK Heckklappe
840 Wärmedämmend dunkel getöntes Glas

632 LED High Performance-Scheinwerfer
608 Adaptiver Fernlicht-Assistent
873 Sitzheizung für Fahrer und Beifahrer

942 Laderaum-Paket
B51 TIREFIT

* Diese Ausstattung ist für alle Typen optional wählbar



Advanced Plus (PSJ)

Serienausstattung

- Ambientebeleuchtung (877)
- Volldigitales Instrumenten-Display (458)
- Kabelloses Ladesystem für mobile Endgeräte vorn (897)
- KEYLESS-GO Komfort-Paket (P17)
- Individualisierungs-Paket (2S0)
- AMG Performance Lenkrad in Leder Nappa (L6J)
- AMG Lenkradtasten (U88)

Advanced Plus

Premium

Premium Plus

Räder

Polsterung

Zierelemente



Der neue Mercedes-AMG GLB 35 4MATIC in kosmoschwarz



Volldigitales Instrumenten-Display (458)



Ambientebeleuchtung (877)



KEYLESS-GO Komfort-Paket (P17)



Kabelloses Ladesystem für mobile Endgeräte vorn (897)

Advanced Plus

Premium

Premium Plus

Räder

Polsterung

Zierelemente



Premium (PSN)

Preis
exkl. MwSt.
und NoVA

1.555,- €

Zusätzliche Sonderausstattung zu
AMG Line Advanced Plus:

- Klimatisierungsautomatik THERMOTRONIC (581)
- Totwinkel-Assistent (234)
- AMG Einstiegsleisten mit „AMG“ Schriftzug, beleuchtet und mit Wechselcover (U45)
- MBUX Augmented Reality für Navigation (U19)
- Advanced Soundsystem (853)
- Vorrüstung für MBUX Entertainment (22U)

Advanced Plus

Premium

Premium Plus

Räder

Polsterung

Zierelemente



Der neue Mercedes-Benz GLB 35 4MATIC in digitalweiß



Advanced Soundsystem (853)



MBUX Augmented Reality für Navigation (U19)



Klimatisierungsautomatik THERMOTRONIC (581)



Totwinkel-Assistent (234)



Premium Plus (PSQ)

Preis
exkl. MwSt.
und NoVA

4.895,- €

Zusätzliche Sonderausstattung zu
AMG Line Premium:

- Head-up Display (463)
- MBUX Interieur-Assistent (77B)
- MULTIBEAM LED (642)
- Park-Paket mit 360°-Kamera (P47)
- Fahrersitz elektrisch einstellbar mit Memory-Funktion (275)
- Vordersitz rechts elektrisch verstellbar mit Memory-Funktion (242)
- Panorama-Schiebedach (413)
- Umfeldbeleuchtung mit Projektion des Markenlogos (586)



Der neue Mercedes-Benz GLB 35 4MATIC in kosmoschwarz



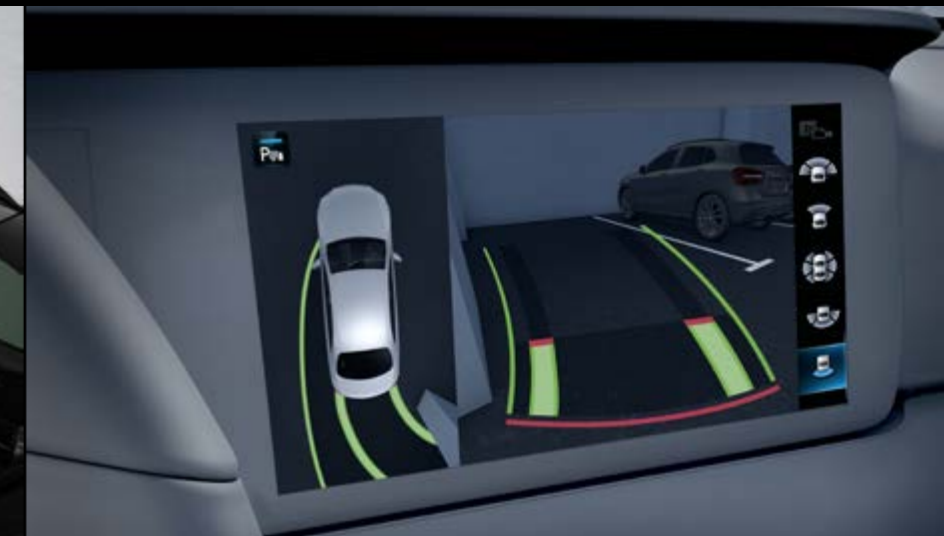
Head-up Display (463)



Fahrersitz elektrisch einstellbar mit Memory-Funktion (275)



Panorama-Schiebedach (413)



Park-Paket mit 360°-Kamera (P47)

Advanced Plus

Premium

Premium Plus

Räder

Polsterung

Zierelemente



Räder - 19"/20"/21" (Mercedes-AMG GLB 35 4MATIC)



48,3 cm (19") AMG Leichtmetallräder im 5-Doppelspeichen-Design (RTH) **serienmäßig**



48,3 cm (19") AMG Leichtmetallräder im 10-Speichen-Design (RVL) **Optional (550€)**



48,3 cm (19") AMG Leichtmetallräder im 10-Speichen-Design (RVZ) **Optional (550€)**



50,8 cm (20") AMG Leichtmetallräder im 5-Doppelspeichen-Design (RTX) **Optional (1.000€)**



50,8 cm (20") AMG Leichtmetallräder im 5-Doppelspeichen-Design (RTW) **Optional (1.000€)**



53,3 cm (21") AMG Leichtmetallräder im Vielspeichen-Design (RWX) **Optional (1.200€)**



53,3 cm (21") AMG Leichtmetallräder im Vielspeichen-Design (RWY) **Optional (1.550€)**

Advanced Plus

Premium

Premium Plus

Räder

Polsterung

Zierelemente



Polsterung (Mercedes-AMG GLB 35 4MATIC)



Ledernachbildung ARTICO/Mikrofaser MICROCUT schwarz (651A)
serienmäßig



Ledernachbildung ARTICO
sagegrey/schwarz (158A)
Optional (0€)



Leder schwarz (211A)
Optional (0€)¹



Leder zweifarbig
red pepper/schwarz (277A)
Optional (0€)¹

¹ Nur mit AMG Leder-Paket (P39), 1.000,— € exkl. MwSt. und NoVA
Alle Preise sind exkl. MwSt. und NoVA

[Advanced Plus](#)[Premium](#)[Premium Plus](#)[Räder](#)[Polsterung](#)[Zierelemente](#)

Zierelemente



Zierelemente Carbonstruktur (H62)
serienmäßig



Zierelemente Star Pattern
hinterleuchtet (56H)
Optional (100€)



Zierelemente Holz Linde
schwarz offenporig (H15)
Optional (260€)



Zierelemente Holz Linde
braun offenporig (03H)
Optional (260€)

AMG Night-Paket (P60)

Preis

exkl. MwSt. und NoVA

450,— €

- 1 Fronsplitter und Highlights auf den Lamellen in den äußeren Lufteinlässen in Hochglanzschwarz.
- 2 Einleger in der Türverkleidung in Hochglanzschwarz.
- 3 Bordkantenzierstab und Fensterlinienzierstab in Hochglanzschwarz.
- 4 Außenspiegelgehäuse in Hochglanzschwarz.
- 5 Endrohrblenden schwarz verchromt.

Wärmedämmend dunkel getöntes Glas (840) bereits serienmäßig enthalten.



1



2



3



4



5

AMG Night-Paket II (PAZ)

Preis

exkl. MwSt. und NoVA

400,- €

- 1 AMG spezifische Kühlerverkleidung, abgedunkelt (5U6) mit vertikalen Streben in Schwarzchrom.
- 2 Typkennzeichen auf Heckdeckel und Kotflügeln in Schwarzchrom (7U8).
- 3 Mercedes Stern am Heck in Schwarzchrom.



1



2



3



Der neue Mercedes-Benz GLB

Sonderausstattungen.



Night-Paket (P55) (Progressive Line)

Preis

exkl. MwSt. und NoVA

450,— €

- 1 Außenspiegelgehäuse lackiert in Uni-Lackierung nachtschwarz (696U), Wärmedämmend dunkel getöntes Glas (840) ab der B-Säule.
- 2 Zentraler Mercedes Stern sowie vier Einzellamellen der Kühlerverkleidung in Schwarz hochglänzend.
- 3 Optischer Unterschutz vorn und hinten in Schwarz hochglänzend.
- 4 Bordkanten- sowie Fensterlinienzierstab in Schwarz hochglänzend.
- 5 45,7 cm (18") Leichtmetallräder im 5-Doppelspeichen-Design (R38), schwarz lackiert und glanzgedreht.



Night-Paket (P55) (AMG Line)

Preis

exkl. MwSt. und NoVA

150,— €

- 1** Außenspiegelgehäuse lackiert in Uni-Lackierung nachtschwarz (696U). (Wärmedämmend dunkel getöntes Glas (840) ab der B-Säule bereits als Teil der AMG Line (950) in den Paketen PSJ/PSN/PSQ enthalten)
- 2** Kühlerverkleidung als Diamantgrill mit Pins in Chrom und zentralem Mercedes Stern sowie Einzellamelle in Schwarz hochglänzend mit Einleger in Chrom und Akzenten in Schwarz hochglänzend.
- 3** AMG Heckschürze mit sichtbaren Endrohrblenden und Zierelement in Schwarz hochglänzend.
- 4** Bordkanten- sowie Fensterlinienzierstab in Schwarz hochglänzend.
- 5** 48,3 cm (19") AMG Leichtmetallräder im 5-Doppelspeichen-Design (RTG) aerodynamisch optimiert, schwarz lackiert und glanzgedreht.



Lacke



nachtschwarz uni (696U) - **serienmäßig**



polarweiß uni (149U) - **Optional (275€)**



kosmoschwarz metallic (191U) - **Optional (750€)**



mountaingrau metallic (787U) - **Optional (750€)**



hightechsilber metallic (922U) - **Optional (750€)**



digitalweiß metallic (144U) - **Optional (750€)**



spektralblau metallic (970U) - **Optional (750€)**



MANUFAKTUR patagonienrot metallic (993U)
Optional (950€)

Lines und Pakete

CODE	AUSSTATTUNGEN	Preis € exkl. MwSt. und NoVA	Diesel				Benziner				
			GLB 180 d	GLB 200 d	GLB 200 d 4MATIC	GLB 220 d 4MATIC	GLB 180	GLB 200	GLB 220 4MATIC	GLB 250 4MATIC	Mercedes-AMG GLB 35 4MATIC
PSA	Entry Enthält: Ablagefach in Mittelkonsole mit Rollo (73B), LED High Performance-Scheinwerfer inkl. Adaptiver Fernlicht-Assistent (632/608), Rückfahrkamera (218), Multifunktions-Sportlenkrad in Leder (L3E), Vorrüstung für digitale Schlüsselübergabe (20U), CENTRAL MEDIA DISPLAY (859), Komfortsitze (7U2), USB-Paket Plus (72B), Komfortfahrwerk (485), MBUX Navigation Premium (PBG), Sitzheizung für Fahrer und Beifahrer (873), TIREFIT (B51), Remote Services (00U), Laderaum-Paket(942)	—,—	S	S	S	S	S	S	S	-	-
PSD	Entry Advanced Enthält: Entry (PSA), 4-Wege-Lordosenstütze (U22), Spiegel-Paket (P49), Park-Paket mit Rückfahrkamera (P44), EASY-PACK Heckklappe (890)	1.385,—	●	●	●	●	●	●	●	-	-
PSE	Progressive Line Advanced Enthält: Entry Advanced (PSD), Progressive Line (P59)	2.675,—	●	●	●	●	●	●	●	S	-
PSI	Progressive Line Advanced Plus Enthält: Progressive Line Advanced (PSE), KEYLESS-GO Komfort-Paket (P17), Ambientebeleuchtung (877), Kabelloses Ladesystem für mobile Endgeräte vorn (897), Volldigitales Instrumenten-Display (458), Individualisierungs-Paket (2S0)	3.795,— 1.120,—	● -	● -	● -	● -	● -	● -	● -	- ●	- -
PSJ	AMG Line Advanced Plus Enthält: Advanced Plus, KEYLESS-GO Komfort-Paket (P17), Ambientebeleuchtung (877), Kabelloses Ladesystem für mobile Endgeräte vorn (897), Volldigitales Instrumenten-Display (458), Individualisierungs-Paket (2S0), AMG Line (950) inkl. Wärmedämmend dunkel getöntes Glas (840)	5.795,— 3.120,—	● -	● -	● -	● -	● -	● -	● -	- ●	S -
PSN	AMG Line Premium Enthält: AMG Line Advanced Plus (PSJ), Totwinkel-Assistent (234), AMG Einstiegsleisten mit „AMG“ Schriftzug, beleuchtet und mit Wechselcover (U45), MBUX Augmented Reality für Navigation (U19), Advanced Soundsystem (853), Klimatisierungsautomatik THERMOTRONIC (581)	7.350,— 4.675,— 1.555,—	● - -	● - -	● - -	● - -	● - -	● - -	● - -	- ● -	- - ●
PSQ	AMG Line Premium Plus Enthält: AMG Line Premium Plus (PSN), MULTIBEAM LED (642), Head-up Display (463), MBUX Interieur-Assistent (77B), Park-Paket mit 360°-Kamera (P47), Fahrersitz elektrisch einstellbar mit Memory-Funktion (275), Vordersitz rechts elektrisch verstellbar mit Memory-Funktion (242), Panorama-Schiebedach (413), Umfeldbeleuchtung mit Projektion des Markenlogos (586)	10.690,— 8.015,— 4.895,—	● - -	● - -	● - -	● - -	● - -	● - -	● - -	- ● -	- - ●

● lieferbar gegen Mehrpreis - ○ als Sonderausstattung ohne Mehrpreis lieferbar - S Serienausstattung - - nicht lieferbar

Optionen

CODE	AUSSTATTUNGEN	Preis € exkl. MwSt. und NoVA	Diesel				Benziner				
			GLB 180 d	GLB 200 d	GLB 200 d 4MATIC	GLB 220 d 4MATIC	GLB 180	GLB 200	GLB 220 4MATIC	GLB 250 4MATIC	Mercedes-AMG GLB 35 4MATIC
458	Volldigitales Instrumenten-Display Enthalten ab Progressive Line Advanced Plus (PSI) oder bei Mercedes-AMG	450,—	●	●	●	●	●	●	●	●	S
581	Klimatisierungsautomatik THERMOTRONIC	510,—	●	●	●	●	●	●	●	●	●
234	Totwinkel-Assistent Nicht mit Entry (PSA)	450,—	●	●	●	●	●	●	●	●	●
413	Panorama-Schiebedach Enthalten in AMG Line Premium Plus (PSQ) Nicht mit Entry (PSA) oder Entry Advanced (PSD)	1.200,—	●	●	●	●	●	●	●	●	●
275	Fahrsitz elektrisch einstellbar mit Memory-Funktion Enthalten in AMG Line Premium Plus (PSQ) Nur mit Vordersitz rechts elektrisch verstellbar mit Memory-Funktion (242) Nicht mit Entry (PSA) oder Entry Advanced (PSD)	345,—	●	●	●	●	●	●	●	●	●
242	Vordersitz rechts elektrisch verstellbar mit Memory-Funktion Enthalten in AMG Line Premium Plus (PSQ)	285,—	●	●	●	●	●	●	●	●	●
P47	Park-Paket mit 360°-Kamera Enthalten in AMG Line Premium Plus (PSQ) Nur mit Totwinkel-Assistent (234) Nicht mit Entry (PSA) oder Entry Advanced (PSD)	410,—	●	●	●	●	●	●	●	●	●
642	MULTIBEAM LED Enthalten in AMG Line Premium Plus (PSQ) Enthält: Adaptiver Fernlicht-Assistent Plus (628) Nicht mit Entry (PSA) oder Entry Advanced (PSD)	290,—	●	●	●	●	●	●	●	●	●

Optionen

CODE	AUSSTATTUNGEN	Preis € exkl. MwSt. und NoVA	Diesel				Benziner			
			GLB 180 d	GLB 200 d	GLB 200 d 4MATIC	GLB 220 d 4MATIC	GLB 180	GLB 200	GLB 220 4MATIC	GLB 250 4MATIC
485	Komfortfahrwerk	—,—	○	○	○	○	○	○	○	○
PAD	Technik-Paket Enthält: Bremsanlage mit größeren Bremsscheiben an der Vorderachse (U29), Fahrwerk mit adaptiver Verstelldämpfung (457), MULTIBEAM LED (642), KEYLESS-GO (889), Fahrassistenz-Paket (P79) Nur mit Verkehrszeichen-Assistent (513) Nicht mit Entry (PSA), Entry Advanced (PSD) oder Progressive Line Advanced (PSE) Mit AMG Line Premium (PSN) Mit AMG Line Premium Plus (PSQ)	3.120,— 2.740,— 2.490,—	●	●	●	●	●	●	●	●
550	Anhängervorrichtung mit ESP® Anhängerstabilisierung	800,—	●	●	●	●	●	●	●	●
U37	Nebelscheinwerfer	185,—	●	●	●	●	●	●	●	—
PAV	Winter-Paket Enthalten in Winter-Paket Plus (PGC), Winter-Paket Plus (PGL) und Winter-Paket Plus (PGP) Enthält: Lenkradheizung (443), Scheibenwaschanlage beheizt (875)	235,—	●	●	●	●	●	●	●	●
U40	Trennnetz	150,—	●	●	●	●	●	●	●	●
810	Burmester® Surround-Soundsystem Enthält: Vorrüstung für MBUX Entertainment (22U) und Soundpersonalisierung (32U) Nicht mit Entry (PSA) oder Entry Advanced (PSD) Mit AMG Line Premium (PSN) / AMG Line Premium Plus (PSQ)	905,— 595,—	●	●	●	●	●	●	●	●
228	Standheizung	1.100,—	●	●	●	●	●	●	●	●
567	Fondsitze längs verstellbar Enthält: Armlehne im Fond (400) Nicht mit 3. Sitzreihe für 2 Personen (847)	360,—	●	●	●	●	●	●	●	●

Optionen

CODE	AUSSTATTUNGEN	Preis € exkl. MwSt. und NoVA	Diesel				Benziner			
			GLB 180 d	GLB 200 d	GLB 200 d 4MATIC	GLB 220 d 4MATIC	GLB 180	GLB 200	GLB 220 4MATIC	GLB 250 4MATIC
847	3. Sitzreihe für 2 Personen Nicht mit Fondsitze längs verstellbar (567)	1.190,—	●	●	●	●	●	●	●	●
P55	Night-Paket Mit AMG Line Advanced Plus (PSJ) / AMG Line Premium (PSN) / AMG Line Premium Plus (PSQ)	450,— 150,—	●	●	●	●	●	●	●	—
840	Wärmedämmend dunkel getöntes Glas Enthalten ab AMG Line Advanced Plus (PSJ) Nicht mit Entry (PSA) oder Entry Advanced (PSD)	300,—	●	●	●	●	●	●	●	S
L3M	Multifunktions-Sportlenkrad in Ledernachbildung ARTICO Nicht mit Lenkradheizung (443), Fahrassistenz-Paket (P79) oder AMG Line (950)	—,—	○	○	○	○	○	○	○	—
207	Aktiver Abstands-Assistent DISTRONIC	400,—	●	●	●	●	●	●	●	●
299	PRE-SAFE® System Enthalten in Fahrassistenz-Paket (P79)	330,—	●	●	●	●	●	●	●	●
P79	Fahrassistenz-Paket Enthalten in Technik-Paket (PAD) Nur mit Verkehrszeichen-Assistent (513) und Spiegel-Paket (P49) oder Fahrersitz elektrisch einstellbar mit Memory-Funktion (275) Nicht mit Entry (PSA) Mit AMG Line Premium (PSN) / AMG Line Premium Plus (PSQ)	1.540,— 1.150,—	●	●	●	●	●	●	●	●
513	Verkehrszeichen-Assistent Nicht mit Entry (PSA)	295,—	●	●	●	●	●	●	●	●
P82	GUARD 360° Fahrzeugschutz Plus Nur mit Park-Paket mit 360°-Kamera (P47) Nicht mit Entry (PSA) oder Entry Advanced (PSD)	640,—	●	●	●	●	●	●	●	●

Optionen

CODE	AUSSTATTUNGEN	Preis € exkl. MwSt. und NoVA	Diesel				Benziner			
			GLB 180 d	GLB 200 d	GLB 200 d 4MATIC	GLB 220 d 4MATIC	GLB 180	GLB 200	GLB 220 4MATIC	GLB 250 4MATIC
293	Sidebags im Fond Für GLB 200 d 4MATIC / GLB 220 d 4MATIC: Nicht in Verbindung mit der Kombination aus Panorama-Schiebedach (413), Anhängervorrichtung mit ESP® Anhängerstabilisierung (550), 3. Sitzreihe für 2 Personen (847), Advanced Soundsystem (853) / Burmester® Surround-Soundsystem (810), EASY-PACK Heckklappe (890)	375,—	●	●	●	●	●	●	●	●
14U	Smartphone Integration	300,—	●	●	●	●	●	●	●	●
682	Feuerlöscher	110,—	●	●	●	●	●	●	●	●
U70	Bremssättel rot lackiert	320,—	—	—	—	—	—	—	—	●
L6K	AMG Performance Lenkrad in Leder Nappa / Mikrofaser MICROCUT	490,—	—	—	—	—	—	—	—	●
P60	AMG Night-Paket	450,—	—	—	—	—	—	—	—	●
PAZ	AMG Night-Paket II Nur mit AMG Night-Paket (P60)	400,—	—	—	—	—	—	—	—	●
6U6	AMG Tankdeckel	98,—	—	—	—	—	—	—	—	●
459	AMG RIDE CONTROL Fahrwerk	—,—	—	—	—	—	—	—	—	S
Y05	MANUFAKTUR Sicherheitsgurte rot Nur mit Ledernachbildung ARTICO / Mikrofaser MICROCUT schwarz (651A)	—,—	—	—	—	—	—	—	—	S

Optionen

CODE	AUSSTATTUNGEN	Preis € exkl. MwSt. und NoVA	Diesel				Benziner				
			GLB 180 d	GLB 200 d	GLB 200 d 4MATIC	GLB 220 d 4MATIC	GLB 180	GLB 200	GLB 220 4MATIC	GLB 250 4MATIC	Mercedes-AMG GLB 35 4MATIC
PGC	Winter-Paket Plus mit 43,2 cm (17") Winterkomplettträgern¹ Enthält Winter-Paket (PAV) sowie 43,2 cm (17") Leichtmetallräder im 5-Doppelspeichen-Design, aerodynamisch optimiert, vanadiumsilber lackiert mit 215/65 R17 auf 6,5J x 17 ET44 (Felge R62) Für GLB 220 d 4MATIC: Nicht mit AMG-Line (950)	1.585,—	●	●	●	●	●	●	●	●	—
PGL	Winter-Paket Plus mit 48,3 cm (19") Winterkomplettträgern¹ Enthält Winter-Paket (PAV) sowie 48,3 cm (19") Leichtmetallräder im 5-Doppelspeichen-Design, aerodynamisch optimiert, schwarz lackiert und glanzgedreht mit 235/50 R19 auf 7,5J x 19 ET53 (Felge 27R)	2.335,—	●	●	●	●	●	●	●	●	—
PGP	Winter-Paket Plus mit 48,3 cm (19") Winterkomplettträgern¹ Enthält Winter-Paket (PAV) sowie 48,3 cm (19") AMG Leichtmetallräder im 5-Doppelspeichen-Design, aerodynamisch optimiert, tantalgrau lackiert und glanzgedreht mit 235/50 R 19 auf 8 J x 19 ET 49 (Felge RTH)	3.435,—	—	—	—	—	—	—	—	—	●
645	Winterreifen M+S 4-fach Nur mit 43,2 cm (17") Leichtmetallräder im 5-Doppelspeichen-Design (R62) / 48,3 cm (19") AMG Leichtmetallräder im 5-Doppelspeichen-Design (RTF)	150,—	●	●	●	●	●	●	●	●	—
R66	Reifen mit Notlaufeigenschaften Nur mit 48,3 cm (19") Leichtmetallräder im 5-Doppelspeichen-Design (27R) / 45,7 cm (18") Leichtmetallräder im 5-Doppelspeichen-Design (01R) / 45,7 cm (18") Leichtmetallräder im 5-Speichen-Design (52R) / 45,7 cm (18") Leichtmetallräder im 5-Doppelspeichen-Design (R38) / 45,7 cm (18") Leichtmetallräder im 5-Doppelspeichen-Design (R74) / 48,3 cm (19") AMG Leichtmetallräder im 5-Doppelspeichen-Design (RTF) / 48,3 cm (19") AMG Leichtmetallräder im 5-Doppelspeichen-Design (RTG)	170,—	●	●	●	●	●	●	●	●	●

¹ Die zulässige Höchstgeschwindigkeit beträgt 210 km/h.

Bei Wahl von Sommerbereifung mit Notlaufeigenschaften (R66) sind keine Notlaufeigenschaften im Winterkompletttrad enthalten.

Mit Winterräder ab Werk montiert (651) oder Sommerräder ab Werk montiert (652).

Die zentrale Verwahrung bis zum ersten Kundenabruf ist im Preis enthalten. Dies gilt furmaximal neun Monate.

Fahrhilfen und Sitzanpassungen

CODE	AUSSTATTUNGEN	Preis € exkl. MwSt. und NoVA	Diesel				Benziner			
			GLB 180 d	GLB 200 d	GLB 200 d 4MATIC	GLB 220 d 4MATIC	GLB 180	GLB 200	GLB 220 4MATIC	GLB 250 4MATIC
E08	Zulassungsgutachten für Fahrhilfen	190,—	●	●	●	●	●	●	●	●
E09	Einstiegsschutz	190,—	●	●	●	●	●	●	●	●
E65/E66	Lenkraddrehknopf (links oder rechts) <small>Nur mit Zulassungsgutachten für Fahrhilfen (E08)</small>	420,—	●	●	●	●	●	●	●	●
E67	Handbediengerät Classic <small>Nur mit Memory-Paket (275) und Zulassungsgutachten (E08) Nicht mit Sitzverlagerung links nach hinten (E94) oder mit Sitzerrhöhung links nach oben (E96) und Ablagefach in Mittelkonsole mit Rollo (73B)</small>	2.200,—	●	●	●	●	●	●	●	●
E68	Handbediengerät Classic beledert <small>Nur mit Memory-Paket (275) und Zulassungsgutachten (E08) Nicht mit Sitzverlagerung links nach hinten (E94) oder mit Sitzerrhöhung links nach oben (E96) und Ablagefach in Mittelkonsole mit Rollo (73B)</small>	2.700,—	●	●	●	●	●	●	●	●
E83	Handbediengerät Easy Speed beledert <small>Nur mit 7G-DCT (429) oder 8G-DCT (426), Fahrersitz elektrisch einstellbar mit Memory-Funktion (275) und Zulassungsgutachten für Fahrhilfen (E08) Nicht mit Sitzverlagerung links nach hinten (E94) oder mit Sitzerrhöhung links nach oben (E96)</small>	3.400,—	●	●	●	●	●	●	●	●
E84	Handbediengerät Easy Speed <small>Nur mit 7G-DCT (429) oder 8G-DCT (426), Fahrersitz elektrisch einstellbar mit Memory-Funktion (275) und Zulassungsgutachten für Fahrhilfen (E08) Nicht mit Sitzverlagerung links nach hinten (E94) oder mit Sitzerrhöhung links nach oben (E96)</small>	2.750,—	●	●	●	●	●	●	●	●
E85	Gurtschlossöffner für Fahrer	175,—	●	●	●	●	●	●	●	●

Fahrhilfen und Sitzanpassungen

CODE	AUSSTATTUNGEN	Preis € exkl. MwSt. und NoVA	Diesel				Benziner			
			GLB 180 d	GLB 200 d	GLB 200 d 4MATIC	GLB 220 d 4MATIC	GLB 180	GLB 200	GLB 220 4MATIC	GLB 250 4MATIC
E87	Pedalabdeckung Nur mit Zulassungsgutachten für Fahrhilfen (E08)	500,—	●	●	●	●	●	●	●	●
E88	Kombischalterverlegung nach rechts	250,—	●	●	●	●	●	●	●	●
E89	Pedalverlegung Gas nach links elektronisch Nur mit 7G-DCT (429) oder 8G-DCT (426) und Zulassungsgutachten für Fahrhilfen (E08)	1.700,—	●	●	●	●	●	●	●	●
E92	Pedalerhöhung 2-fach Nur mit 7G-DCT (429) oder 8G-DCT (426) und Zulassungsgutachten für Fahrhilfen (E08) Nicht mit Handbediengerät Easy Speed (E83) oder Handbediengerät Easy Speed beledert (E84)	870,—	●	●	●	●	●	●	●	●
E93	Schwenk-Hebesitz Turny-Evo Nur mit Vordersitz rechts elektrisch verstellbar mit Memory-Funktion (242) und Zulassungsgutachten für Fahrhilfen (E08) Nicht mit Fahrassistenz-Paket (PAY)	9.600,—	●	●	●	●	●	●	●	●
E94/E95	Sitzverlagerung links oder rechts nach hinten Nur mit Zulassungsgutachten für Fahrhilfen (E08) Nicht mit Sitzerrhöhung links oder rechts nach oben (E96/E97)	750,—	●	●	●	●	●	●	●	●
E96/E97	Sitzerhöhung links oder rechts nach oben Nur mit Zulassungsgutachten für Fahrhilfen (E08) Nicht mit Sitzverlagerung links oder rechts nach hinten (E94/E95)	750,—	●	●	●	●	●	●	●	●

Der neue Mercedes-Benz GLB

Digitale Extras.



Erleben Sie die digitalen Extras für Ihren Mercedes.

Unsere kostenlosen digitale Extras für Sie: Telediagnose, Unfall- und Pannenmanagement und Wartungsmanagement.

Telediagnose.¹

Das digitale Extra Telediagnose informiert Sie, wenn der Austausch von Verschleißteilen wie beispielsweise der Bremsbeläge nötig ist. Zusätzlich wird die Information automatisch an Ihren Mercedes-Benz Service-Partner übermittelt, der sich mit Ihnen für einen Servicetermin in Verbindung setzt. Damit Sie entspannt unterwegs sein können.

Ab Aktivierung kostenfrei nutzbar - serienmäßig

Unfall- und Pannenmanagement.¹

Schnelle Hilfe im Fall der Fälle: mit dem Mercedes me Unfall- und Pannenmanagement. Durch die Mercedes me Taste oder den Telefonbucheintrag im Adressbuch stellt Ihr Mercedes-Benz eine Sprachverbindung mit dem Customer Assistance Center her. Bei aktiviertem Dienst werden dabei relevante Fahrzeugdaten und Ihr Standort übermittelt, sodass entweder unser geschultes Personal direkt am Telefon oder der nächstgelegene Mercedes-Benz Service-Partner weiterhilft – selbst, wenn Sie sich nicht sicher sind, an welchem Ort Sie sich gerade genau befinden.

Ab Aktivierung kostenfrei nutzbar - serienmäßig

Wartungsmanagement.¹

Erleben Sie, wie einfach die Wartung Ihres Mercedes-Benz sein kann. Das digitale Extra Wartungsmanagement erinnert Sie an anstehende Wartungen und unterstützt Sie bei der Terminbuchung. Bei aktiviertem Dienst werden zudem relevante Fahrzeugdaten vorab an Ihren Mercedes-Benz Service-Partner übermittelt, um den Wartungstermin möglichst effizient zu gestalten.

Ab Aktivierung kostenfrei nutzbar - serienmäßig

¹ Um die Dienste nutzen zu können, müssen Sie sich auf dem Mercedes me Portal registrieren und auch die Nutzungsbedingungen für die Mercedes me connect Dienste akzeptieren. Außerdem muss das jeweilige Fahrzeug mit dem Nutzerkonto gekoppelt sein. Nach Ablauf der Erstlaufzeit können die Dienste kostenpflichtig verlängert werden. Die erstmalige Freischaltung der Dienste ist innerhalb von 1 Jahr nach Erstregistrierung oder Inbetriebnahme durch den Kunden möglich, je nachdem, was zuerst eintritt. Die Verbindung des Kommunikationsmoduls zum Mobilfunknetz einschließlich des Notrufsystems ist von der jeweiligen Netzabdeckung und Verfügbarkeit der Netzprovider abhängig.



Digitale Extras - Highlights

REMOTE SERVICES (00U)¹

Das Paket Remote Services macht Mobilität zu einem neuen Erlebnis und bringt mehr Komfort und Sicherheit. Sie können bestimmte Funktionen fernbedienen und Ihr Fahrzeug lokalisieren. Beispielsweise öffnen Sie Ihre Fenster bevor Sie einsteigen – und lüften so den Innenraum an heißen Tagen.

Ab Aktivierung 3 Jahre kostenfrei nutzbar - serienmäßig

Vorrüstung für digitale Schlüsselübergabe (20U)¹

Teilen Sie Ihr Fahrzeug mit Freunden und Familienmitgliedern – egal, wo Sie gerade sind und einfach per Mercedes me App. Sie behalten die Kontrolle und entscheiden, wem Sie Ihren Mercedes überlassen. Über die App entriegeln Sie Ihr Fahrzeug aus der Ferne und aktivieren den hinterlegten Fahrzeugschlüssel für den am Fahrzeug befindlichen Nutzer.

Ab Aktivierung 3 Jahre kostenfrei nutzbar - serienmäßig

¹ Um die Dienste nutzen zu können, müssen Sie sich auf dem Mercedes me Portal registrieren und auch die Nutzungsbedingungen für die Mercedes me connect Dienste akzeptieren. Außerdem muss das jeweilige Fahrzeug mit dem Nutzerkonto gekoppelt sein. Nach Ablauf der Erstlaufzeit können die Dienste kostenpflichtig verlängert werden. Die erstmalige Freischaltung der Dienste ist innerhalb von 1 Jahr nach Erstregistrierung oder Inbetriebnahme durch den Kunden möglich, je nachdem, was zuerst eintritt. Die Verbindung des Kommunikationsmoduls zum Mobilfunknetz einschließlich des Notrufsystems ist von der jeweiligen Netzabdeckung und Verfügbarkeit der Netzprovider abhängig.

Optionen

CODE	DIGITALE EXTRAS ¹	Term ²	Diesel				Benziner				
			GLB 180 d	GLB 200 d	GLB 200 d 4MATIC	GLB 220 d 4MATIC	GLB 180	GLB 200	GLB 220 4MATIC	GLB 250 4MATIC	Mercedes-AMG GLB 35 4MATIC
362	Kommunikationsmodul (LTE) für die Nutzung von Mercedes me connect Diensten	unbegrenzt	S	S	S	S	S	S	S	S	S
537	Digitales Radio	unbegrenzt	S	S	S	S	S	S	S	S	S
355	Erweiterte Funktionen MBUX	unbegrenzt	S	S	S	S	S	S	S	S	S
P82	GUARD 360° Fahrzeugschutz Plus	3 Jahre	●	●	●	●	●	●	●	●	●
502	7 Jahre kostenfreie Karten-Updates	7 Jahre	S	S	S	S	S	S	S	S	S
U19	MBUX Augmented Reality für Navigation	unbegrenzt	○	○	○	○	○	○	○	○	○
	Nur mit AMG Line Premium (PSN) / AMG Line Premium Plus (PSQ)										
PBG	MBUX Navigation Premium	3 Jahre (Live Traffic und Update Kartendaten 7 Jahre)	S	S	S	S	S	S	S	S	S
	Mit der MBUX Navigation Premium erreichen Sie Ihr Ziel schnell und bestens informiert. Dabei können Sie sich auf aktuelle Kartendaten ¹ inklusive Satellitenansicht, präzise Echtzeit-Verkehrsinformationen ¹ und eine schnelle Online-Routenführung ¹ verlassen. Intelligent vernetzte Funktionen machen Ihre Fahrt nicht zuletzt auch sicherer.										
351	Mercedes-Benz Notrufsystem	unbegrenzt	S	S	S	S	S	S	S	S	S

Mehr Informationen zu Mercedes me Produkten finden Sie auf unserer Webseite:

[Mercedes me Store](#)

¹ Um die Dienste nutzen zu können, müssen Sie sich auf dem Mercedes me Portal registrieren und auch die Nutzungsbedingungen für die Mercedes me connect Dienste akzeptieren. Außerdem muss das jeweilige Fahrzeug mit dem Nutzerkonto gekoppelt sein. Nach Ablauf der Erstlaufzeit können die Dienste kostenpflichtig verlängert werden. Die erstmalige Freischaltung der Dienste ist innerhalb von 1 Jahr nach Erstregistrierung oder Inbetriebnahme durch den Kunden möglich, je nachdem, was zuerst eintritt.

² Nach Ablauf der Laufzeit können Sie Ihr gewünschtes Produkt in unserem Mercedes me Store verlängern.

Die Verbindung des Kommunikationsmoduls zum Mobilfunknetz einschließlich des Notrufsystems ist von der jeweiligen Netzabdeckung und Verfügbarkeit der Netzprovider abhängig.

Optionen

CODE	DIGITALE EXTRAS ¹	Term ²	Diesel				Benziner				
			GLB 180 d	GLB 200 d	GLB 200 d 4MATIC	GLB 220 d 4MATIC	GLB 180	GLB 200	GLB 220 4MATIC	GLB 250 4MATIC	Mercedes-AMG GLB 35 4MATIC
22U	Vorrüstung für MBUX Entertainment Nur mit Advanced Soundsystem (853) oder Burmester® Surround-Soundsystem (810) Mit AMG Line Premium (PSN) / AMG Line Premium Plus (PSQ)	1 Jahr	O	O	O	O	O	O	O	O	O
			S	S	S	S	S	S	S	S	S
01U	Vorrüstung für Navigationsdienste Enthält: Anzeige von Online-Inhalten in der Navigationskarte, ab Aktivierung 3 Jahre kostenfrei nutzbar, Parkplätze, Wetterinformationen, Lokale Suche ¹ , ab Aktivierung 3 Jahre kostenfrei nutzbar. Digitales Fahrtenbuch ¹ , ab Aktivierung 2 Jahre kostenfrei nutzbar	3 Jahre	S	S	S	S	S	S	S	S	S
20U	Vorrüstung für digitale Schlüsselübergabe	3 Jahre	S	S	S	S	S	S	S	S	S
367	Vorrüstung für Live Traffic Information	7 Jahre	S	S	S	S	S	S	S	S	S
2S0	Individualisierungs-Paket Mit Progressive Line Advanced Plus (PSI) / AMG Line Advanced Plus (PSJ) / AMG Line Premium (PSN) / AMG Line Premium Plus (PSQ)	1 Jahr	O	O	O	O	O	O	O	O	O
			S	S	S	S	S	S	S	S	S

Mehr Informationen zu Mercedes me Produkten finden Sie auf unserer Webseite:

[Mercedes me Store](#)

¹ Um die Dienste nutzen zu können, müssen Sie sich auf dem Mercedes me Portal registrieren und auch die Nutzungsbedingungen für die Mercedes me connect Dienste akzeptieren. Außerdem muss das jeweilige Fahrzeug mit dem Nutzerkonto gekoppelt sein. Nach Ablauf der Erstlaufzeit können die Dienste kostenpflichtig verlängert werden. Die erstmalige Freischaltung der Dienste ist innerhalb von 1 Jahr nach Erstregistrierung oder Inbetriebnahme durch den Kunden möglich, je nachdem, was zuerst eintritt.

² Nach Ablauf der Laufzeit können Sie Ihr gewünschtes Produkt in unserem Mercedes me Store verlängern.

Die Verbindung des Kommunikationsmoduls zum Mobilfunknetz einschließlich des Notrufsystems ist von der jeweiligen Netzabdeckung und Verfügbarkeit der Netzprovider abhängig.

Der neue Mercedes-Benz GLB

Services.



GLB - Technische Daten

		GLB 180	GLB 200	GLB 220 4MATIC	GLB 250 4MATIC	Mercedes-AMG GLB 35 4MATIC	GLB 180 d	GLB 200 d	GLB 200 d 4MATIC	GLB 220 d 4MATIC
BAUMUSTERNUMMER		247684	247687	247645	247647	247651	247610	247612	247613	247615
MOTOR										
Zylinder Zahl/Anordnung		R4	R4	R4	R4	R4	R4	R4	R4	R4
Hubraum	cm ³	1.332	1.332	1.991	1.991	1.991	1.950	1.950	1.950	1.950
Nennleistung / bei Drehzahl ¹	kW [PS] / 1/min	100 [136]/ 5.500 - 5.500	120 [163]/ 5.500 - 5.500	140 [190]/ 5.500 - 6.100	165 [224]/ 5.500 - 6.100	225 [306]/ 6.100 - 6.100	85 [116]/ 3.400 - 4.400	110 [150]/ 3.400 - 4.400	110 [150]/ 3.400 - 4.400	140 [190]/ 3.800 - 3.800
Zus. elektr. Leistung (Boost)	kW/PS	10 [14]	10 [14]	10 [14]	10 [14]	-	-	-	-	-
Neundrehmoment / bei Drehzahl ¹	Nm / 1/min	230/1.660 - 3.000	270/2.000 - 3.500	300/1.800 - 4.000	350/2.000 - 4.000	400/2.500 - 4.000	280/1.300 - 2.600	320/1.400 - 3.200	320/1.400 - 3.200	400/1.600 - 2.600
Zus. Drehmoment (Boost)	Nm	150	150	150	150	-	-	-	-	-
Tankinhalt/davon Reserve	l	52/6	52/6	60/6	60/6	60/6	52/6	52/6	60/6	60/6
GETRIEBE		7G-DCT	7G-DCT	8G-DCT	8G-DCT	AMG SPEEDSHIFT DCT 8G	8G-DCT	8G-DCT	8G-DCT	8G-DCT
LEISTUNG										
Höchstgeschwindigkeit	km/h	197	207	214	236	250	188	204	201	217
Beschleunigung 0 – 100 km/h	s	10,3	9,3	7,9	7,0	5,5	11,5	9,2	9,5	7,8
VERBRAUCH UND EMISSIONEN										
Kraftstoffverbrauch gesamt (kombiniert) ² (Verbrauch abhängig von gewählter Sonderausstattung)	l/100 km	7,6 - 7,0	7,5 - 6,9	8,4 - 7,7	8,4 - 7,7	9,4 - 9,0	6,1 - 5,6	6,1 - 5,6	6,4 - 5,8	6,5 - 5,9
CO ₂ -Emissionen kombiniert ² (Verbrauch abhängig von gewählter Sonderausstattung)	g/km	173 - 158	171 - 158	191 - 176	191 - 175	213 - 204	160 - 146	160 - 146	167 - 153	169 - 155
EMISSIONSKLASSE		Euro 6	Euro 6	Euro 6	Euro 6	Euro 6	Euro 6	Euro 6	Euro 6	Euro 6
GEWICHTE										
Gepäckraumvolumen ³	Liter	565-1.800	565-1.800	565-1.800	565-1.800	570-1.805	570-1.805	570-1.805	570-1.805	570-1.805
Leergewicht/Zuladung ⁴	kg	1.640/500	1.640/500	1.765/500	1.765/500	1.820/500	1.725/500	1.730/500	1.785/500	1.790/500
Maximale Dachlast	kg	75	75	75	75	75	75	75	75	75
Anhängelast ungebremst/gebremst ⁵	kg	750/1.500/-	750/1.800/-	750/1.800/-	750/2.000/-	750/1.800/-	750/1.600/-	750/1.800/-	750/2.000/-	750/2.000/-

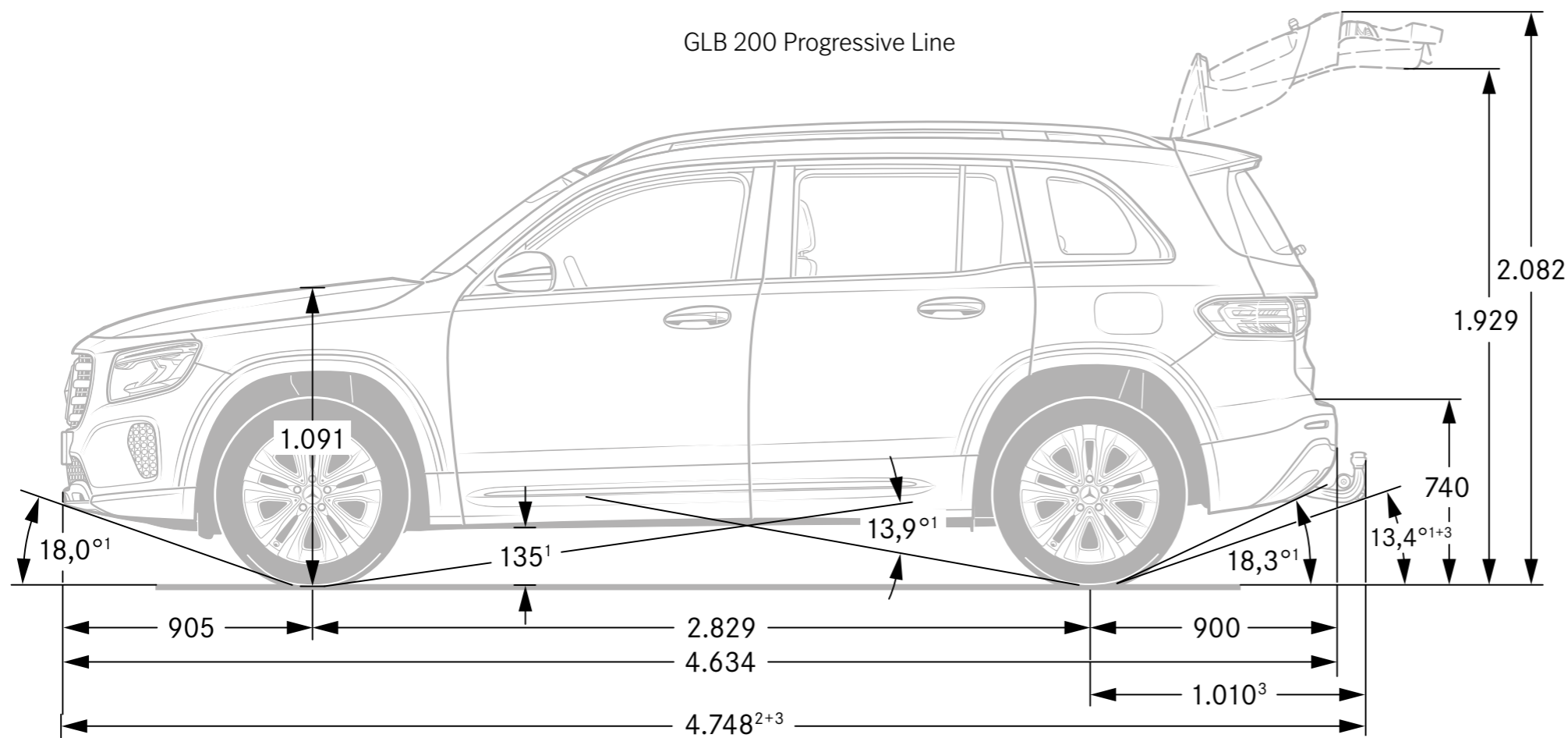
¹ Angaben zur Nennleistung und zum Nenndrehmoment nach Verordnung (EG) Nr. 595/2009 in der gegenwärtig geltenden Fassung.

² Die angegebenen Werte sind die ermittelten „WLTP-CO₂-Werte“ i.S.v. Art. 2 Nr. 3 Durchführungsverordnung (EU) 2017/1153, die im Einklang mit Anhang XII der Verordnung (EG) Nr. 692/2008 ermittelt wurden. Die Kraftstoffverbrauchswerte wurden auf Basis dieser Werte errechnet.

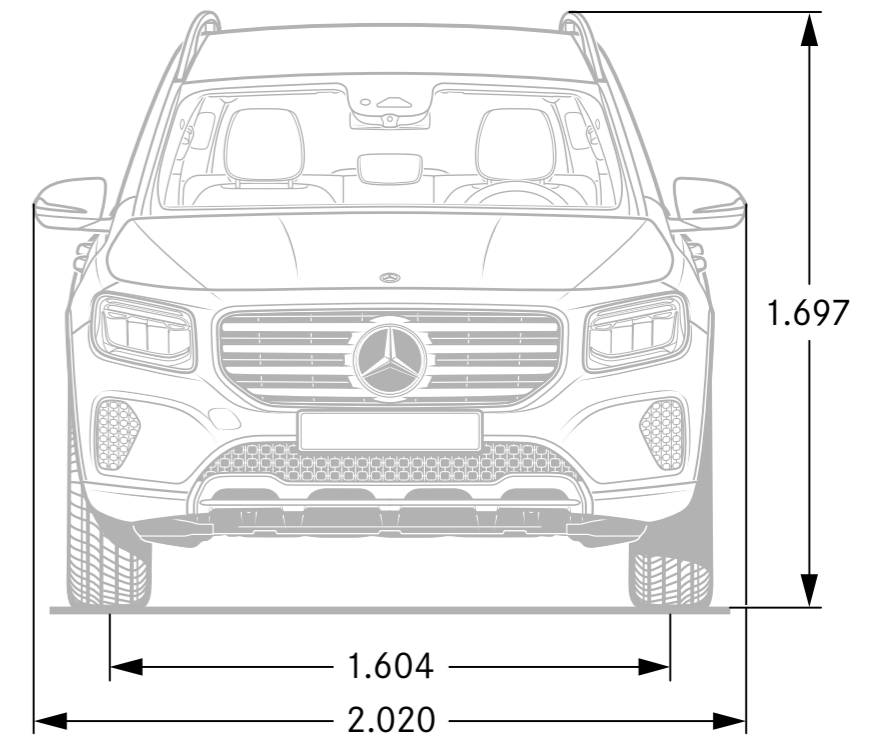
Der Stromverbrauch wurde auf der Grundlage der VO 692/2008/EG ermittelt. Aufgrund gesetzlicher Änderungen der maßgeblichen Prüfverfahren können in der für die Fahrzeugzulassung und ggf. Kfz-Steuer maßgeblichen Übereinstimmungsbescheinigung des Fahrzeugs höhere Werte eingetragen sein. Informationen zum offiziellen Kraftstoffverbrauch und den offiziellen CO₂-Emissionen neuer Personenkraftwagen finden Sie am Dokumentende.

³ Masse des Kraftfahrzeugs in fahrbereitem Zustand mit dem zu mindestens 90 % seines Fassungsvermögens gefüllten Kraftstofftank, zuzüglich der Masse des Fahrers (per Gesetz pauschal mit 75 kg veranschlagt), des Kraftstoffs und der Flüssigkeiten, ausgestattet mit der Standardausrüstung gemäß den Herstellerangaben sowie, sofern vorhanden, der Masse des Aufbaus, des Führerhauses, der Anhängervorrichtung und des Ersatzrads/der Ersatzräder sowie des Werkzeugs. Sonderausstattungen, Zusatzausrüstungen und Zubehör können einen Einfluss auf Gewicht, verbleibende Nutzlast, Rollwiderstand, Aerodynamik usw. haben und damit auch die Verbrauchs- und CO₂-Werte beeinflussen.

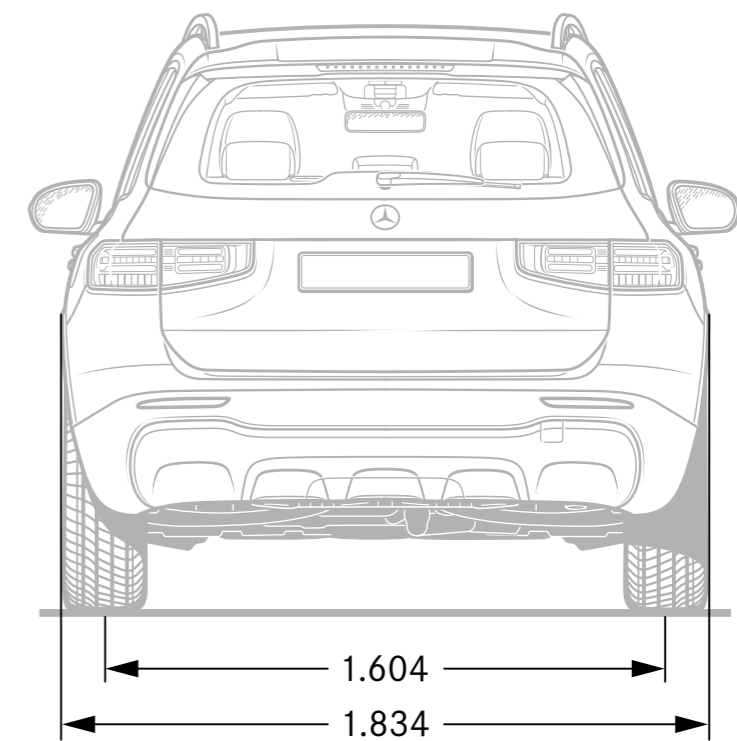
GLB - Abmessungen



GLB 200 Progressive Line



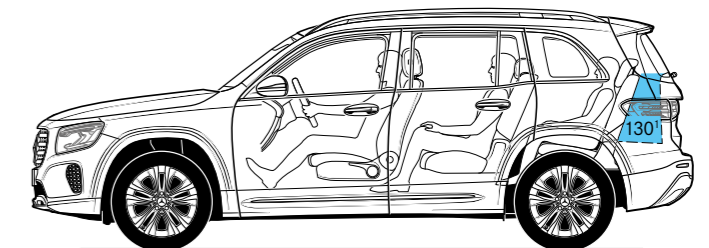
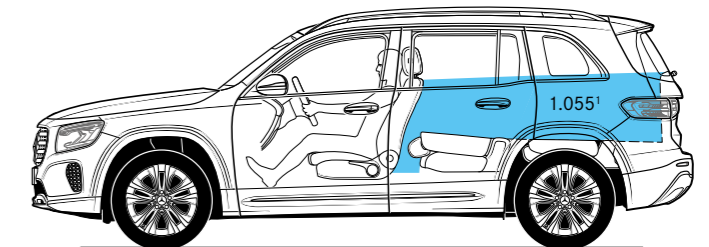
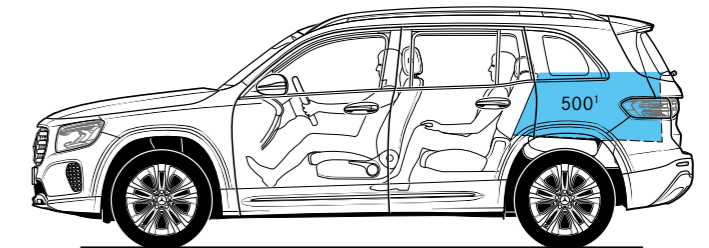
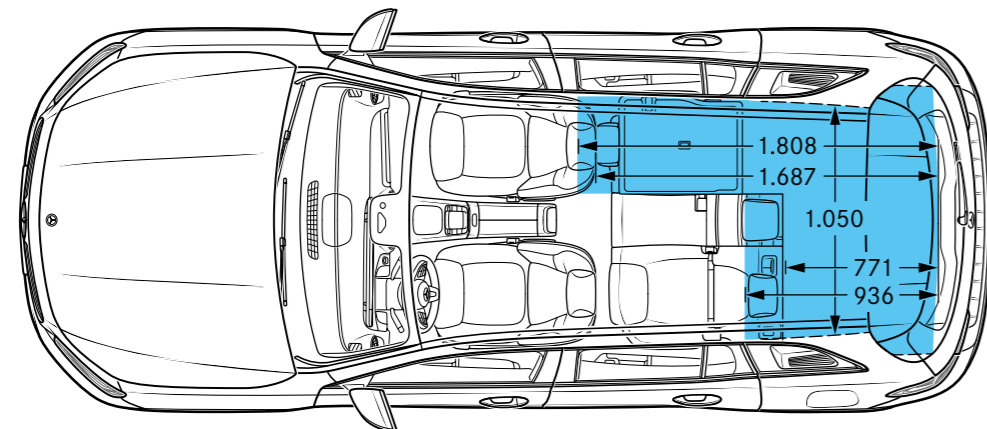
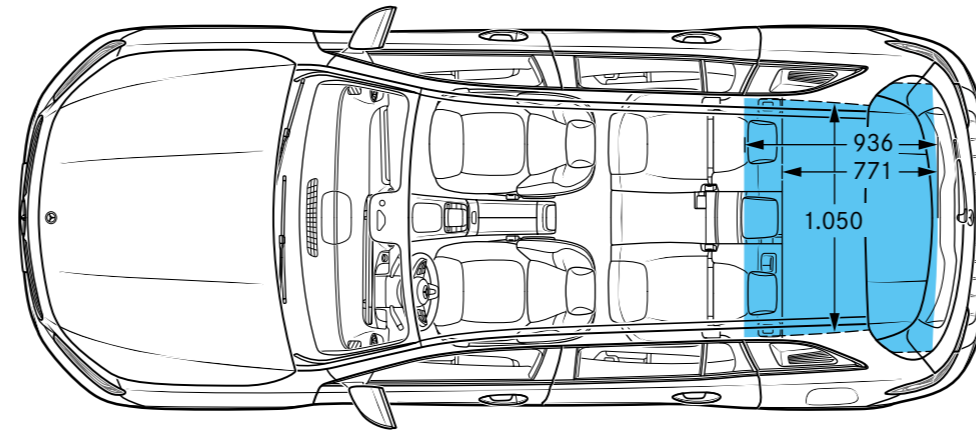
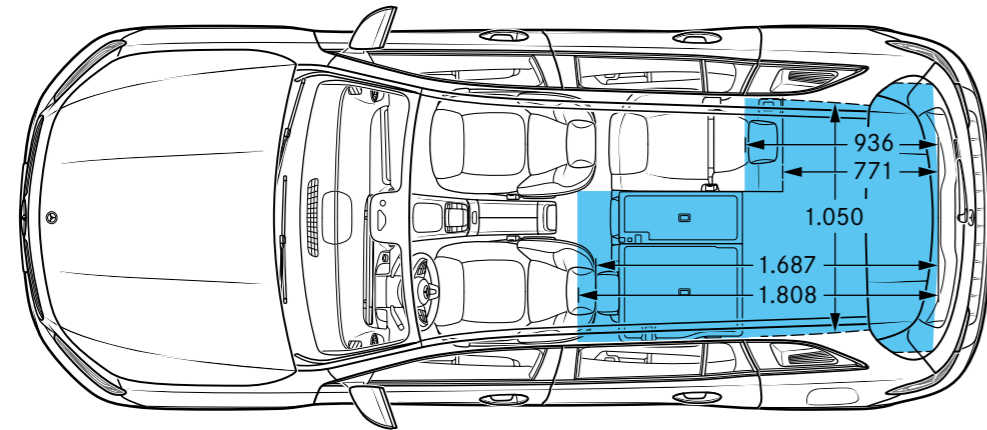
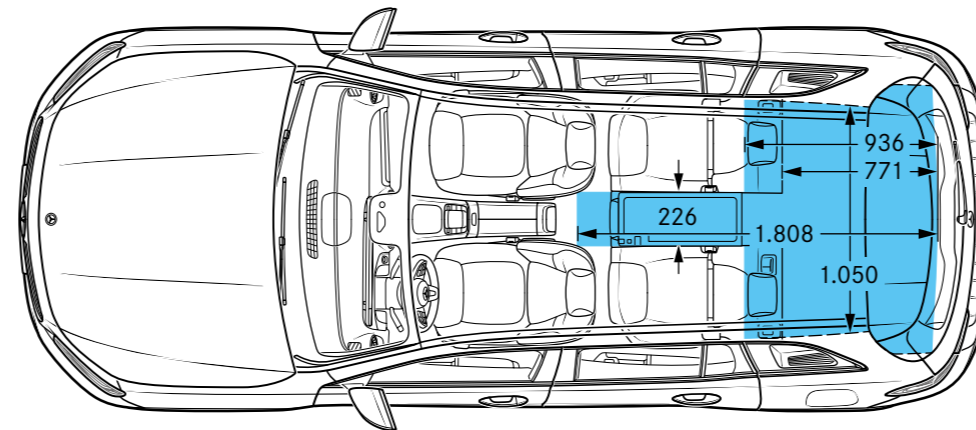
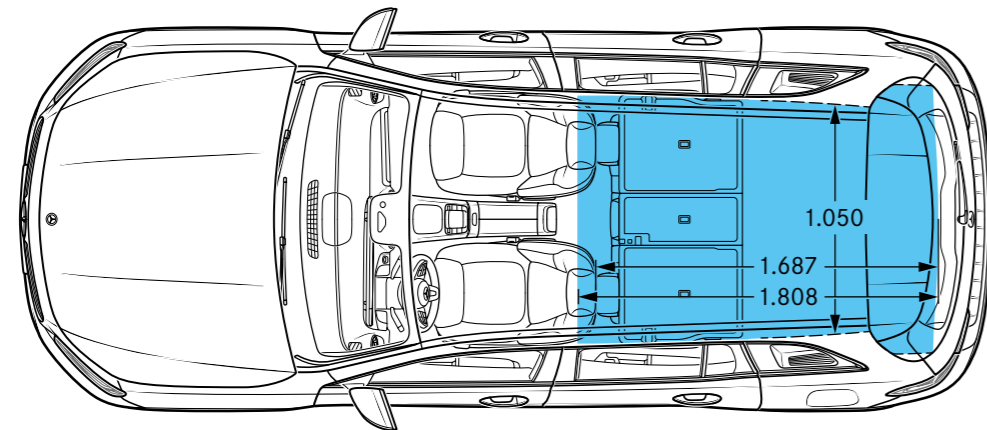
GLB 200 Progressive Line



Abmessungen & Kofferraumvolumen

GLB 200 Progressive Line

GLB 200 Progressive Line



Erleben Sie mehr
und lassen Sie Ihre Träume wahr werden.



Entspannt zurücklehnen mit dem 4-Jahres-Wertpaket und der 4-Jahres-Wertpaket-Erweiterung für Mercedes-Benz Pkw.

■ ■ **4 JAHRES**
■ ■ **WERTPAKET**

Mit Ihrem Mercedes können Sie immer sicher und entspannt unterwegs sein und Sie dürfen sich dabei auf seine besondere Qualität verlassen. Und auf einen Service, der Sie ganz nach Ihren Bedürfnissen mit maßgeschneiderten Leistungen begleitet.

Wir sorgen vom ersten Kilometer an für den Werterhalt und Schutz Ihres Fahrzeugs: mit dem Mercedes-Benz 4-Jahres-Wertpaket und der 4-Jahres-Wertpaket-Erweiterung.

Alle bei der österreichischen Vertriebsorganisation gekauften Mercedes-Benz Pkw-Neuwagen, mit einer Fahrzeugübergabe bis 31. 12. 2023, erhalten das **kostenlose 4-Jahres-Wertpaket**. Dies bedeutet eine Absicherung im 3. und 4. Betriebsjahr bis max. 120.000 km – analog der Umfänge während der Garantiezeit des Herstellers.

Mit der **4-Jahres-Wertpaket-Erweiterung** können Sie dieses gute Gefühl auf Wunsch während der Laufzeit des 4-Jahres-Wertpakets (in den ersten 4 Jahren bis

120.000 km) einmalig bis zum 7. Betriebsjahr nach Erstzulassung Ihres Mercedes oder bis max. 200.000 gefahrene Kilometer mit einer attraktiven Baugruppen-garantie* verlängern. Auch dann, wenn Sie Ihren Wagen gebraucht gekauft haben und dieser mit dem 4-Jahres-Wertpaket ausgestattet ist. **Ihr Mercedes-Benz Servicepartner macht Ihnen jetzt das kostengünstige Angebot, zu einem attraktiven Preis garantiert sorgenfrei zu fahren.**

Einzige Voraussetzung: Sie lassen allfällige Reparaturen im Rahmen des 4-Jahres-Wertpakets bzw. der 4-Jahres-Wertpaket-Erweiterung bei einem autorisierten österreichischen Mercedes-Benz Servicepartner durchführen und ab Inbetriebnahme die vom Hersteller vorgeschriebenen Wartungsarbeiten und Unfall- inkl. Karosserie-Instandsetzungen termingerecht nach Herstellervorschrift erledigen. **Herzlich willkommen. Mercedes-Benz. Mein Service.**



Bei Fahrzeugübergabe erhalten Sie ein Zertifikat für das 4-Jahres-Wertpaket. Bitte weisen Sie dieses für ein rasches Erkennen des Leistungsumfanges bei der Reparaturannahme vor!



Die Leistungen im Überblick.

	4-JAHRES-WERTPAKET	4-JAHRES-WERTPAKET-ERWEITERUNG
Leistungen	Alle Reparaturen am Werkslieferumfang, die nicht durch betriebsbedingten Verschleiß verursacht werden, innerhalb 48 Monaten nach Erstzulassung oder Fahrzeugübergabe – je nachdem, welches der beiden Ereignisse zuerst eintritt – bis zu einer Kilometerleistung von 120.000 km.*	Erweiterung des 4-Jahres-Wertpaketes mit einer attraktiven Baugruppengarantie* auf bis zu 7 Jahre bzw. max. 200.000 km ab Erstzulassung.
Deckungsumfang	Volle Vergütung der Reparaturkosten (Arbeitszeit und Material) ohne Selbstbehalt in der gesamten Europäischen Union sowie in Island, Liechtenstein, Norwegen und der Schweiz.	Volle Vergütung der Reparaturkosten (Arbeitszeit und Material) ohne Selbstbehalt in der gesamten Europäischen Union sowie in Island, Liechtenstein, Norwegen und der Schweiz.
Gültigkeit	Gültig für alle bei autorisierten österreichischen Mercedes-Benz Vertriebspartnern erworbenen Mercedes-Benz Pkw-Neuwagen mit einer Fahrzeugübergabe bis 31.12. 2023.	Gültig für alle Mercedes-Benz Pkw-Modelle die mit dem 4-Jahres-Wertpaket ausgestattet sind.

Das Angebot gilt nicht für Taxis und Mietwagen. Im 4-Jahres-Wertpaket sowie in der 4-Jahres-Wertpaket-Erweiterung nicht enthalten sind die Kosten für Wartungs- und Instandhaltungsarbeiten gemäß den Vorschriften des Herstellerwerks, Unfallreparaturen, Verschleißteile sowie Schäden, welche aufgrund von Missbrauch, Verwendung von Nicht-Mercedes-Benz-Original-Teilen, Leistungs- und Typenänderung, Überschreitung von zulässigen Achslasten, Natur- und Umwelteinflüssen, ungeeigneten Betriebsstoffen/Fahrzeugpflege etc. entstehen.

* Alle Details zum 4-Jahres-Wertpaket und zur 4-Jahres-Wertpaket-Erweiterung sowie die genauen Bedingungen und den detaillierten Leistungsumfang erhalten Sie bei Ihrem Mercedes-Benz Servicepartner oder unter www.mercedes-benz.at/pkw-wertpaket bzw. unter www.mercedes-benz.at/pkw-wertpaket-erweiterung.

Wir geben für Sie unser Bestes

Ihre Mercedes-Benz Vertragswerkstätte

Mercedes Service, Mercedes Qualität, Mercedes Leistung!
... dies auf höchstem Niveau!

Unsere Erfahrung als Hersteller und Service-Spezialist Ihres Mercedes macht uns zum idealen Partner für Sie. Wir betreuen Sie jederzeit mit unserem besonderen Wissen und Können – und unserer ganzen Aufmerksamkeit.

**Spezialisten, perfekt geschult
bis ins Detail**

Permanente Aus- und Weiterbildung unserer zertifizierten Diagnostiker garantiert höchste Qualität und Sicherheit.

**Höchste Servicequalität,
Zuverlässigkeit und Transparenz**

Ihre Betreuung in bester Qualität ist unser Antrieb. Termintreue, rasche Abwicklung und größtmögliche Transparenz über sämtliche durchgeführten Wartungs- bzw. Reparaturarbeiten sind für uns selbstverständlich.

**Modernste Werkstätten mit topaktueller,
produktspezifischer Ausrüstung**

Wir investieren fortlaufend in neueste Diagnosegeräte und Spezialwerkzeuge, deshalb sind Mercedes-Benz Werkstätten immer auf dem letzten Stand der Technik.

**Mercedes-Benz garantiert Sorgenfreiheit –
durch Ihren lückenlosen Servicenachweis**

Sie genießen dadurch exklusiv und kostenlos das 4-Jahres-Wertpaket, wodurch die wichtigsten Bauteile (4 Jahre oder max. 120.000 km ab Erstzulassung) abgesichert sind. Zusätzlich haben Sie die Möglichkeit einer kostengünstigen Wertpaket-Erweiterung auf bis zu 7 Jahre oder 200.000 km.



**Für Ihre Sicherheit:
Mercedes-Benz Original-Teile**

Nur wo Mercedes-Benz drauf steht, ist auch Mercedes Qualität drin. Daher können Garantieansprüche nur dann geltend gemacht werden, wenn Sie immer auf Mercedes-Benz Original-Teile vertrauen. Mit Sicherheit ist uns Ihre Sicherheit nur das Beste wert!

Weil Sie und
Ihr Mercedes **Beste**
uns nur das wert sind!

Genießen Sie das Leben. Wir sind für Ihren Mercedes da.

Mit den Sorglos-Paketen von Mercedes-Benz.

Das Beste oder nichts. Dieses Statement steht für den Anspruch von Mercedes-Benz, erstklassige und begehrte Fahrzeuge zu entwickeln und zu bauen. Selbstverständlich gilt derselbe Anspruch auch für den Mercedes-Benz Service. Hier sind wir Ihr zuverlässiger Partner – bei allen Anliegen und Aufgaben rund um Ihren Mercedes, von der Wartung über Dienstleistungen wie der Mobilitätsgarantie bis hin zu Teilen wie Räder oder Reifen.

Was genau diese Partnerschaftlichkeit für Sie persönlich bedeutet, beweisen die Mercedes-Benz Sorglos-Pakete. Sie wählen das für Sie attraktivste Angebot aus und erhalten etwas besonders Wertvolles dazu: ein Stück Sorgenfreiheit. Zugleich profitieren Sie von der hohen Service-Qualität, geben Ihr Fahrzeug in die Hände von hervorragend aus- und weitergebildeten Experten und stellen sicher, dass ausschließlich Mercedes-Benz Original-Teile zum Einsatz kommen.



Leistungen

Reparaturen

Reparatur oder Austausch von Teilen und Aggregaten, die keinem regelmäßigen Verschleiß unterliegen

Verschleiß
















Erneuerung von Verschleißteilen mit Mercedes-Benz Original-Teilen (Bremsbeläge u. -scheiben, Keilriemen und Wischer etc.)

Wartung

Alle Wartungsarbeiten gemäß Mercedes-Benz Vorgabe inklusive Austausch von Teilen (Ölwechsel, Kombifilter etc.)

Mobilo

Mobilität und schnelle Hilfe im Schadensfall durch unseren mobilen Service 24h

	 4-Jahres-Wertpaket-Erweiterung	 Service-Paket Mercedes-Benz ServiceCare	 Service-Paket Mercedes-Benz CompleteCare
Reparaturen	It. Baugruppengarantie 		
Verschleiß			
Wartung			
Mobilo			

Gemäß den allgemeinen Bedingungen der 4-Jahres-Wertpaket-Erweiterung.

Gemäß den allgemeinen Bedingungen des Service-Paketes Mercedes-Benz ServiceCare.

Gemäß den allgemeinen Bedingungen des Service-Paketes Mercedes-Benz CompleteCare.

Mercedes-Benz Financial Services

Wir bringen Ihre Wünsche ans Ziel.

Bedürfnisse sind heute so vielfältig wie die Sonderausstattung eines Mercedes-Benz. Das gilt auch für die Anforderungen an die Dienstleistungen rund um ein Fahrzeug. Mit einem umfassenden Sortiment werden wir den unterschiedlichsten Ansprüchen gerecht.

Mercedes-Benz Financial Services bietet

Ihnen in punkto Leasing, Versicherung sowie Service & Wartung alle Bausteine für ein sorgenfreies Fahren an.

Was immer Sie auch vorhaben – wir helfen Ihnen, Ihre Wünsche so unkompliziert und schnell wie möglich zu verwirklichen.

Die enge Kooperation mit den österreichischen

Mercedes-Benz Partnern garantiert Ihnen eine rasche Abwicklung und interessante Serviceleistungen. So bieten wir Ihnen alles rund um Ihr neues Fahrzeug aus einer Hand und stehen Ihnen gerne mit unserem Know-How zur Seite. Fragen Sie Ihren Verkaufsberater nach aktuellen Angeboten.

Leasing.



Nutzenleasing – sorgenfrei fahren. Sie möchten nur für die Nutzung Ihres Fahrzeuges bezahlen und sich keine Gedanken um Verwertung oder Preisentwicklung machen? Gestalten Sie durch Variieren der Laufzeit und Festlegen von fixen oder variablen Monatsraten Ihren finanziellen Aufwand individuell.

Restwertleasing – klassisch geleast. Bei diesem Leasingmodell zahlen Sie nur die Wertminderung des Fahrzeuges während der Leasinglaufzeit. Am Ende der Laufzeit besteht die Möglichkeit das Fahrzeug zu erwerben, an den Händler zurückgeben oder die Leasingfinanzierung zu verlängern. Gestalten Sie über den definierten Restwert Ihre monatlichen Kosten individuell.

Versicherung.



Haftpflichtversicherung. Der Abschluss einer Kfz-Haftpflichtversicherung ist gesetzlich vorgeschrieben. Mit unserer Autoversicherung sind Sie mit einer Versicherungssumme von € 30 Mio. um ein Vielfaches besser abgesichert, als es das Gesetz vorschreibt. Ein weiterer Vorteil ist z.B. der Bonusretter (verhindert eine Stufen-Umreihung im Schadensfall).

Mercedes-Benz Bank

Der schnellste Weg zum Stern.

Fühlen Sie sich optimal geschützt und minimieren Sie Ihr Risiko mit einer Versicherung über **Mercedes-Benz Financial Services**. Wählen Sie aus einer breiten Produktpalette die passende Versicherungsleistung aus. Gemeinsam mit unserem Partner der DONAU Versicherung AG schnüren wir für Sie das perfekte Paket.

Mercedes-Benz Bank.

Mit den Kreditvarianten der **Mercedes-Benz Bank** können Sie flexibel und schnell Ihr Wunschfahrzeug Ihr Eigen nennen.

Unsere Kreditmodelle bieten Ihnen dabei vielfältige Optionen, die sich Ihren individuellen

Finanzen anpassen. Aber welches Angebot ist das richtige für Sie?

Wer ein Fahrzeug sein Eigen nennen möchte und sich dabei finanziellen Spielraum erhalten will, entscheidet sich für einen Kredit. Mit der letzten Rate geht das Fahrzeug dann in den Besitz über.

Kredit.



Vollkaskoversicherung.

Mit der Vollkaskoversicherung werden Schäden am eigenen Fahrzeug ersetzt. Unsere Produktpalette umfasst individuelle Lösungen mit unterschiedlichen Deckungsvarianten und Selbstbehalten, die bis zu einer Halbierung des Selbstbehaltes bei einer Reparatur in der Mercedes-Benz Vertragswerkstätte reichen. Während sich Ihr Fahrzeug in Reparatur befindet, übernimmt unsere Kaskoversicherung außerdem etwaige Kosten für einen Leihwagen (Mobilitätspaket). Die inkludierte GAP-Deckung für Leasingfahrzeuge sichert Sie im Falle eines Totalschadens perfekt ab.

Standardkredit.

Die Höhe der Raten richtet sich nach dem Preis des Fahrzeuges, der geleisteten Anzahlung, der Länge der Vertragslaufzeit und selbstverständlich nach Ihren persönlichen Bedürfnissen.

Restwertkredit.

Der Restwert Kredit ermöglicht es Ihnen, die Monatsraten besonders niedrig zu halten, denn der Restwert wird erst am Vertragsende fällig. Somit können Sie alle Vorteile eines Leasing und Kredits nutzen. Sie sind sofort Eigentümer des Fahrzeuges, können jedoch die Monatsraten so günstig wie bei einem Leasing wählen. Am Ende der flexiblen Laufzeit decken Sie dann den Kredit mit einer entsprechend höheren letzten Zahlung ab.

Verbrauchswerte

Die angegebenen Werte wurden nach dem vorgeschriebenen Messverfahren ermittelt. Es handelt sich um „WLTP-CO₂-Werte“ (Worldwide Harmonized Light-Duty Vehicles Test Procedure) i.S.v. Art. 2 Nr. 3 Durchführungsverordnung (EU) 2017/1153. Die Kraftstoffverbrauchswerte wurden auf Basis dieser Werte errechnet. Der Stromverbrauch wurde auf der Grundlage der VO 692/2008/EG ermittelt. Aufgrund gesetzlicher Änderungen der maßgeblichen Prüfverfahren können in der für die Fahrzeugzulassung und ggf. Kfz-Steuer maßgeblichen Übereinstimmungsbescheinigung des Fahrzeugs abweichende Werte eingetragen sein.

Die angegebenen Werte für Kraftstoff- und Energieverbrauch sowie der CO₂-Emissionen werden anhand harmonisierter Prüfprotokolle berechnet und beziehen sich auf Fahrzeugmodelle mit Basisausstattung. Mit Ausnahme der Kraftstoffeffizienz beeinflussen der Fahrstil, die Motorausstattung und andere, nichttechnische Faktoren den tatsächlichen Kraftstoff- und Energieverbrauch sowie die Menge der CO₂-Emissionen. Die dabei kommunizierten und angezeigten Reichweiten sind Richtwerte, welche auf dem WLTP-Prüfzyklus beruhen und eine Vergleichbarkeit der Fahrzeuge ermöglichen sollen. Sie berücksichtigen nicht das persönliche Fahrverhalten oder externe Faktoren wie Fahrweise, Ausstattung, Topografie, Geschwindigkeit, Nutzungsgrad und äußere Bedingungen. Diese Werte stellen daher keine Zusage über tatsächlich erzielbare Werte dar.

Faktoren, die den Kraftstoff- und Energieverbrauch beeinflussen und zu einem erhöhten Verbrauch führen können, sind beispielsweise erhöhte Fahrgeschwindigkeit, Beförderung schwerer Lasten, Beförderung mehrerer Personen, Beheizen des Fahrzeuginnenraumes, Kühlen des Fahrzeuginnenraumes, Umgebungsbedingungen (z.B. kaltes Wetter, warmes Wetter und Wind), kraftstoff- und energieaufwendige Fahrstrecken (z.B. Bergauffahrten, Autobahnfahrten) und von der Basisausstattung abweichende Sonderausstattungen.

Unter besonderen äußeren Bedingungen (z.B. sehr niedrige oder sehr hohe Temperaturen, Bergaufstrecken) kann es auch zu stark erhöhten Abweichungen des Kraftstoff- und Energieverbrauchswerte sowie der CO₂-Emissionen kommen. Auf <https://www.mercedes-benz.at> können Sie auf der jeweiligen Produktseite die Reichweiten unter Zugrundelegung verschiedener Parameter simulieren. Diese als praxisnah bezeichneten Werte beziehen sich auf die von Ihnen getroffen externen Faktoren und stellen nur eine Schätzung zu möglichen Reichweiten bei einer beispielhaften Fahrzeugkonfiguration und beispielhafter Nutzung von Nebenverbrauchern wie beispielsweise Sitzheizung und Fahrassistenzsystemen dar. Außerdem hängt sie von dem Streckenprofil und Ihrer individuellen Fahrweise ab. Auch diese Werte stellen daher keine Zusage über tatsächlich erzielbare Werte dar.

CO₂ (Kohlendioxid) trägt unter den Treibhausgasen am meisten zum Treibhauseffekt bei. Informationen zu Kraftstoffverbrauch und CO₂-Emissionen mit Daten zu allen neuen Pkw-Modellen finden Sie auf der Website www.autoverbrauch.at. Sie bietet die Möglichkeit, verschiedene Fahrzeugmodelle hinsichtlich Wirtschaftlichkeit, Umwelt, Sicherheit und Technik miteinander zu vergleichen.

Der angegebene WLTP-Wert für ein Fahrzeug, das noch nicht hergestellt wurde, ist vorläufig. Der endgültige WLTP-Wert für das Fahrzeug wird in der Konformitätsbescheinigung des Fahrzeugs vermerkt und kann aufgrund unvorhersehbarer Änderungen im Herstellungsprozess von dem in diesem Dokument angegebenen vorläufigen Wert abweichen.





Mercedes-Benz ist einer der Gründungspartner der Stiftung „Laureus Sport for Good Foundation“.

Seit der Stiftungsgründung im Jahr 2000 unterstützt und fördert Mercedes-Benz die Ziele und Werte dieses weltweiten, gemeinnützigen Programms: mit sozialen Sportprojekten das Leben von benachteiligten oder kranken Kindern und Jugendlichen zu verbessern. Laureus wurde zu einem grundlegenden Bestandteil der gesellschaftlichen Verantwortung von Mercedes-Benz. Jeder neue Mercedes ist daher ein Botschafter dieser Werte. Mit dem Kauf eines Mercedes unterstützen Sie die Stiftung „Laureus Sport for Good Foundation“.

Nachhaltigkeit und Umweltschutz bei Mercedes-Benz.

Sollten Sie sich eines Tages von Ihrem Fahrzeug trennen müssen, so bitten wir Sie, Ihr Fahrzeug innerhalb unseres Rücknahmenetzwerks zurück zu geben. Mercedes-Benz organisiert eine einfache und kostenlose Rücknahme sowie eine gesetzeskonforme und umweltverträgliche Verwertung Ihres Fahrzeugs. Durch die Rückgabe Ihres Fahrzeugs und die damit verbundene effiziente Wiederverwendung der Materialien leisten Sie einen wertvollen Beitrag zur Schließung des Recyclingkreislaufes und zur Schonung all unserer Ressourcen.

Speicherung technischer Daten im Fahrzeug: Elektronische Fahrzeugkomponenten (z.B. Airbag-Steuergerät, Motorsteuergerät, etc.) enthalten Datenspeicher für technische Fahrzeugdaten, wie z. B. Meldungen im Falle von Funktionsstörungen, Geschwindigkeit des Fahrzeuges, Bremsstärke oder Funktionsweise von Rückhalte- und Fahrerassistenz-Systemen im Falle eines Unfallereignisses (Audio- und Videodaten werden nicht gespeichert). Die Daten werden flüchtig, punktuell als Momentaufnahme z. B. im Falle einer Störungsmeldung, über einen sehr kurzen Aufzeichnungszeitraum (maximal wenige Sekunden) z. B. im Falle eines Unfalls oder in zusammengefasster Form z.B. zur Bewertung der Bauteilbeanspruchung gespeichert. Die gespeicherten Daten können über Schnittstellen im Fahrzeug ausgelesen, von geschulten Technikern zur Diagnose und Behebung etwaiger Funktionsstörungen oder vom Hersteller zur Analyse und zur weiteren Verbesserung von Fahrzeugfunktionen verarbeitet und genutzt werden. Auf Wunsch des Kunden können Daten auch als Basis für weitere optionale Dienstleistungen dienen. Eine Übertragung der Daten aus dem Fahrzeug heraus an den Hersteller bzw. Dritte erfolgt grundsätzlich nur aufgrund gesetzlicher Erlaubnis (z.B. Fahrzeugnotruf e-Call), oder aufgrund vertraglichen Einverständnisses mit dem Kunden unter Berücksichtigung des Datenschutzrechts. Weitere Informationen zu gespeicherten Daten im Fahrzeug befinden sich in der Betriebsanleitung des Fahrzeugs. Diese finden Sie gedruckt und interaktiv im Fahrzeug oder online unter www.mercedes-benz.de/betriebsanleitung.