



Der neue GLA.

Gültig ab 16. Januar 2024

Mercedes-Benz



Der neue Mercedes-Benz GLA

Willkommen.

Willkommen zur neusten Ausgabe der Mercedes-Benz GLA Preisliste. Hier erfahren Sie alles, was Sie über Ihren neuen GLA wissen möchten.

Die Broschüre ist zu 100% interaktiv, so dass Sie die Inhalte nach Belieben erkunden können.



Der neue GLA

Highlights >

Modellpreise >

Typen >

Mercedes-AMG >

Sonderausstattungen >

Laden und Förderung >

Digitale Extras >

Services >

Der neue Mercedes-Benz GLA

Highlights.



Sportlicher Allrounder.

Der GLA kombiniert seinen SUV-Charakter mit einer athletischen Silhouette. Die markante Kühlerverkleidung und die muskulöse Fahrzeugschulter verleihen ihm einen sportlich selbstbewussten Stand. Der lange Radstand und knappe Überhänge schaffen für alle Insassen viel Platz.





Erweitertes Angebot elektrifizierter Antriebsoptionen.

Die Benzinmotoren sind im neuen GLA durchgehend elektrifiziert, was Verbrauch und Emissionen weiter reduziert. Das Angebot umfasst Vierzylinderaggregate mit 7- bzw. 8-Gang-DCT-Doppelkupplungsgetriebe als Serienausstattung. Die Mild-Hybride sind mit einem zusätzlichen 48-Volt-Bordnetz für den riemengetriebenen Starter-Generator (RSG) ausgestattet. Der RSG erhöht die Leistung kurzzeitig um 10 kW. Dies unterstützt beim Beschleunigen. Der RSG erhöht auch den Komfort: Er ermöglicht neben dem vibrations- und geräuscharmen Motorstart auch das Segeln mit ausgeschaltetem Verbrennungsmotor. Außerdem rekuperiert der RSG bei Brems- und Schubvorgängen – und versorgt so das 12-Volt-Bordnetz sowie die 48-Volt-Batterie mit elektrischer Energie.

Mehr Leistung und Reichweite für den Plug-in-Hybrid.

Der weiterentwickelte Plug-in-Hybridantrieb des GLA 250 e¹ punktet vor allem mit gesteigerter Leistung. Der höhere nutzbare Energiegehalt der verbesserten Hochvolt-Batterie führt zudem zu größerer elektrischer Reichweite. Die Leistung des Elektromotors ist bei gleichbleibender Systemleistung um 5 kW auf 80 kW gestiegen. Ladeseitig stehen weiterhin drei Optionen zur Verfügung: Neben dem 3,7-kW-Standard lässt sich die Batterie nun optional auch mit Wechselstrom und bis zu 11 kW laden. Darüber hinaus besteht die Möglichkeit, die Batterie mit Gleichstrom und bis zu 22 kW zu laden. So lassen sich die Ladezeiten weiter verkürzen.



¹ Kraftstoffverbrauch kombiniert, gewichtet: 1,4–1,1 l/100 km; CO₂-Emissionen kombiniert, gewichtet: 31–25 g/km; Stromverbrauch kombiniert, gewichtet: 20,4–19,1 kWh/100 km



Hi, Spaciousness.

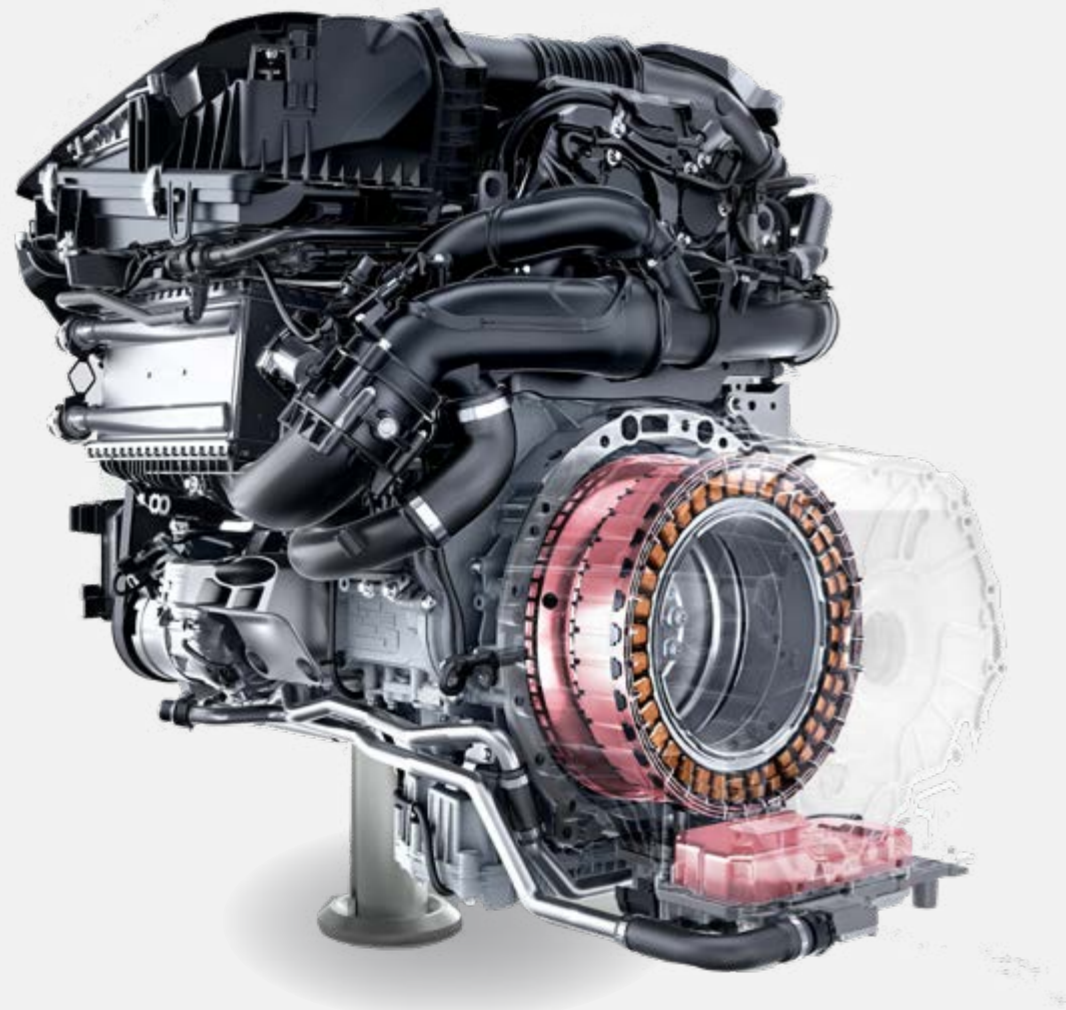
Das Interieur des Mercedes-Benz GLA kombiniert ein modernes Hightech-Ambiente mit praktischem Alltagsnutzen. Das großzügige Raumgefühl prägt den Charakter des SUV. Dabei erfüllt der GLA höchste ästhetische Ansprüche und bietet viele Möglichkeiten zur individuellen Gestaltung.

Der neue Mercedes-Benz GLA

Modellpreise.



Wählen Sie Ihre Motorvariante



Benziner



Diesel

GLA - Modellvarianten und technische Daten

Serienausstattung

	Baumuster- nummer	Leistung kW (PS) Drehmoment ² Nm	Motor/Zylinder Hubraum (cm ³)	Kraftstoffverbrauch kombiniert ¹ (l/100 km) CO ₂ -Emissionen kombiniert ¹ (g/km)	Getriebe	NoVA-Satz	Preis Euro inkl. MwSt. und NoVA exkl. MwSt. und NoVA
GLA 180	247.784	100 + 10 (136 + 14) 230	Benziner/R4 1.332	7,3 - 6,7 165 - 152	7G-DCT	11%	46.220,— 35.549,62
GLA 180 Österreich-Edition	247.784 AT1	100 + 10 (136 + 14) 230	Benziner/R4 1.332	7,3 - 6,7 165 - 152	7G-DCT	11%	42.790,— 32.931,30
GLA 200	247.787	120 + 10 (163 + 14) 270	Benziner/R4 1.332	7,3 - 6,7 165 - 152	7G-DCT	11%	47.880,— 36.816,79
GLA 220 4MATIC	247.745	140 + 10 (190 + 14) 300	Benziner/R4 1.991	8,1 - 7,4 184 - 170	8G-DCT	15%	51.980,— 37.874,07
GLA 250 4MATIC	247.747	165 + 10 (224 + 14) 350	Benziner/R4 1.991	8,1 - 7,4 184 - 169	8G-DCT	14%	58.350,— 42.970,15

¹ Die angegebenen Werte sind die ermittelten WLTP-CO₂-Werte i.S.v. Art. 2 Nr. 3 Durchführungsverordnung (EU) 2017/1153. Die Kraftstoffverbrauchswerte wurden auf Basis dieser Werte errechnet. Stromverbrauch und Reichweite wurden auf Grundlage der VO 692/2008/EG ermittelt.

² Angaben zur Nennleistung und zum Nenndrehmoment nach Verordnung (EG) Nr. 595/2009 in der gegenwärtig geltenden Fassung.

* Informationen zum offiziellen Kraftstoffverbrauch und den offiziellen CO₂-Emissionen neuer Personenkraftwagen finden Sie auch am **Dokumentende**.

Sämtliche Preise in dieser Preisliste sind nicht kartellgebunden und stellen unverbindliche Preisempfehlungen dar. Sie verstehen sich freibleibend jeweils für das serienmäßige Fahrzeug ab österreichischer Vertretung. Die Kaufpreise für Sonderausstattungen gelten nur für den Einbau im Herstellerwerk. Änderung in Konstruktion und Ausstattung sowie Satz- und Druckfehler vorbehalten.

Die Fahrzeug-Listenpreise inkl. NoVA und 20 % MwSt. berücksichtigen die Bestimmungen des Normverbrauchsabgabegesetzes in der jeweils gültigen Fassung. Die Sonderausstattungspreise sind Listenpreise exkl. NoVA und 20 % MwSt. Zur Errechnung der Bruttopreise sind der modellabhängige Faktor für die NoVA sowie 20 % MwSt. hinzuzurechnen. Dieser Faktor ist abhängig von Getriebeart, Reifendimension und dem entsprechenden Rollwiderstand des Reifens.

GLA – Modellvarianten und technische Daten

Serienausstattung

	Baumuster- nummer	Leistung kW (PS) Drehmoment ² Nm	Motor/Zylinder Hubraum (cm ³)	Kraftstoffverbrauch kombiniert ¹ (l/100 km) CO ₂ -Emissionen kombiniert ¹ (g/km)	Getriebe	NoVA-Satz	Preis Euro inkl. MwSt. und NoVA exkl. MwSt. und NoVA
Mercedes-AMG GLA 35 4MATIC	247.751	225 + 10 (306 + 14) 400	Benziner/R4 1.991	9,2 - 8,8 209 - 201	AMG SPEEDSHIFT DCT 8G	21%	76.130,— 51.631,21
Mercedes-AMG GLA 45 S 4MATIC+	247.754	310 (421) 500	Benziner/R4 1.991	10,0-9,5 227-216	AMG SPEEDSHIFT DCT 8G	24%	97.440,— 64.520,83

¹ Die angegebenen Werte sind die ermittelten WLTP-CO₂-Werte i.S.v. Art. 2 Nr. 3 Durchführungsverordnung (EU) 2017/1153. Die Kraftstoffverbrauchswerte wurden auf Basis dieser Werte errechnet. Stromverbrauch und Reichweite wurden auf Grundlage der VO 692/2008/EG ermittelt.

² Angaben zur Nennleistung und zum Nenndrehmoment nach Verordnung (EG) Nr. 595/2009 in der gegenwärtig geltenden Fassung.

* Informationen zum offiziellen Kraftstoffverbrauch und den offiziellen CO₂-Emissionen neuer Personenkraftwagen finden Sie auch am **Dokumentende**.

Sämtliche Preise in dieser Preisliste sind nicht kartellgebunden und stellen unverbindliche Preisempfehlungen dar. Sie verstehen sich freibleibend jeweils für das serienmäßige Fahrzeug ab österreichischer Vertretung. Die Kaufpreise für Sonderausstattungen gelten nur für den Einbau im Herstellerwerk. Änderung in Konstruktion und Ausstattung sowie Satz- und Druckfehler vorbehalten.

Die Fahrzeug-Listenpreise inkl. NoVA und 20 % MwSt. berücksichtigen die Bestimmungen des Normverbrauchsabgabegesetzes in der jeweils gültigen Fassung. Die Sonderausstattungspreise sind Listenpreise exkl. NoVA und 20 % MwSt. Zur Errechnung der Bruttopreise sind der modellabhängige Faktor für die NoVA sowie 20 % MwSt. hinzuzurechnen. Dieser Faktor ist abhängig von Getriebeart, Reifendimension und dem entsprechenden Rollwiderstand des Reifens.

GLA - Modellvarianten und technische Daten

Serienausstattung

	Baumuster- nummer	Leistung kW (PS) Drehmoment ² Nm	Motor/Zylinder Hubraum (cm ³)	Kraftstoffverbrauch kombiniert ¹ (l/100 km) CO ₂ -Emissionen kombiniert ¹ (g/km)	Getriebe	NoVA-Satz	Preis Euro inkl. MwSt. und NoVA exkl. MwSt. und NoVA
GLA 180 d	247.710	85 (116) 280	Diesel/R4 1.950	5,8 - 5,3 153 - 141	8G-DCT	9%	47.610,— 37.178,29
GLA 200 d	247.712	110 (150) 320	Diesel/R4 1.950	5,8 - 5,3 153 - 141	8G-DCT	9%	49.480,— 38.627,91
GLA 200 d 4MATIC	247.713	110 (150) 320	Diesel/R4 1.950	6,2 - 5,6 162 - 148	8G-DCT	10%	52.470,— 40.630,77
GLA 200 d 4MATIC Österreich-Edition	247.713 AT1	110 (150) 320	Diesel/R4 1.950	6,2 - 5,6 162 - 148	8G-DCT	10%	48.360,— 37.469,23
GLA 220 d 4MATIC	247.715	140 (190) 400	Diesel/R4 1.950	6,2 - 5,6 164 - 150	8G-DCT	11%	54.060,— 41.534,35

¹ Die angegebenen Werte sind die ermittelten WLTP-CO₂-Werte i.S.v. Art. 2 Nr. 3 Durchführungsverordnung (EU) 2017/1153. Die Kraftstoffverbrauchswerte wurden auf Basis dieser Werte errechnet. Stromverbrauch und Reichweite wurden auf Grundlage der VO 692/2008/EG ermittelt.

² Angaben zur Nennleistung und zum Nenndrehmoment nach Verordnung (EG) Nr. 595/2009 in der gegenwärtig geltenden Fassung.

* Informationen zum offiziellen Kraftstoffverbrauch und den offiziellen CO₂-Emissionen neuer Personenkraftwagen finden Sie auch am **Dokumentende**.

Sämtliche Preise in dieser Preisliste sind nicht kartellgebunden und stellen unverbindliche Preisempfehlungen dar. Sie verstehen sich freibleibend jeweils für das serienmäßige Fahrzeug ab österreichischer Vertretung. Die Kaufpreise für Sonderausstattungen gelten nur für den Einbau im Herstellerwerk. Änderung in Konstruktion und Ausstattung sowie Satz- und Druckfehler vorbehalten.

Die Fahrzeug-Listenpreise inkl. NoVA und 20 % MwSt. berücksichtigen die Bestimmungen des Normverbrauchsabgabegesetzes in der jeweils gültigen Fassung. Die Sonderausstattungspreise sind Listenpreise exkl. NoVA und 20 % MwSt. Zur Errechnung der Bruttopreise sind der modellabhängige Faktor für die NoVA sowie 20 % MwSt. hinzuzurechnen. Dieser Faktor ist abhängig von Getriebeart, Reifendimension und dem entsprechenden Rollwiderstand des Reifens.

GLA – Modellvarianten und technische Daten

	Baumuster- nummer	Motor/Zylinder Hubraum (cm ³)	Getriebe	Nennleistung ¹ kW (PS) Drehmoment ¹ Nm	Nennleistung kW (PS) Drehmoment Nm	Systemleistung kW (PS) Drehmoment Nm	Höchstgeschwindigkeit (km/h) Beschleunigung 0-100 km/h (s) Äquiv. Rein elektrische Reichweite komb. ² (km)	Verbrauch gewichtet kombiniert ² (l/100 km) Stromverbrauch gewichtet kombiniert ² (kWh/100 km)	CO ₂ -Emissionen gewichtet kombiniert ² (g/km) Emissionsklasse	NoVA-Satz	Serienausstattung Preis Euro inkl. MwSt. und NoVA exkl. MwSt. und NoVA
GLA 250 e	247.785	Hybrid/R4 1.332	8G-DCT	120 (163)	80 (109)	160 (218)	210	1,4 - 1,1	31,0 - 25,0	0%	53.090,—
				270	300	450	7,9 63,0 - 70,0	20,4 - 19,1	Euro 6d-ISC- FCM		44.241,67

¹ Angaben zur Nennleistung und zum Nenndrehmoment nach Verordnung (EG) Nr. 595/2009 in der gegenwärtig geltenden Fassung.

² Die angegebenen Werte sind die ermittelten WLTP-CO₂-Werte i.S.v. Art. 2 Nr. 3 Durchführungsverordnung (EU) 2017/1153. Die Kraftstoffverbrauchswerte wurden auf Basis dieser Werte errechnet. Stromverbrauch und Reichweite wurden auf Grundlage der VO 692/2008/EG ermittelt.

* Informationen zum offiziellen Kraftstoffverbrauch und den offiziellen CO₂-Emissionen neuer Personenkraftwagen finden Sie auch am **Dokumentende**.

Sämtliche Preise in dieser Preisliste sind nicht kartellgebunden und stellen unverbindliche Preisempfehlungen dar. Sie verstehen sich freibleibend jeweils für das serienmäßige Fahrzeug ab österreichischer Vertretung. Die Kaufpreise für Sonderausstattungen gelten nur für den Einbau im Herstellerwerk. Änderung in Konstruktion und Ausstattung sowie Satz- und Druckfehler vorbehalten.

Die Fahrzeug-Listenpreise inkl. NoVA und 20 % MwSt. berücksichtigen die Bestimmungen des Normverbrauchsabgabegesetzes in der jeweils gültigen Fassung. Die Sonderausstattungspreise sind Listenpreise exkl. NoVA und 20 % MwSt. Zur Errechnung der Bruttopreise sind der modellabhängige Faktor für die NoVA sowie 20 % MwSt. hinzuzurechnen. Dieser Faktor ist abhängig von Getriebeart, Reifendimension und dem entsprechenden Rollwiderstand des Reifens.

Der neue Mercedes-Benz GLA

Typen.





Entry

MBUX Navigation Premium
CENTRAL MEDIA DISPLAY
Rückfahrkamera



Entry Advanced

Park-Paket
Spiegel-Paket
EASY-PACK Heckklappe



Entry



Progressive Line Advanced

Progressive Line

Park-Paket
Spiegel-Paket
EASY-PACK Heckklappe



Entry Advanced



Progressive Line Advanced Plus

Progressive Line

KEYLESS-GO Komfort-Paket
Ambientebeleuchtung
Volldigitales Instrumenten-
Display



Advanced



AMG Line Advanced Plus

AMG Line

KEYLESS-GO Komfort-Paket
Ambientebeleuchtung
Volldigitales Instrumenten-
Display



Advanced



AMG Line Premium

AMG Line

MBUX Augmented Reality
für Navigation
Totwinkel-Assistent
Klimatisierungsautomatik
THERMOTRONIC



Advanced Plus



AMG Line Premium Plus

AMG Line

Panorama-Schiebedach
Head-up Display
Elektrisch verstellbare Sitze
mit Memory-Funktion



Premium

Ausstattungsübersicht

	Entry	Entry Advanced	Progressive Line Advanced	Progressive Line Advanced Plus	AMG Line Advanced Plus	AMG Line Premium	AMG Line Premium Plus
Rückfahrkamera	●						
Komfortsitze	●	●	●	●			
Multifunktions-Sportlenkrad in Leder	●	●	●	●			
Adaptiver Fernlicht-Assistent	●	●	●	●	●	●	
LED High Performance-Scheinwerfer	●	●	●	●	●	●	
CENTRAL MEDIA DISPLAY	●	●	●	●	●	●	●
Vorrüstung für digitale Schlüsselübergabe	●	●	●	●	●	●	●
Ablagefach in Mittelkonsole mit Rollo	●	●	●	●	●	●	●
USB-Paket Plus	●	●	●	●	●	●	●
Ladekabel für Wallbox und öffentliche Ladestation, 5m, glatt ¹	●	●	●	●	●	●	●
Komfortfahrwerk mit Tieferlegung ²	●	●	●	●	●	●	●
MBUX Navigation Premium	●	●	●	●	●	●	●
Sitzheizung für Fahrer und Beifahrer	●	●	●	●	●	●	●
Laderaum-Paket	●	●	●	●	●	●	●
TIREFIT	●	●	●	●	●	●	●
Remote Services ³	●	●	●	●	●	●	●
Remote und Charging Services Plus ¹	●	●	●	●	●	●	●
Park-Paket mit Rückfahrkamera		●	●	●	●	●	
4-Wege-Lordosenstütze		●	●	●	●	●	●
EASY-PACK Heckklappe		●	●	●	●	●	●
Spiegel-Paket		●	●	●	●	●	●

¹Nur für GLA 250 e

²Nicht für GLA 250 e, Mercedes-AMG GLA 35 4MATIC

³Nicht für GLA 250 e

Ausstattungsübersicht

	Entry	Entry Advanced	Progressive Line Advanced	Progressive Line Advanced Plus	AMG Line Advanced Plus	AMG Line Premium	AMG Line Premium Plus
★ Volldigitales Instrumenten-Display				●	●	●	●
Ambientebeleuchtung				●	●	●	●
Individualisierungs-Paket				●	●	●	●
KEYLESS-GO Komfort-Paket				●	●	●	●
Kabelloses Ladesystem für mobile Endgeräte vorn				●	●	●	●
★ Wärmedämmend dunkel getöntes Glas					●	●	●
Advanced Soundsystem						●	●
Einstiegsleisten mit "Mercedes-Benz" Schriftzug, beleuchtet und mit Wechselcover						●	●
★ Totwinkel-Assistent						●	●
MBUX Augmented Reality für Navigation						●	●
★ Klimatisierungsautomatik THERMOTRONIC						●	●
★ Fahrersitz elektrisch einstellbar mit Memory-Funktion							●
★ Vordersitz rechts elektrisch verstellbar mit Memory-Funktion							●
Head-up Display							●
Umfeldbeleuchtung mit Projektion des Markenlogos							●
MBUX Interieur-Assistent							●
★ MULTIBEAM LED							●
★ Panorama-Schiebedach							●
★ Park-Paket mit 360°-Kamera							●

★ Diese Sonderausstattung ist für alle Typen optional wählbar.



Entry (PSA)

Serienausstattung

Exterieur

- LED High Performance-Scheinwerfer (632)
- Adaptiver Fernlicht-Assistent (608)
- Rückfahrkamera (218)
- 43,2 cm (17") Leichtmetallräder im 5-Doppelspeichen-Design (25R)

Interieur

- Ablagefach in Mittelkonsole mit Rollo (73B)
- Multifunktions-Sportlenkrad in Leder (L3E)
- CENTRAL MEDIA DISPLAY (859)
- Komfortsitze (7U2)
- Sitzheizung für Fahrer und Beifahrer (873)

Technik

- MBUX Navigation Premium (PBG)
- Vorrüstung für digitale Schlüsselübergabe (20U)
- USB-Paket Plus (72B)
- Remote und Charging Services Plus (38U)¹
- Ladekabel für Wallbox und öffentliche Ladestation, 5m, glatt (9B2)¹
- TIREFIT (B51)
- Remote Services (00U)²
- Komfortfahrwerk mit Tieferlegung (677)²
- Laderaum-Paket (942)



¹ Nur für GLA 250 e

² Nicht für GLA 250 e

Entry

Entry Advanced

Räder

Polsterung

Zierelemente

Übersicht der Lines



Entry Interieur mit Ledernachbildung ARTICO/Stoff Bertrix schwarz (311A) und Zierelemente Star Pattern (55H)



Rückfahrkamera (218)



LED High Performance-Scheinwerfer (632)



MBUX Navigation Premium (PBG)



CENTRAL MEDIA DISPLAY (859)



Entry Advanced (PSD)

Preis
exkl. MwSt.
und NoVA

1.385,- €

Zusätzliche Sonderausstattung zu Entry:

- Spiegel-Paket (P49)
- Park-Paket mit Rückfahrkamera (P44)
- 4-Wege-Lordosenstütze (U22)
- EASY-PACK Heckklappe (890)





Entry Interieur mit Ledernachbildung ARTICO/Stoff Bertrix schwarz (311A) und Zierelemente Star Pattern (55H)



Park-Paket mit Rückfahrkamera (P44)



Spiegel-Paket (P49)



4-Wege-Lordosenstütze (U22)



EASY-PACK Heckklappe (890)

[Entry](#)[Entry Advanced](#)[Räder](#)[Polsterung](#)[Zierelemente](#)[Übersicht der Lines](#)

Räder - 17"



43,2 cm (17") Leichtmetallräder im 5-Doppelspeichen-Design (25R)
serienmäßig



43,2 cm (17") Leichtmetallräder im 5-Doppelspeichen-Design (R62)
Optional (0€)

[Entry](#)[Entry Advanced](#)[Räder](#)[Polsterung](#)[Zierelemente](#)[Übersicht der Lines](#)

Polsterung



Ledernachbildung ARTICO/Stoff Bertrix schwarz (311A)
serienmäßig

[Entry](#)[Entry Advanced](#)[Räder](#)[Polsterung](#)[Zierelemente](#)[Übersicht der Lines](#)

Zierelemente



Zierelemente Star Pattern (55H)
serienmäßig



Progressive Line Advanced (PSE)¹

Preis
exkl. MwSt.
und NoVA

2.085,— €

Zusätzliche Sonderausstattung zu Entry Advanced:

- Progressive (P59)
- Spiegel-Paket (P49)
- Park-Paket mit Rückfahrkamera (P44)
- 4-Wege-Lordosenstütze (U22)
- EASY-PACK Heckklappe (890)



¹ Serienausstattung für GLA 250 4MATIC

[Progressive Line Advanced](#)[Progressive Line Advanced Plus](#)[Räder](#)[Polsterung](#)[Zierelemente](#)[Übersicht der Lines](#)

Progressive Line Interieur mit Ledernachbildung ARTICO/Stoff Bertrix schwarz (311A) und Zierelemente Star Pattern (55H)



EASY-PACK Heckklappe (890)



Spiegel-Paket (P49)



4-Wege-Lordosenstütze (U22)



Park-Paket mit Rückfahrkamera (P44)



Progressive Line Advanced Plus (PSI)

Preis
exkl. MwSt.
und NoVA

3.205,— €¹

Zusätzliche Sonderausstattung zu
Progressive Line Advanced:

- Ambientebeleuchtung (877)
- Volldigitales Instrumenten-Display (458)
- Kabelloses Ladesystem für mobile
Endgeräte vorn (897)
- KEYLESS-GO Komfort-Paket (P17)
- Individualisierungs-Paket (2S0)



¹ Für GLA 250 4MATIC: 1.120,— € exkl. MwSt. und NoVA

[Progressive Line Advanced](#)[Progressive Line Advanced Plus](#)[Räder](#)[Polsterung](#)[Zierelemente](#)[Übersicht der Lines](#)

Progressive Line Interieur mit Ledernachbildung ARTICO macchiato beige/schwarz (105A) und Zierelemente Holz Linde braun offenporig (03H)



Ambientebeleuchtung (877)



Volldigitales Instrumenten-Display (458)



KEYLESS-GO Komfort-Paket (P17)



Kabelloses Ladesystem für mobile Endgeräte vorn (897)

[Progressive Line Advanced](#)[Progressive Line Advanced Plus](#)[Räder](#)[Polsterung](#)[Zierelemente](#)[Übersicht der Lines](#)

Räder - 18"/19"



45,7 cm (18") Leichtmetallräder im 5-Doppelspeichen-Design (01R)
serienmäßig



45,7 cm (18") Leichtmetallräder im 5-Doppelspeichen-Design (R38)
Optional (0€)



45,7 cm (18") Leichtmetallräder im 5-Doppelspeichen-Design (R74)
Optional (0€)



48,3 cm (19") Leichtmetallräder im 5-Doppelspeichen-Design (27R)
Optional (450€)

Progressive Line Advanced

Progressive Line Advanced Plus

Räder

Polsterung

Zierelemente

Übersicht der Lines

Polsterung



Ledernachbildung ARTICO/Stoff Bertrix schwarz (311A)
serienmäßig



Ledernachbildung ARTICO/Stoff Bertrix sagegrey/schwarz (318A)
Optional (100€)



Ledernachbildung ARTICO schwarz (101A)
Optional (145€)



Ledernachbildung ARTICO macchiato beige/schwarz (105A)
Optional (245€)



Ledernachbildung ARTICO sagegrey/schwarz (158A)
Optional (145€)¹



Leder Rough/Leder bahiabraun/schwarz (214A)
Optional (100€)²



Leder schwarz (211A)
Optional (0€)²

¹ Nur mit Sportsitze (7U4), 300,— € exkl. MwSt. und NoVA

² Nur mit Leder-Paket (P34) inkl Sportsitze (7U4), 1.690,— € exkl. MwSt. und NoVA

Alle Preise sind exkl. MwSt. und NoVA

Progressive Line Advanced

Progressive Line Advanced Plus

Räder

Polsterung

Zierelemente

Übersicht der Lines

Zierelemente



Zierelemente Star Pattern (55H)
serienmäßig



Zierelemente Star Pattern
hinterleuchtet (56H)
Optional (100€)¹



Zierelemente Aluminium
mit Längsschliff hell (H44)
Optional (175€)



Zierelemente Holz Linde
schwarz offenporig (H15)
Optional (260€)



Zierelemente Holz Linde
braun offenporig (03H)
Optional (260€)

¹ Nur mit Progressive Line Advanced Plus (PSI)
Alle Preise sind exkl. MwSt. und NoVA



AMG Line Advanced Plus (PSJ)

Preis
exkl. MwSt.
und NoVA

5.425,— €¹

Zusätzliche Sonderausstattung zu
Progressive Line Advanced:

- AMG Line (950) inkl. Sportbremsanlage (U28)
- Ambientebeleuchtung (877)
- Volldigitales Instrumenten-Display (458)
- Kabelloses Ladesystem für mobile Endgeräte vorn (897)
- KEYLESS-GO Komfort-Paket (P17)
- Individualisierungs-Paket (2S0)
- Wärmedämmend dunkel getöntes Glas (840)



¹ Für GLA 250 e: 5.795,— € exkl. MwSt. und NoVA, GLA 250 4MATIC: 3.340,— € exkl. MwSt. und NoVA

[**AMG Line Advanced Plus**](#)[AMG Line Premium](#)[AMG Line Premium Plus](#)[Räder](#)[Polsterung](#)[Zierelemente](#)[Übersicht der Lines](#)

AMG Line Interieur mit Ledernachbildung ARTICO/Mikrofaser MICROCUT schwarz (651A) und Zierelemente Carbonstruktur (H62)



Ambientebeleuchtung (877)



Volldigitales Instrumenten-Display (458)



KEYLESS-GO Komfort-Paket (P17)



Kabelloses Ladesystem für mobile Endgeräte vorn (897)



AMG Line Premium (PSN)

Preis
exkl. MwSt.
und NoVA

6.980,— €¹

Zusätzliche Sonderausstattung zu
AMG Line Advanced Plus:

- Klimatisierungsautomatik THERMOTRONIC (581)
- Totwinkel-Assistent (234)
- Einstiegsleisten mit "Mercedes-Benz" Schriftzug, beleuchtet und mit Wechselcover (U45)
- MBUX Augmented Reality für Navigation (U19)
- Advanced Soundsystem (853)
- Vorrüstung für MBUX Entertainment (22U)



¹ Für GLA 250 e: 7.350,— € exkl. MwSt. und NoVA, GLA 250 4MATIC:
4.895,— € exkl. MwSt. und NoVA

[AMG Line Advanced Plus](#)[AMG Line Premium](#)[AMG Line Premium Plus](#)[Räder](#)[Polsterung](#)[Zierelemente](#)[Übersicht der Lines](#)

AMG Line Interieur mit Ledernachbildung ARTICO/Mikrofaser MICRO CUT schwarz (651A) und Zierelemente Carbonstruktur (H62)



Klimatisierungsautomatik THERMOTRONIC (581)



Totwinkel-Assistent (234)



MBUX Augmented Reality für Navigation (U19)



Advanced Soundsystem (853)



AMG Line Premium Plus (PSQ)

Preis
exkl. MwSt.
und NoVA

10.320,— €¹

Zusätzliche Sonderausstattung zu
AMG Line Premium:

- Head-up Display (463)
- MBUX Interieur-Assistent (77B)
- MULTIBEAM LED (642)
- Park-Paket mit 360°-Kamera (P47)
- Fahrersitz elektrisch einstellbar mit Memory-Funktion (275)
- Vordersitz rechts elektrisch verstellbar mit Memory-Funktion (242)
- Panorama-Schiebedach (413)
- Umfeldbeleuchtung mit Projektion des Markenlogos (586)



¹ Für GLA 250 e: 10.690,— € exkl. MwSt. und NoVA, GLA 250 4MATIC: 8.235,— € exkl. MwSt. und NoVA

[AMG Line Advanced Plus](#)[AMG Line Premium](#)[AMG Line Premium Plus](#)[Räder](#)[Polsterung](#)[Zierelemente](#)[Übersicht der Lines](#)

AMG Line Interieur mit Leder zweifarbig red pepper/schwarz (277A) und Zierelemente Star Pattern hinterleuchtet (56H)



Head-up Display (463)



Fahrersitz elektrisch einstellbar mit Memory-Funktion (275)



Panorama-Schiebedach (413)



Park-Paket mit 360°-Kamera (P47)

AMG Line Advanced Plus

AMG Line Premium

AMG Line Premium Plus

Räder

Polsterung

Zierelemente

Übersicht der Lines

Räder - 19"/20"



48,3 cm (19") AMG Leichtmetallräder im 5-Doppelspeichen-Design (RTF)
serienmäßig¹

¹ Nicht mit Night Package (P55)

² Nur mit Night Package (P55)

Alle Preise sind exkl. MwSt. und NoVA



48,3 cm (19") AMG Leichtmetallräder
im 5-Doppelspeichen-Design (RTG)
Optional (450€)²



50,8 cm (20") AMG Leichtmetallräder
im Vielspeichen-Design (RVU)
Optional (1.300€)¹



50,8 cm (20") AMG Leichtmetallräder
im Vielspeichen-Design (RVT)
Optional (1.300€)²

AMG Line Advanced Plus

AMG Line Premium

AMG Line Premium Plus

Räder

Polsterung

Zierelemente

Übersicht der Lines

Polsterung



Ledernachbildung ARTICO/Mikrofaser MICROCUT schwarz (651A)
serienmäßig



Ledernachbildung ARTICO
sagegrey/schwarz (158A)
Optional (0€)



Ledernachbildung ARTICO Mikrofaser
MICROCUT bahiabraun/schwarz (654A)
Optional (100€)



Leder zweifarbig
red pepper/schwarz (277A)
Optional (100€)¹



Leder
schwarz (211A)
Optional (0€)¹

¹ Nur mit AMG Leder-Paket (P39)
Alle Preise sind exkl. MwSt. und NoVA

AMG Line Advanced Plus

AMG Line Premium

AMG Line Premium Plus

Räder

Polsterung

Zierelemente

Übersicht der Lines

Zierelemente



Zierelemente Carbonstruktur (H62)
serienmäßig



Zierelemente Star Pattern
hinterleuchtet (56H)
Optional (100€)



Zierelemente Aluminium mit
Längsschliff hell (H44)
Optional (175€)



Zierelemente Holz Linde
schwarz offenporig (H15)
Optional (260€)



Zierelemente Holz Linde
braun offenporig (03H)
Optional (260€)

Übersicht der Lines

	Entry	Progressive Line	AMG Line
Exterieur			
Motorhaube mit Powerdomes	●	●	●
Kühlerverkleidung mit zentralem Mercedes Stern sowie Einzellamelle in Silber mit Akzenten in Schwarz hochglänzend	●	●	
Kühlerverkleidung als Diamantgrill mit Pins in Chrom und zentralem Mercedes Stern sowie Einzellamelle in Grau matt mit Einleger in Chrom und Akzenten in Schwarz hochglänzend			●
43,2 cm (17") Leichtmetallräder im 5-Doppelspeichen-Design (25R)	●		
5,7 cm (18") Leichtmetallräder im 5-Doppelspeichen-Design (01R)		●	
48,3 cm (19") AMG Leichtmetallräder im 5-Doppelspeichen-Design (RTF)			●
Bordkanten- sowie Fensterlinienzierstab in Chrom	●	●	
Bordkanten- sowie Fensterlinienzierstab in Silberchrom			●
Komfortfahrwerk mit Tieferlegung ¹	●	●	●
LED High Performance-Scheinwerfer inkl. Adaptiver Fernlicht-Assistent	●	●	●
Radlauf- sowie Seitenschwellerverkleidung schwarz genarbt	●		
Seitenschwellerverkleidung schwarz genarbt mit Einleger in Silberchrom		●	
Radlaufverkleidung in Wagenfarbe und Seitenschwellerverkleidung schwarz genarbt mit Einleger in Silberchrom			●
Optischer Unterschutz vorn und hinten in Silber	●		
Optischer Unterschutz vorn und hinten in Chrom		●	
Frontschürze mit Zierelement in Grau		●	
AMG Frontschürze mit Frontsplitter in Wagenfarbe mit Zierelement in Chrom			●
Dachreling in poliertem Aluminium	●	●	●
Sichtbare Endrohrblenden und Zierelement in Chrom		●	
AMG Heckschürze mit sichtbaren Endrohrblenden und Zierelement in Chrom			●

¹ Nicht für GLA 250 e

Übersicht der Lines

Interieur	Entry	Progressive Line	AMG Line
Sportsitze in Ledernachbildung ARTICO/Mikrofaser MICROCUT schwarz			●
Sitzlehnen im Fond klappbar im Verhältnis 40/20/40	●	●	●
Komfortsitze mit Sitzbezügen in Ledernachbildung ARTICO/Stoff Bertrix schwarz	●	●	
Sportsitze (7U4) mit höhenverstellbaren Kopfstützen und Sitzbezügen in Ledernachbildung ARTICO/Mikrofaser MICROCUT schwarz mit Kontrastziernähten in Gelb			●
Sitzkomfort-Paket (U59), u. a. mit manueller 8-Wege-Sitzverstellung für Fahrer und Beifahrer	●	●	●
Gepäcknetz an Fahrer- und Beifahrerlehne	●	●	●
Multifunktions-Sportlenkrad in Leder inklusive Touch-Bedienfeldern links und rechts, Lenkradschaltpaddles sowie Blende in Silber	●	●	
AMG Performance Lenkrad in Leder Nappa/Mikrofaser MICROCUT, unten abgeflacht, im Griffbereich perforiert, mit Touch-Bedienfeldern links und rechts sowie Lenkradschaltpaddles aus Aluminium und AMG Lenkradtasten			●
Einstiegsleisten mit „Mercedes-Benz“ Schriftzug	●	●	●
Zierelemente Star Pattern	●	●	
Zierelemente Carbonstruktur			●
Fußmatten Velours	●	●	
AMG Fußmatten			●
Innenhimmel Stoff kristallgrau	●		
Innenhimmel Stoff schwarz		●	●
AMG Sportpedalanlage aus gebürstetem Edelstahl mit schwarzen Gumminoppen			●
Luftaustrittsdüsen in Schwarz mit Außenring in Silber matt	●		
Luftaustrittsdüsen in Schwarz mit Außenring in Chrom		●	●
Media-Display mit 10,25"-Bildschirmdiagonale	●	●	●
Licht- und Sicht-Paket	●	●	●
Sportlicher Motorsound (nicht für GLA 180, CLA 180 d und GLA 250 e)			●



Der neue Mercedes-Benz GLA

Mercedes-AMG.





Technik.

Eine Neuheit in den AMG Einstiegsmodellen der Kompakt-SUV: der riemengetriebene Startergenerator (RSG) mit 48-V-Bordnetz. Das System unterstützt einerseits den Verbrenner bei der Beschleunigung mit 10 kW (14 PS) und bis zu 150 Nm Drehmoment.

Gleichzeitig hat der 48-V-RSG einen positiven Einfluss auf den Realverbrauch des GLA 35 4MATIC und auf die Effizienz des Antriebs.

Interieur.

Wo AMG draufsteht, ist auch AMG drin: Sportsitze und das AMG Performance Lenkrad stehen stellvertretend für den sportlichen Anspruch des GLA 35 4MATIC. Ein Highlight sind die AMG Lenkradtasten. Sie erinnern in Form und Funktion an Komponenten aus dem Motorsport und unterstreichen die Rennwagen-Atmosphäre im Cockpit.



Ausstattungsübersicht.



Der Mercedes-AMG GLA 35 4MATIC erhält serienmäßig das Advanced Plus Paket und das Premium oder Premium Plus Paket können optional gewählt werden. Der Mercedes-AMG GLA 45 S 4MATIC+ erhält serienmäßig das Premium Paket und das Premium Plus Paket kann optional gewählt werden.

AMG GLA 45 S 4MATIC+



PSJ | Advanced Plus

- 2S0** Individualisierungs-Paket
- P17** KEYLESS-GO Komfort-Paket
- 877** Ambientebeleuchtung
- 897** Kabelloses Ladesystem für mobile Endgeräte vorn
- 458** Volldigitales Instrumenten-Display
- L6J** AMG Performance Lenkrad in Leder Nappa
- U88** AMG Lenkradtasten

PSN | Premium

+ Advanced Plus

- 581** Klimatisierungsautomatik THERMOTRONIC *
- 234** Totwinkel-Assistent *
- U45** Einstiegsleisten mit "AMG" Schriftzug, beleuchtet und mit Wechselcover
- U19** MBUX Augmented Reality für Navigation
- 853/810** Advanced Soundsystem / Burmester Surround Sound System für Mercedes-AMG GLA 45 S 4MATIC+
- 22U** Vorrüstung für MBUX Entertainment

PSQ | Premium Plus

+ Premium

- 463** Head-up Display
- 77B** MBUX Interieur-Assistent
- 642** MULTIBEAM LED *
- P47** Park-Paket mit 360°-Kamera *
- 275** Fahrersitz elektrisch einstellbar mit Memory-Funktion *
- 242** Beifahrersitz elektrisch verstellbar mit Memory-Funktion *
- 413** Panorama-Schiebedach *
- 586** Umfeldbeleuchtung mit Projektion des Markenlogos

Mercedes-AMG GLA 35 4MATIC

Serienausstattung

73B Ablagefach in Mittelkonsole mit Rollo
20U Vorrüstung für digitale Schlüsselübergabe

00U Remote Services
859 CENTRAL MEDIA DISPLAY
72B USB-Paket Plus

P49 Spiegel-Paket
PBG MBUX Navigation Premium
P44 Park-Paket mit Rückfahrkamera

U22 4-Wege-Lordosenstütze
890 EASY-PACK Heckklappe
840 Wärmedämmend dunkel getöntes Glas

632 LED High Performance-Scheinwerfer
608 Adaptiver Fernlicht-Assistent
873 Sitzheizung für Fahrer und Beifahrer

942 Laderaum-Paket
B51 TIREFIT

* Diese Ausstattung ist für alle Typen optional wählbar



Advanced Plus (PSJ)

Serienausstattung

- Ambientebeleuchtung (877)
- Volldigitales Instrumenten-Display (458)
- Kabelloses Ladesystem für mobile Endgeräte vorn (897)
- KEYLESS-GO Komfort-Paket (P17)
- Individualisierungs-Paket (2S0)
- AMG Performance Lenkrad in Leder Nappa (L6J)
- AMG Lenkradtasten (U88)
- Wärmedämmend dunkel getöntes Glas (840)

Advanced Plus

Premium

Premium Plus

Räder

Polsterung

Zierelemente



Der neue Mercedes-Benz GLA 35 4MATIC in kosmoschwarz



Volldigitales Instrumenten-Display (458)



Ambientebeleuchtung (877)



KEYLESS-GO Komfort-Paket (P17)



Kabelloses Ladesystem für mobile Endgeräte vorn (897)



Premium (PSN)

Preis
exkl. MwSt.
und NoVA

1.555,- €¹

Zusätzliche Sonderausstattung zu Advanced Plus:

- Klimatisierungsautomatik THERMOTRONIC (581)
- Totwinkel-Assistent (234)
- Einstiegsleisten mit "AMG" Schriftzug, beleuchtet und mit Wechselcover(U45)
- MBUX Augmented Reality für Navigation (U19)
- Advanced Soundsystem (853)
- Vorrüstung für MBUX Entertainment (22U)

¹ Serienausstattung für GLA 45 S 4MATIC+



Der neue Mercedes-Benz GLA 35 4MATIC



Advanced Soundsystem (853)



MBUX Augmented Reality für Navigation (U19)



Klimatisierungsautomatik THERMOTRONIC (581)



Totwinkel-Assistent (234)



Premium Plus (PSQ)

Preis
exkl. MwSt.
und NoVA

4.895,- €¹

Zusätzliche Sonderausstattung zu
AMG Line Premium:

- Head-up Display (463)
- MBUX Interieur-Assistent (77B)
- MULTIBEAM LED (642)
- Park-Paket mit 360°-Kamera (P47)
- Fahrersitz elektrisch einstellbar mit Memory-Funktion (275)
- Vordersitz rechts elektrisch verstellbar mit Memory-Funktion (242)
- Panorama-Schiebedach (413)
- Umfeldbeleuchtung mit Projektion des Markenlogos (586)

¹ Für GLA 45 S 4MATIC+: 3.340,- € exkl. MwSt. und NoVA



Head-up Display (463)



Fahrersitz elektrisch einstellbar mit Memory-Funktion (275)



Panorama-Schiebedach (413)



Park-Paket mit 360°-Kamera (P47)

Der neue Mercedes-Benz GLA 35 4MATIC in komsschwarz

Advanced Plus

Premium

Premium Plus

Räder

Polsterung

Zierelemente



Räder - 19"/20"/21" (Mercedes-AMG GLA 35 4MATIC)



48,3 cm (19") AMG Leichtmetallräder im 5-Doppelspeichen-Design (RTH)
serienmäßig



48,3 cm (19") AMG
Leichtmetallräder im
10-Speichen-Design (RVL)
Optional (550€)



48,3 cm (19") AMG
Leichtmetallräder im
10-Speichen-Design (RVZ)
Optional (550€)



50,8 cm (20") AMG
Leichtmetallräder im
5-Doppelspeichen-Design (RTX)
Optional (1.000€)



50,8 cm (20") AMG
Leichtmetallräder im
5-Doppelspeichen-Design (RTW)
Optional (1.000€)



53,3 cm (21") AMG
Leichtmetallräder im
Vielspeichen-Design (RWX)
Optional (1.200€)



53,3 cm (21") AMG
Leichtmetallräder im
Vielspeichen-Design (RWY)
Optional (1.550€)

Advanced Plus

Premium

Premium Plus

Räder

Polsterung

Zierelemente



Räder - 19"/20"/21" (Mercedes-AMG GLA 45 S 4MATIC+)



50,8 cm (20") AMG Leichtmetallräder im 5-Doppelspeichen-Design (RTX)
serienmäßig



48,3 cm (19") AMG
Leichtmetallräder im
10-Speichen-Design (RVL)
Optional (0€)



48,3 cm (19") AMG
Leichtmetallräder im
10-Speichen-Design (RVZ)
Optional (0€)



50,8 cm (20") AMG
Leichtmetallräder im
5-Doppelspeichen-Design (RTW)
Optional (350€)



53,3 cm (21") AMG
Leichtmetallräder im
Vielspeichen-Design (RWX)
Optional (600€)



53,3 cm (21") AMG
Leichtmetallräder im
Vielspeichen-Design (RWY)
Optional (950€)



53,3 cm (21") AMG
Leichtmetallräder im
Kreuzspeichen-Design (RWQ)
Optional (1.150€)

Advanced Plus

Premium

Premium Plus

Räder

Polsterung

Zierelemente



Polsterung (Mercedes-AMG GLA 35 4MATIC)



Ledernachbildung ARTICO/Mikrofaser MICROCUT schwarz (651A)
serienmäßig



Ledernachbildung ARTICO
sagegrey/schwarz (158A)
Optional (0€)



Ledernachbildung ARTICO
Mikrofaser MICROCUT bahiabraun/
schwarz (654A) **Optional (100€)**



Leder
schwarz (211A)
Optional (0€)¹



Leder zweifarbig
red pepper/schwarz (277A)
Optional (100€)¹

Advanced Plus

Premium

Premium Plus

Räder

Polsterung

Zierelemente



Polsterung (Mercedes-AMG GLA 45 S 4MATIC+)



Ledernachbildung ARTICO/Mikrofaser MICROCUT AMG schwarz (671A)
serienmäßig



Ledernachbildung ARTICO
sagegrey/schwarz (158A)
Optional (145€)



Ledernachbildung ARTICO/
Mikrofaser MICROCUT schwarz
(651A) **Optional (0€)**



Leder schwarz (211A)
Optional (0€)¹



Ledernachbildung ARTICO/
Mikrofaser MICROCUT
bahaibraun/schwarz (654A)
Optional (100€)



Leder zweifarbig
red pepper/schwarz (277A)
Optional (100€)



Leder AMG zweifarbig titangrau
pearl/schwarz (259A)
Optional (100€)

Advanced Plus

Premium

Premium Plus

Räder

Polsterung

Zierelemente

Zierelemente (Mercedes-AMG GLA 35 4MATIC & Mercedes-AMG GLA 45 S 4 MATIC+)



Zierelemente Carbonstruktur (H62)
serienmäßig



Zierelemente Star Pattern
hinterleuchtet (56H)
Optional (100€)



Zierelemente Aluminium mit
Längsschliff hell (H44)
Optional (175€)



Zierelemente Holz Linde
schwarz offenporig (H15)
Optional (260€)



Zierelemente Holz Linde
braun offenporig (03H)
Optional (260€)

AMG Night-Paket (P60)

Preis

exkl. MwSt. und NoVA

450,- €

- 1 Fronsplitter und Highlights auf den Lamellen in den äußeren Lufteinlässen in Hochglanzschwarz.
- 2 Einleger in der Türverkleidung in Hochglanzschwarz.
- 3 Bordkantenzierstab und Fensterlinienzierstab in Hochglanzschwarz.
- 4 Außenspiegelgehäuse in Hochglanzschwarz und Wärmedämmend dunkel getöntes Glas ab der B-Säule.
- 5 Endrohrblenden schwarz verchromt.



1



2 3



4



5

AMG Night-Paket II (PAZ)

Preis

exkl. MwSt. und NoVA

400,- €

- 1 AMG spezifische Kühlerverkleidung, abgedunkelt mit vertikalen Streben in Schwarzchrom (5U6).
- 2 Typkennzeichen auf Heckdeckel und Kotflügeln in Schwarzchrom (7U8).
- 3 Mercedes Stern am Heck in Schwarzchrom.
- 4 50,8 cm (20") AMG Leichtmetallräder im 5-Doppelspeichen-Design (RTX)



AMG Aerodynamik-Paket (B26)

Preis

exkl. MwSt. und NoVA

1.650,- €

- 1 Frontschürze mit vergrößertem Frontsplitter und Zusatz-Flics in Hochglanzschwarz.
- 2 AMG Heckflügel in Hochglanzschwarz.
- 3 seitliche Strömungsabrisskanten um die optischen Luftauslässe der Heckschürze in Hochglanzschwarz.
- 4 Diffusor Blade in Hochglanzschwarz.



Der neue Mercedes-Benz GLA

Sonderausstattungen.



Night-Paket (P55) (Progressive Line)

Preis

exkl. MwSt. und NoVA

450,— €

- 1 Außenspiegelgehäuse lackiert in Uni-Lackierung nachtschwarz und wärmedämmend dunkel getöntes Glas ab der B-Säule.
- 2 Zentraler Mercedes Stern sowie Einzellamelle der Kühlerverkleidung in Schwarz hochglänzend mit Einleger in Chrom und Akzenten in Schwarz hochglänzend.
- 3 Optischer Unterschutz vorn und hinten in Schwarz hochglänzend.
- 4 Bordkanten- sowie Fensterlinienzierstab in Schwarz hochglänzend.
- 5 45,7 cm (18") Leichtmetallräder im 5-Doppelspeichen-Design (R38), schwarz lackiert.



1



2



3



4



5

Night-Paket (P55) (AMG Line)

Preis

exkl. MwSt. und NoVA

150,— €

- 1 Außenspiegelgehäuse lackiert in schwarz hochglänzend. (Wärmedämmend dunkel getöntes Glas (840) ab der B-Säule bereits als Teil der AMG Line (950) in den Paketen PSJ / PSN / PSQ enthalten)
- 2 Zentraler Mercedes Stern sowie Einzellamelle der Kühlerverkleidung in schwarz hochglänzend.
- 3 AMG Heckschürze mit sichtbaren Endrohrblenden und Zierelement in schwarz hochglänzend.
- 4 Bordkanten- sowie Fensterlinienzierstab in Schwarz hochglänzend.
- 5 48,3 cm (19") AMG Leichtmetallräder im 5-Doppelspeichen-Design (RTG), schwarz lackiert.



1



2



3



4



5

Lacke



nachtschwarz uni (696U) - **serienmäßig**



polarweiß uni (149U) - **Optional (275€)**



kosmoschwarz metallic (191U) - **Optional (750€)**



mountaingrau metallic (787U) - **Optional (750€)**



hightechsilber metallic (992U) - **Optional (750€)**



spektralblau metallic (970U) - **Optional (750€)**



MANUFAKTUR patagonienrot metallic (993U)
Optional (950€)



MANUFAKTUR mountaingrau magno (662U)
Optional (2.200€)

Lines und Pakete

CODE	AUSSTATTUNGEN	Preis € exkl. MwSt. und NoVA	Diesel				Hybrid	Benziner						
			GLA 180 d	GLA 200 d	GLA 200 d 4MATIC	GLA 220 d 4MATIC	GLA 250 e	GLA 180	GLA 200	GLA 220 4MATIC	GLA 250 4MATIC	Mercedes-AMG GLA 35 4MATIC	Mercedes-AMG GLA 45 S 4MATIC+	
PSA	Entry Enthält: Ablagefach in Mittelkonsole mit Rollo (73B), LED High Performance-Scheinwerfer (632), Adaptiver Fernlicht-Assistent (608), Rückfahrkamera (218), Multifunktions-Sportlenkrad in Leder (L3E), Vorrüstung für digitale Schlüsselübergabe (20U), CENTRAL MEDIA DISPLAY (859), Komfortsitze (7U2), USB-Paket Plus (72B), Ladekabel für Wallbox und öffentliche Ladestation, 5m, glatt (9B2) ¹ , Remote und Charging Services Plus (38U) ¹ , Komfortfahrwerk mit Tieferlegung (677) ² , MBUX Navigation Premium (PBG), Sitzheizung für Fahrer und Beifahrer (873), TIREFIT (B51), Remote Services (00U) ³ , Laderaum-Paket (942)	—,—	S	S	S	S	S	S	S	S	-	-	-	
PSD	Entry Advanced Enthält: Entry (PSA), 4-Wege-Lordosenstütze (U22), Spiegel-Paket (P49), Park-Paket mit Rückfahrkamera (P44), EASY-PACK Heckklappe (890)	1.385,—	●	●	●	●	●	●	●	●	-	-	-	
PSE	Progressive Line Advanced Enthält: Entry Advanced (PSD), Progressive Line (P59)	2.085,—	●	●	●	●	●	●	●	●	S	-	-	
PSI	Progressive Line Advanced Plus Enthält: Progressive Line Advanced (PSE), KEYLESS-GO Komfort-Paket (P17), Ambientebeleuchtung (877), Kabelloses Ladesystem für mobile Endgeräte vorn (897), Volldigitales Instrumenten-Display (458), Individualisierungs-Paket (2S0)	1.120,— 3.205,—	- ●	- ●	- ●	- ●	- ●	- ●	- ●	- ●	- ●	- -	- -	- -

¹ Nur für GLA 250 e

² Nicht für Mercedes-AMG GLA 35 4MATIC und GLA 250 e

³ Nicht für GLA 250 e

Lines und Pakete

CODE	AUSSTATTUNGEN	Preis € exkl. MwSt. und NoVA	Diesel				Hybrid	Benziner					
			GLA 180 d	GLA 200 d	GLA 200 d 4MATIC	GLA 220 d 4MATIC	GLA 250 e	GLA 180	GLA 200	GLA 220 4MATIC	GLA 250 4MATIC	Mercedes-AMG GLA 35 4MATIC	Mercedes-AMG GLA 45 S 4MATIC+
PSJ	AMG Line Advanced Plus	3.340,—	-	-	-	-	-	-	-	●	-	-	
	Enthält: Advanced, KEYLESS-GO Komfort-Paket (P17), Ambientebeleuchtung (877), Kabelloses Ladesystem für mobile Endgeräte vorn (897), Volldigitales Instrumenten-Display (458), Individualisierungs-Paket (2S0), AMG Line (950), Wärmedämmend dunkel getöntes Glas (840), AMG Lenkradtasten (U88) ¹	5.425,—	●	●	●	●	-	●	●	●	-	S	-
		5.795,—	-	-	-	-	●	-	-	-	-	-	-
PSN	AMG Line Premium	1.555,—	-	-	-	-	-	-	-	-	●	S	
	Enthält: AMG Line Advanced Plus (PSJ), Totwinkel-Assistent (234), Einstiegsleisten mit "Mercedes-Benz" Schriftzug, beleuchtet und mit Wechselcover (U45), MBUX Augmented Reality für Navigation (U19), Advanced Soundsystem (853), Burmester® surround sound system (810) ² , Klimatisierungsautomatik THERMOTRONIC (581)	4.895,—	-	-	-	-	-	-	-	-	●	-	-
		6.980,—	●	●	●	●	-	●	●	●	-	-	
		7.350,—	-	-	-	-	●	-	-	-	-	-	
PSQ	AMG Line Premium Plus	3.340,—	-	-	-	-	-	-	-	-	-	●	
		4.895,—	-	-	-	-	-	-	-	-	●	-	
	Enthält: AMG Line Premium (PSN) MULTIBEAM LED (642), Head-up Display (463), MBUX Interieur-Assistent (77B), Park-Paket mit 360°-Kamera (P47), Fahrersitz elektrisch einstellbar mit Memory-Funktion (275), Vordersitz rechts elektrisch verstellbar mit Memory-Funktion (242), Panorama-Schiebedach (413), Umfeldbeleuchtung mit Projektion des Markenlogos (586)	8.235,—	-	-	-	-	-	-	-	●	-	-	-
		10.320,—	●	●	●	●	-	●	●	●	-	-	
		10.690,—	-	-	-	-	●	-	-	-	-	-	

¹ Zusätzlich für Mercedes-AMG GLA 35 4MATIC und Mercedes-AMG GLA 45 S 4MATIC+

² Nur für Mercedes-AMG GLA 45 S 4MATIC

Optionen

CODE	AUSSTATTUNGEN	Preis € exkl. MwSt. und NoVA	Diesel				Hybrid	Benziner					
			GLA 180 d	GLA 200 d	GLA 200 d 4MATIC	GLA 220 d 4MATIC	GLA 250 e	GLA 180	GLA 200	GLA 220 4MATIC	GLA 250 4MATIC	Mercedes-AMG GLA 35 4MATIC	Mercedes-AMG GLA 45 S 4MATIC+
458	Volldigitales Instrumenten-Display Enthalten ab Progressive Line Advanced Plus (PSI) oder bei Mercedes-AMG	450,—	●	●	●	●	●	●	●	●	●	●	S
581	Klimatisierungsautomatik THERMOTRONIC Enthalten ab AMG Line Premium (PSN)	510,—	●	●	●	●	●	●	●	●	●	●	S
234	Totwinkel-Assistent Nicht mit Entry (PSA)	450,—	●	●	●	●	●	●	●	●	●	●	S
413	Panorama-Schiebedach Enthalten in AMG Line Premium Plus (PSQ) Nicht mit Entry (PSA) oder Entry Advanced (PSD)	1.200,—	●	●	●	●	●	●	●	●	●	●	●
275	Fahrsitz elektrisch einstellbar mit Memory-Funktion Enthalten in AMG Line Premium Plus (PSQ) Nur mit Vordersitz rechts elektrisch verstellbar mit Memory-Funktion (242) Nicht mit Entry (PSA) oder Entry Advanced (PSD)	345,—	●	●	●	●	●	●	●	●	●	●	●
242	Vordersitz rechts elektrisch verstellbar mit Memory-Funktion Enthalten in AMG Line Premium Plus (PSQ) Nur mit Fahrsitz elektrisch einstellbar mit Memory-Funktion (275) Nicht mit Entry (PSA) oder Entry Advanced (PSD)	285,—	●	●	●	●	●	●	●	●	●	●	●
P47	Park-Paket mit 360°-Kamera Enthalten in AMG Line Premium Plus (PSQ) Nur mit Totwinkel-Assistent (234) Nicht mit Entry (PSA) oder Entry Advanced (PSD)	410,—	●	●	●	●	●	●	●	●	●	●	●

Optionen

CODE	AUSSTATTUNGEN	Preis € exkl. MwSt. und NoVA	Diesel				Hybrid	Benziner					
			GLA 180 d	GLA 200 d	GLA 200 d 4MATIC	GLA 220 d 4MATIC	GLA 250 e	GLA 180	GLA 200	GLA 220 4MATIC	GLA 250 4MATIC	Mercedes-AMG GLA 35 4MATIC	Mercedes-AMG GLA 45 S 4MATIC+
642	MULTIBEAM LED Enthalten in AMG Line Premium Plus (PSQ) Enthält: Adaptiver Fernlicht-Assistent Plus (628) Nicht mit Entry (PSA) oder Entry Advanced (PSD)	290,—	●	●	●	●	●	●	●	●	●	●	●
459	Fahrwerk mit adaptiver Verstelldämpfung	620,—	●	●	●	●	-	●	●	●	●	-	-
485	Komfortfahrwerk	—,—	○	○	○	○	S	○	○	○	○	-	-
PAD	Technik-Paket Mit AMG Line Premium (PSN) Mit AMG Line Premium Plus (PSQ) Enthält: Fahrassistent-Paket (P79), Bremsanlage mit größeren, gelochten Bremscheiben an der Vorderachse (U29), Fahrwerk mit adaptiver Verstelldämpfung (459), MULTIBEAM LED (642), KEYLESS-GO (889) Nur mit Verkehrszeichen-Assistent (513) Nicht mit Entry (PSA) oder Entry Advanced (PSD)	2.750,— 2.370,— 2.120,—	● ● ●	● ● ●	● ● ●	● ● ●	- - -	● ● ●	● ● ●	● ● ●	● ● ●	- - -	- - -
550	Anhängevorrichtung mit ESP® Anhängerstabilisierung	800,—	●	●	●	●	●	●	●	●	●	●	●
U37	Nebelscheinwerfer	185,—	●	●	●	●	●	●	●	●	●	-	-
PAV	Winter-Paket Enthalten in Winter-Paket Plus (PGC), Winter-Paket Plus (PGN) und Winter-Paket Plus (PGP) Enthält: Lenkradheizung (443) und Scheibenwaschanlage beheizt (875) ¹	235,— 135,—	● -	● -	● -	● -	● -	● -	● -	● -	● -	● -	- ●
U40	Trennnetz	150,—	●	●	●	●	●	●	●	●	●	●	●
810	Burmester® Surround-Soundsystem Mit AMG Line Premium (PSN) oder AMG Line Premium Plus (PSQ) Enthält: Vorrüstung für MBUX Entertainment (22U) und Soundpersonalisierung (32U) Nicht mit Entry (PSA) oder Entry Advanced (PSD)	905,— 595,—	● ●	● ●	● ●	● ●	● ●	● ●	● ●	● ●	● ●	● ●	- S

¹ Nicht für GLA 45 S 4MATIC+

● lieferbar gegen Mehrpreis - ○ als Sonderausstattung ohne Mehrpreis lieferbar - S Serienausstattung - - nicht lieferbar

Optionen

CODE	AUSSTATTUNGEN	Preis € exkl. MwSt. und NoVA	Diesel				Hybrid	Benziner					
			GLA 180 d	GLA 200 d	GLA 200 d 4MATIC	GLA 220 d 4MATIC	GLA 250 e	GLA 180	GLA 200	GLA 220 4MATIC	GLA 250 4MATIC	Mercedes-AMG GLA 35 4MATIC	Mercedes-AMG GLA 45 S 4MATIC+
228	Standheizung	1.100,—	●	●	●	●	-	●	●	●	●	●	-
567	Fondsitze längs verstellbar Enthält: Armlehne im Fond (400)	360,—	●	●	●	●	●	●	●	●	●	●	●
P55	Night-Paket Mit AMG Line Advanced Plus (PSJ), AMG Line Premium (PSN) oder AMG Line Premium Plus (PSQ)	450,—	●	●	●	●	●	●	●	●	●	-	-
		150,—	●	●	●	●	●	●	●	●	●	-	-
299	PRE-SAFE® System	330,—	●	●	●	●	●	●	●	●	●	●	●
840	Wärmedämmend dunkel getöntes Glas Enthalten ab AMG Line Advanced Plus (PSJ)	300,—	●	●	●	●	●	●	●	●	●	S	S
L3M	Multifunktions-Sportlenkrad in Ledernachbildung ARTICO Nicht mit Lenkradheizung (443), Fahrassistenz-Paket (P79) oder AMG Line (950)	—,—	○	○	○	○	○	○	○	○	○	-	-
207	Aktiver Abstands-Assistent DISTRONIC	400,—	●	●	●	●	●	●	●	●	●	●	●
P79	Fahrassistenz-Paket Mit AMG Line Premium (PSN) oder AMG Line Premium Plus (PSQ) Nur mit Verkehrszeichen-Assistent (513) und Spiegel-Paket (P49) oder Fahrersitz elektrisch einstellbar mit Memory-Funktion (275) Nicht mit Entry (PSA)	1.540,—	●	●	●	●	●	●	●	●	●	●	-
		1.150,—	●	●	●	●	●	●	●	●	●	●	●
513	Verkehrszeichen-Assistent Nicht mit Entry (PSA)	295,—	●	●	●	●	●	●	●	●	●	●	●
P82	GUARD 360° Fahrzeugschutz Plus Nur mit Park-Paket mit 360°-Kamera (P47) Nicht mit Entry (PSA) oder Entry Advanced (PSD)	640,—	●	●	●	●	●	●	●	●	●	●	●

Optionen

CODE	AUSSTATTUNGEN	Preis € exkl. MwSt. und NoVA	Diesel				Hybrid	Benziner					
			GLA 180 d	GLA 200 d	GLA 200 d 4MATIC	GLA 220 d 4MATIC	GLA 250 e	GLA 180	GLA 200	GLA 220 4MATIC	GLA 250 4MATIC	Mercedes-AMG GLA 35 4MATIC	Mercedes-AMG GLA 45 S 4MATIC+
293	Sidebags im Fond	375,—	●	●	●	●	●	●	●	●	●	●	●
14U	Smartphone Integration	300,—	●	●	●	●	●	●	●	●	●	●	●
682	Feuerlöscher	110,—	●	●	●	●	●	●	●	●	●	●	●
U37	Nebelscheinwerfer	185,—	●	●	●	●	●	●	●	●	-	-	-
	Nicht mit AMG Line Advanced Plus (PSJ), AMG Line Premium (PSN) oder AMG Line Premium Plus (PSQ)												
P60	AMG Night-Paket	450,—	-	-	-	-	-	-	-	-	-	●	●
PAZ	AMG Night-Paket II	400,—	-	-	-	-	-	-	-	-	-	●	●
	Nur mit AMG Night-Paket (P60)												
B26	AMG Aerodynamik-Paket	1.650,—	-	-	-	-	-	-	-	-	-	●	●
	Nur mit AMG Night-Paket II (P60)												
PBY	AMG Performance Sitz-Paket Advanced	2.980,—	-	-	-	-	-	-	-	-	-	●	●
	Mit AMG Line Premium Plus (PSQ)												
	Enthält: AMG Performance Sitze (555), Fahrersitz elektrisch einstellbar mit Memory-Funktion (275), Vordersitz rechts elektrisch verstellbar mit Memory-Funktion (242)												
PBZ	AMG Performance Sitz-Paket High-End	4.130,—	-	-	-	-	-	-	-	-	-	●	●
	Mit AMG Line Premium Plus (PSQ)												
	Enthält: AMG Performance seats (555), Fahrersitz elektrisch einstellbar mit Memory-Funktion (275), Vordersitz rechts elektrisch verstellbar mit Memory-Funktion (242), AMG Leder-Paket (P39)												
L6K	AMG Performance Lenkrad in Leder Nappa / Mikrofaser MICROCUT	490,—	-	-	-	-	-	-	-	-	-	●	S
L6J	AMG Performance Lenkrad in Leder Nappa	—,—	-	-	-	-	-	-	-	-	-	S	○
459	AMG RIDE CONTROL Fahrwerk	—,—	○	○	○	○	○	○	○	○	○	S	S
6U6	AMG Tankdeckel	98,—	-	-	-	-	-	-	-	-	-	●	●
U70	Bremssättel rot lackiert	320,—	-	-	-	-	-	-	-	-	-	●	S

● lieferbar gegen Mehrpreis - ○ als Sonderausstattung ohne Mehrpreis lieferbar - S Serienausstattung - - nicht lieferbar

Optionen

CODE	AUSSTATTUNGEN	Preis € exkl. MwSt. und NoVA	Diesel				Hybrid	Benziner				
			GLA 180 d	GLA 200 d	GLA 200 d 4MATIC	GLA 220 d 4MATIC	GLA 250 e	GLA 180	GLA 200	GLA 220 4MATIC	GLA 250 4MATIC	Mercedes-AMG GLA 35 4MATIC
401	Sitzklimatisierung für Fahrer und Beifahrer Nur mit AMG Performance Sitz-Paket High-End (PBZ)	600,—	-	-	-	-	-	-	-	-	●	●
Y05	MANUFAKTUR Sicherheitsgurte rot Nur mit Ledernachbildung ARTICO/Mikrofaser MICRO CUT schwarz (651A)	—,—	-	-	-	-	-	-	-	-	S	○
PGC	Winter-Paket Plus mit 43,2 cm (17") Winterkomplettträgern¹ Enthält Winter-Paket (PAV) sowie 43,2 cm (17") Leichtmetallräder im 5-Doppelspeichen-Design, aerodynamisch optimiert, vanadiumsilber lackiert mit 215/65 R17 auf 6,5J x 17 ET44 (Felge R62) Nicht mit AMG Line Advanced Plus (PSJ), AMG Line Premium (PSN) oder AMG Line Premium Plus (PSQ)	1.585,—	●	●	●	●	●	●	●	●	-	-
PGN	Winter-Paket Plus mit 48,3 cm (19") Winterkomplettträgern¹ Enthält Winter-Paket (PAV) sowie 48,3 cm (19") AMG Leichtmetallräder im 5-Doppelspeichen-Design, aerodynamisch optimiert, tantalgrau lackiert und glanzgedreht mit 235/50 R 19 auf 7,5 J x 19 ET 53 (Felge RTF) Nur mit AMG Line Advanced Plus (PSJ), AMG Line Premium (PSN), AMG Line Premium Plus (PSQ)	2.585,—	●	●	●	●	●	●	●	●	-	-
PGP	Winter-Paket Plus mit 48,3 cm (19") Winterkomplettträgern¹ Enthält Winter-Paket (PAV) sowie 48,3 cm (19") AMG Leichtmetallräder im 5-Doppelspeichen-Design, aerodynamisch optimiert, tantalgrau lackiert und glanzgedreht mit 235/50 R 19 auf 8 J x 19 ET 49 (Felge RTH)	2.635,— 2.535,—	-	-	-	-	-	-	-	-	●	-
645	Winterreifen M+S 4-fach Nur mit 43,2 cm (17") Leichtmetallräder im 5-Doppelspeichen-Design (R62)/48,3 cm (19") AMG Leichtmetallräder im 5-Doppelspeichen-Design (RTF)	150,—	●	●	●	●	●	●	●	●	-	-

¹ Die zulässige Höchstgeschwindigkeit beträgt 210 km/h.

Bei Wahl von Sommerbereifung mit Notlaufeigenschaften (R66) sind keine Notlaufeigenschaften im Winterkompletttrad enthalten.

Mit Winterreifen ab Werk montiert (651) oder Sommerreifen ab Werk montiert (652).

Die zentrale Verwahrung bis zum ersten Kundenabruf ist im Preis enthalten. Dies gilt für maximal neun Monate.

Fahrhilfen und Sitzanpassungen

CODE	AUSSTATTUNGEN	Preis € exkl. MwSt. und NoVA	Diesel				Hybrid	Benziner					
			GLA 180 d	GLA 200 d	GLA 200 d 4MATIC	GLA 220 d 4MATIC	GLA 250 e	GLA 180	GLA 200	GLA 220 4MATIC	GLA 250 4MATIC	Mercedes-AMG GLA 35 4MATIC	Mercedes-AMG GLA 45 S 4MATIC+
E08	Zulassungsgutachten für Fahrhilfen	190,—	●	●	●	●	●	●	●	●	●	●	●
E09	Einstiegsschutz	190,—	●	●	●	●	●	●	●	●	●	●	●
E65/E66	Lenkraddrehknopf (links oder rechts) Nur mit Zulassungsgutachten für Fahrhilfen (E08)	420,—	●	●	●	●	●	●	●	●	●	●	●
E67	Handbediengerät Classic Nur mit Memory-Paket (275) und Zulassungsgutachten (E08) Nicht mit Sitzverlagerung links nach hinten (E94)	2.200,—	●	●	●	●	●	●	●	●	●	●	●
E68	Handbediengerät Classic beledert Nur mit Memory-Paket (275) und Zulassungsgutachten (E08) Nicht mit Sitzverlagerung links nach hinten (E94)	2.700,—	●	●	●	●	●	●	●	●	●	●	●
E83	Handbediengerät Easy Speed beledert Nur mit Zulassungsgutachten für Fahrhilfen (E08) Nicht mit Sitzverlagerung links nach hinten (E94)	3.400,—	●	●	●	●	●	●	●	●	●	●	●
E84	Handbediengerät Easy Speed Nur mit Zulassungsgutachten für Fahrhilfen (E08) Nicht mit Sitzverlagerung links nach hinten (E94)	2.750,—	●	●	●	●	●	●	●	●	●	●	●
E85	Gurtschlossöffner für Fahrer	175,—	●	●	●	●	●	●	●	●	●	●	●

¹Only for Mercedes-AMG GLA 35 4MATIC and Mercedes-AMG GLA 45 S 4MATIC+

● lieferbar gegen Mehrpreis - ○ als Sonderausstattung ohne Mehrpreis lieferbar - S Serienausstattung - – nicht lieferbar

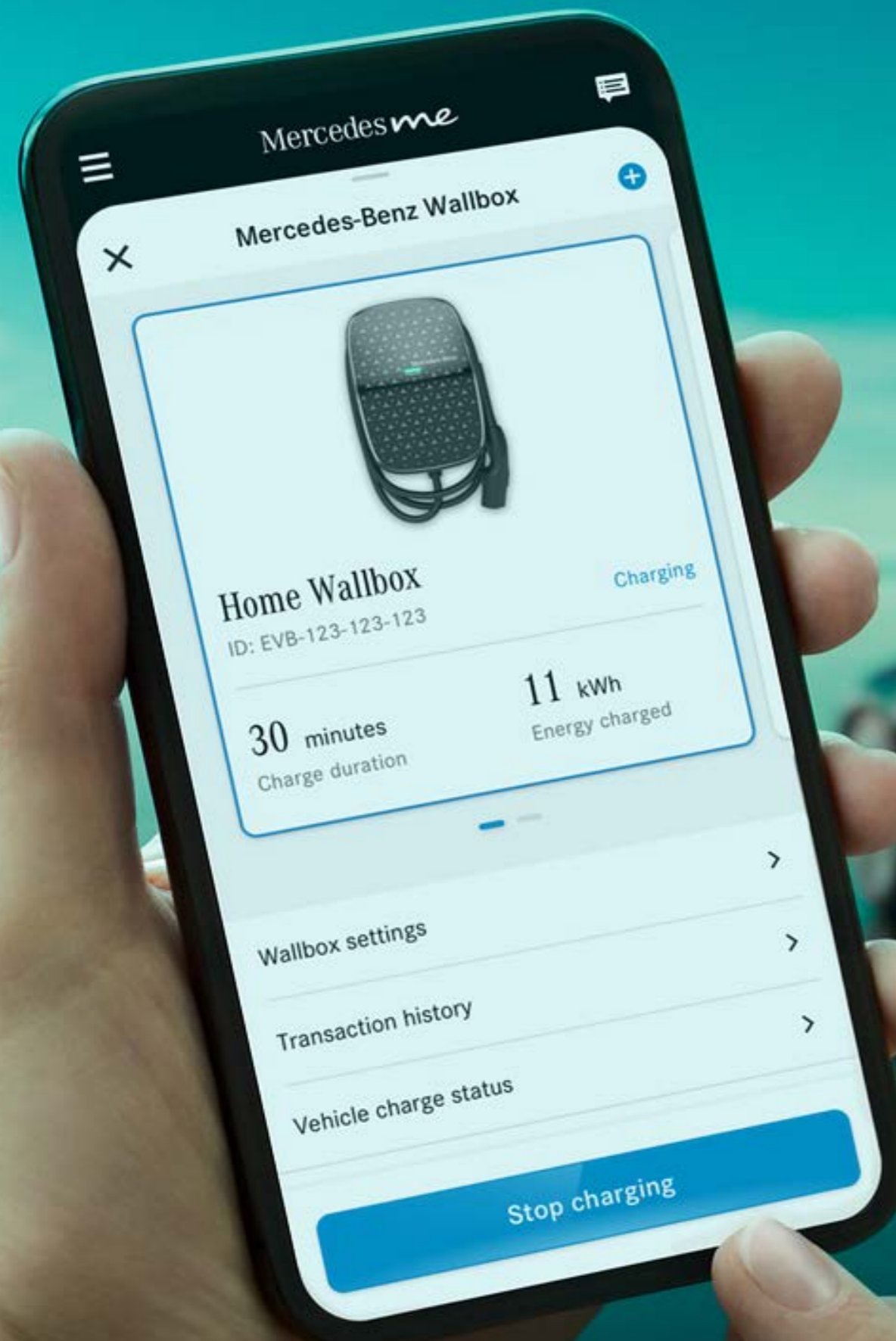
Fahrhilfen und Sitzanpassungen

CODE	AUSSTATTUNGEN	Preis € exkl. MwSt. und NoVA	Diesel				Hybrid	Benziner					
			GLA 180 d	GLA 200 d	GLA 200 d 4MATIC	GLA 220 d 4MATIC	GLA 250 e	GLA 180	GLA 200	GLA 220 4MATIC	GLA 250 4MATIC	Mercedes-AMG GLA 35 4MATIC	Mercedes-AMG GLA 45 S 4MATIC+
E87	Pedalabdeckung Nur mit Zulassungsgutachten für Fahrhilfen (E08)	500,—	●	●	●	●	●	●	●	●	●	●	●
E88	Kombischalterverlegung nach rechts	250,—	●	●	●	●	●	●	●	●	●	●	●
E89	Pedalverlegung Gas nach links elektronisch Nur mit Zulassungsgutachten für Fahrhilfen (E08)	1.700,—	●	●	●	●	●	●	●	●	●	●	●
E92	Pedalerhöhung 2-fach Nur mit Zulassungsgutachten für Fahrhilfen (E08) Nicht mit Handbediengerät Easy Speed (E83) oder Handbediengerät Easy Speed beledert (E84)	870,—	●	●	●	●	●	●	●	●	●	●	●
E93	Schwenk-Hebesitz Turny-Evo Nur mit Zulassungsgutachten für Fahrhilfen (E08)	9.600,—	●	●	●	●	●	●	●	●	●	●	●
E94/E95	Sitzverlagerung links oder rechts nach hinten Nur mit Zulassungsgutachten für Fahrhilfen (E08)	750,—	●	●	●	●	●	●	●	●	●	●	●
E96/E97	Sitzerhöhung links nach oben / Sitzerhöhung rechts nach oben Nur mit Zulassungsgutachten für Fahrhilfen (E08)	750,—	●	●	●	●	●	●	●	●	●	●	●

Der neue Mercedes-Benz GLA

Laden und Förderung.





Laden

Wechselstrom-Ladesystem (AC-Laden) bis zu 3,7 kW (80B)

Mehr Flexibilität im Alltag: Mit dem Wechselstrom-Ladesystem mit bis zu 3,7 kW (1-phasig) laden Sie Ihren Plug-in-Hybrid. Neben der Wallbox zuhause können Sie Ihr Fahrzeug auch an einer Vielzahl öffentlicher Ladesäulen anschließen. Diese liefern meist Wechselstrom – so wie auch konventionelle Haushaltssteckdosen. **(serienmäßig)**

Wechselstrom-Ladesystem (AC-Laden) bis zu 11 kW (82B)

Mehr Flexibilität: Mit dem leistungsstarken Wechselstrom-Ladesystem laden Sie Ihr Mercedes-Benz Plug-in-Hybrid Fahrzeug schnell und einfach mit bis zu 11 kW (3-phasig). Neben der Wallbox zuhause können Sie Ihr Fahrzeug auch an einer Vielzahl öffentlicher Ladesäulen anschließen. Diese liefern meist Wechselstrom – so wie Haushaltssteckdosen. **(500€)**

Gleichstrom-Ladesystem (DC-Laden) bis zu 22 kW (83B)

Für Ihre optimale Ladegeschwindigkeit mit bis zu 22 kW und damit hohem Komfort. Schnellladesäulen wie zum Beispiel IONITY liefern den für Ihre Hochvolt-Batterie erforderlichen Gleichstrom. Somit stellt das Gleichstrom-Ladesystem in kürzester Zeit eine bestmögliche elektrische Reichweite bereit. **(500€)**

Remote und Charging Services Plus (38U)¹

Die Remote und Charging Services Plus verbinden Sie mit Ihrem Fahrzeug. Sie können es auf Wunsch lokalisieren und ausgewählte Funktionen fernbedienen. Mit Mercedes me Charge¹ beziehen Sie Strom an vielen öffentlichen Ladestationen bei größtmöglicher Kostentransparenz. Sie müssen sich nur einmal registrieren und erhalten eine zentrale Abrechnung. **(1 Jahr ab Werk inklusive)**

¹ Für die Nutzung dieser Dienste ist eine persönliche Mercedes me ID sowie die Zustimmung zu den Nutzungsbedingungen für die Mercedes me connect Dienste notwendig. Zusätzlich muss das jeweilige Fahrzeug mit dem Benutzerkonto verknüpft sein. Nach Ablauf der initialen Laufzeit können die Dienste kostenpflichtig verlängert werden, sofern diese dann noch für das entsprechende Fahrzeug angeboten werden. Die erstmalige Aktivierung der Dienste ist innerhalb von 1 Jahr ab Erstzulassung oder Inbetriebnahme durch den Kunden möglich, je nachdem was zuerst erfolgt.

Die Verbindung des Kommunikationsmoduls zum Mobilfunknetz einschließlich des Notrufsystems ist von der jeweiligen Netzabdeckung und Verfügbarkeit der Netzprovider abhängig.



1

2



3

Ladekabel

Ladekabel für Wallbox und öffentliche Ladestation (MODE 3)

1 Ladekabel für Wallbox und öffentliche Ladestation, 5m, glatt (9B2)

Dieses Ladekabel, auch Mode 3 Kabel genannt, ermöglicht Ihnen das Aufladen der Fahrzeugbatterie an der Wallbox oder an öffentlichen Ladestationen mit bis zu 11 kW (Typ 2, 3-phasig, 16 A). - **serienmäßig (0 €)**

2 Ladekabel für Wallbox und öffentliche Ladestation, 8m, glatt (9B3)

Dieses Ladekabel, auch Mode 3 Kabel genannt, ermöglicht Ihnen das Aufladen der Fahrzeugbatterie an der Wallbox oder an öffentlichen Ladestationen mit bis zu 11 kW (Typ 2, 3-phasig, 16 A). - **Optional (30 €)**

Ladekabel für Haushaltssteckdose (MODE 2)¹

3 Ladekabel für Haushaltssteckdose, 5m, glatt (B30)

Dieses Ladekabel, auch Mode 2 Kabel genannt, ermöglicht Ihnen das Aufladen der Fahrzeugbatterie an der Haushaltssteckdose mit bis zu 1,8 kW (230 V, 1-phasig, 8 A) und passt für Steckdosen des Typs E/F CEE 7/7. - **serienmäßig (0 €)**

Bitte beachten Sie: Die maximal mögliche Ladeleistung ist u.a. abhängig vom Ladekabel, dem Ladesystem des Fahrzeugs und der Ladeinfrastruktur. Bitte lesen Sie sich die Bedienungsanleitung sorgfältig durch und achten Sie darauf, sie genau einzuhalten. Für die Nutzung der Dienste ist eine Registrierung im Mercedes me Portal sowie die Zustimmung zu den Nutzungsbedingungen für die Mercedes me connect Dienste notwendig. Zusätzlich muss das jeweilige Fahrzeug mit dem Benutzerkonto verknüpft sein. Nach Ablauf der initialen Laufzeit können die Dienste kostenpflichtig verlängert werden. Die erstmalige Aktivierung der Dienste ist innerhalb von 1 Jahr ab Erstzulassung oder Inbetriebnahme durch den Kunden möglich, je nachdem was zuerst erfolgt.

¹ Aktuell nur eingeschränkt verfügbar. Bitte sprechen Sie hinsichtlich der Verfügbarkeit mit Ihrem/r Verkäufer*in. Die Verbindung des Kommunikationsmoduls zum Mobilfunknetz einschließlich des Notrufsystems ist von der jeweiligen Netzabdeckung und Verfügbarkeit der Netzprovider abhängig.



Mercedes me Charge - Tarife

Mit [Mercedes me Charge](#)¹ nutzen Sie eines der größten öffentlichen Ladenetzwerke weltweit und können Ihren Mercedes Plug-in-Hybrid einfach transparent und flexibel unterwegs aufladen - auch über Landesgrenzen hinweg.

Zusätzlich ermöglicht Mercedes me Charge den Zugang zu den leistungsstarken Schnellladestationen von [IONITY](#). Dabei stellt [Green Charging](#) mittels hochwertiger Herkunftsnachweise sicher, dass für die über Mercedes me Charge geflossenen Lademengen nachträglich Strom aus erneuerbaren Energien ins Netz eingespeist wird.

Wählen Sie den für sich [optimalen Ladetarif](#) und ermöglichen sich das [ganzheitliche, komfortable und transparente](#) Ladeerlebnis mit Mercedes me Charge. Hier erfahren Sie alle Details zu unseren Ladetarifen. [Link](#)

Mercedes me Charge S

Grundgebühr - 0€/ Monat (serienmäßig)

Mercedes me Charge M

Grundgebühr - 4.90€/ Monat

Mit diesem Tarif laden Sie europaweit zum festen, attraktiven kWh-Preis und zu vergünstigten Tarifen an den Schnellladesäulen von IONITY. Das Beste: Nach Erstaktivierung nutzen Sie diesen Tarif im ersten Jahr sogar komplett ohne Grundgebühr.

Mercedes me Charge L

Grundgebühr - 12.90€/ Monat



¹ Um den Mercedes me connect Dienst „Mercedes me Charge“ nutzen zu können, wird eine persönliche Mercedes me ID sowie die Zustimmung zu den Mercedes me connect Nutzungsbedingungen benötigt. Weiterhin ist in Europa ein Ladevertrag mit der Digital Charging Solutions GmbH erforderlich.

Die Verbindung des Kommunikationsmoduls zum Mobilfunknetz einschließlich des Notrufsystems ist von der jeweiligen Netzabdeckung und Verfügbarkeit der Netzprovider abhängig.

Mercedes-Benz Wallbox

Mercedes-Benz Wallbox (A0009063412)

Mit der neuen Mercedes-Benz Wallbox wird das intelligente Power Grid zuhause bereits ein Stück weit zur Realität. Sie können sie per Ethernet-Kabel oder WiFi mit dem eigenen Internet-Anschluss verbinden. Auf diese Weise können sie die Wallbox mit der Mercedes me App¹ auf ihrem Smartphone bequem bedienen – egal, wo sie sind. So können sie beispielsweise den Ladevorgang ihres Fahrzeugs steuern. Mit Hilfe eines integrierten Energiezählers² lässt sich der aktuelle Stand des geladenen Stroms sowie die Übersicht über alle Ladevorgänge komfortabel in der Mercedes me App ablesen. Eine Übersicht über die Ladekosten ist ebenfalls verfügbar. Zum Schutz vor unbefugter Nutzung kann die Mercedes-Benz Wallbox über die App oder per RFID³-Karte freigeschaltet oder verriegelt werden.

-  Bis zu **22 kW** Ladeleistung⁴
-  Angeschlagenes 6m Kabel mit Typ 2 Stecker
-  **Connectivity** via kundeneigenem LAN, WiFi
-  **Zugang** via App und RFID²
-  Integration in **Mercedes me**
(z.B. Start-Stop, Ladestatus und Kostenübersicht)
-  Einfache kostenpflichtige Installation und komfortabler Betrieb
-  Zukünftige Features via **OTA-Updates** möglich
(Intelligentes Laden, Lastmanagement, Plug&Charge
z. B. Integration in ein Energiemanagementsystem)
- 

¹ Die Mercedes-Benz Wallbox enthält die technische Vorrüstung für Remote-Funktionen. Für die Nutzung der Remote-Funktionen der Mercedes-Benz Wallbox ist die Mercedes me App, eine persönliche Mercedes me ID sowie die Zustimmung zu den Nutzungsbedingungen für die Mercedes me connect Dienste sowie der Anschluss der Wallbox am kundeneigenen Internetanschluss notwendig.

² Anzeige in der Mercedes me App nicht konform mit MID oder Eichrecht.

³ Radio Frequency Identification (RFID) wird bald unterstützt.

⁴ 22 kW Ladung kann je nach Hersteller und Fahrzeug eine entsprechende Sonderausstattung „Wechselstrom-Ladesystem (AC-Laden 22 kW)“ erfordern.

Weitere Informationen finden Sie auf der [Mercedes-Benz Homepage](#) sowie bei Ihrem Mercedes-Benz Händler.

Die Verbindung des Kommunikationsmoduls zum Mobilfunknetz einschließlich des Notrufsystems ist von der jeweiligen Netzabdeckung und Verfügbarkeit der Netzprovider abhängig.





E-Kennzeichen

Bahn frei. Erwerben Sie ein batterieelektrisches Fahrzeug oder ein Plug-in-Hybridfahrzeug mit mindestens 40 km elektrischer Reichweite (innerorts)¹ oder einem CO₂-Ausstoß von höchstens 50 g/km¹, ist das Fahrzeug zur Zulassung mit einem so genannten E-Kennzeichen¹ berechtigt. Abhängig von der jeweiligen lokalen/regionalen Umsetzung profitieren Sie unter Umständen z. B. von kostenfreiem Parken oder der Erlaubnis zur Nutzung der Busspur.²

¹ Die rechtlichen Grundlagen sind geregelt im Elektromobilitätsgesetz (EmoG) und unterliegen damit Änderungen.

² Beispiele für Förderung auf kommunaler Ebene. Es ist möglich, dass in Ihrem Nutzungsgebiet kein Vorteil besteht. Bitte wenden Sie sich hierzu an Ihre Kommune.

Die Verbindung des Kommunikationsmoduls zum Mobilfunknetz einschließlich des Notrufsystems ist von der jeweiligen Netzabdeckung und Verfügbarkeit der Netzprovider abhängig.

Der neue Mercedes-Benz GLA

Digitale Extras.



Erleben Sie die digitalen Extras für Ihren Mercedes.

Unsere kostenlosen digitalen Extras für Sie: Telediagnose, Unfall- und Pannenmanagement und Wartungsmanagement.

Telediagnose.¹

Das digitale Extra Telediagnose informiert Sie, wenn der Austausch von Verschleißteilen wie beispielsweise der Bremsbeläge nötig ist. Zusätzlich wird die Information automatisch an Ihren Mercedes-Benz Service-Partner übermittelt, der sich mit Ihnen für einen Servicetermin in Verbindung setzt. Damit Sie entspannt unterwegs sein können.

Ab Aktivierung kostenfrei nutzbar - serienmäßig

Unfall- und Pannenmanagement.¹

Schnelle Hilfe im Fall der Fälle: mit dem Mercedes me Unfall- und Pannenmanagement. Durch die Mercedes me Taste oder den Telefonbucheintrag im Adressbuch stellt Ihr Mercedes-Benz eine Sprachverbindung mit dem Customer Assistance Center her. Bei aktiviertem Dienst werden dabei relevante Fahrzeugdaten und Ihr Standort übermittelt, sodass entweder unser geschultes Personal direkt am Telefon oder der nächstgelegene Mercedes-Benz Service-Partner weiterhilft – selbst, wenn Sie sich nicht sicher sind, an welchem Ort Sie sich gerade genau befinden.

Ab Aktivierung kostenfrei nutzbar – serienmäßig

Wartungsmanagement.¹

Erleben Sie, wie einfach die Wartung Ihres Mercedes-Benz sein kann. Das digitale Extra Wartungsmanagement erinnert Sie an anstehende Wartungen und unterstützt Sie bei der Terminbuchung. Bei aktiviertem Dienst werden zudem relevante Fahrzeugdaten vorab an Ihren Mercedes-Benz Service-Partner übermittelt, um den Wartungstermin möglichst effizient zu gestalten.

Ab Aktivierung kostenfrei nutzbar - serienmäßig

¹ Um die Dienste nutzen zu können, müssen Sie sich auf dem Mercedes me Portal registrieren und auch die Nutzungsbedingungen für die Mercedes me connect Dienste akzeptieren. Außerdem muss das jeweilige Fahrzeug mit dem Nutzerkonto gekoppelt sein. Nach Ablauf der Erstlaufzeit können die Dienste kostenpflichtig verlängert werden. Die erstmalige Freischaltung der Dienste ist innerhalb von 1 Jahr nach Erstregistrierung oder Inbetriebnahme durch den Kunden möglich, je nachdem, was zuerst eintritt. Die Verbindung des Kommunikationsmoduls zum Mobilfunknetz einschließlich des Notrufsystems ist von der jeweiligen Netzabdeckung und Verfügbarkeit der Netzprovider abhängig.





Digitale Extras - Highlights

REMOTE SERVICES (00U)¹

Das Paket Remote Services macht Mobilität zu einem neuen Erlebnis und bringt mehr Komfort und Sicherheit. Sie können bestimmte Funktionen fernbedienen und Ihr Fahrzeug lokalisieren. Beispielsweise öffnen Sie Ihre Fenster bevor Sie einsteigen – und lüften so den Innenraum an heißen Tagen.

Ab Aktivierung 3 Jahre kostenfrei nutzbar - serienmäßig

Vorrüstung für digitale Schlüsselübergabe (20U)¹

Teilen Sie Ihr Fahrzeug mit Freunden und Familienmitgliedern – egal, wo Sie gerade sind und einfach per Mercedes me App. Sie behalten die Kontrolle und entscheiden, wem Sie Ihren Mercedes überlassen. Über die App entriegeln Sie Ihr Fahrzeug aus der Ferne und aktivieren den hinterlegten Fahrzeugschlüssel für den am Fahrzeug befindlichen Nutzer.

Ab Aktivierung 3 Jahre kostenfrei nutzbar - serienmäßig

¹ Um die Dienste nutzen zu können, müssen Sie sich auf dem Mercedes me Portal registrieren und auch die Nutzungsbedingungen für die Mercedes me connect Dienste akzeptieren. Außerdem muss das jeweilige Fahrzeug mit dem Nutzerkonto gekoppelt sein. Nach Ablauf der Erstlaufzeit können die Dienste kostenpflichtig verlängert werden. Die erstmalige Freischaltung der Dienste ist innerhalb von 1 Jahr nach Erstregistrierung oder Inbetriebnahme durch den Kunden möglich, je nachdem, was zuerst eintritt. Die Verbindung des Kommunikationsmoduls zum Mobilfunknetz einschließlich des Notrufsystems ist von der jeweiligen Netzabdeckung und Verfügbarkeit der Netzprovider abhängig.

Optionen

CODE	MERCEDES ME CONNECT DIGITALE EXTRAS ¹	Laufzeit ²	Diesel				Hybrid	Benziner					
			GLA 180 d	GLA 200 d	GLA 200 d 4MATIC	GLA 220 d 4MATIC	GLA 250 e	GLA 180	GLA 200	GLA 220 4MATIC	GLA 250 4MATIC	Mercedes-AMG GLA 35 4MATIC	Mercedes-AMG GLA 45 S 4MATIC+
362	Kommunikationsmodul (LTE) für die Nutzung von Mercedes me connect Diensten	unbegrenzt	S	S	S	S	S	S	S	S	S	S	S
537	Digitales Radio	unbegrenzt	S	S	S	S	S	S	S	S	S	S	S
355	Erweiterte Funktionen MBUX	unbegrenzt	S	S	S	S	S	S	S	S	S	S	S
P82	GUARD 360° Fahrzeugschutz Plus	3 Jahre	●	●	●	●	●	●	●	●	●	●	●
502	7 Jahre kostenfreie Karten-Updates	7 Jahre	S	S	S	S	S	S	S	S	S	S	S
U19	MBUX Augmented Reality für Navigation Nur mit AMG Line Premium (PSN)/AMG Line Premium Plus (PSQ)	unbegrenzt	○	○	○	○	○	○	○	○	○	○	○
PBG	MBUX Navigation Premium	3 Jahre (Live Traffic und Update Kartendaten 7 Jahre)	S	S	S	S	S	S	S	S	S	S	S
351	Mercedes-Benz Notrufsystem	unbegrenzt	S	S	S	S	S	S	S	S	S	S	S
22U	Vorrüstung für MBUX Entertainment Mit AMG Line Premium (PSN)/AMG Line Premium Plus (PSQ) Nur mit Advanced Soundsystem (853), Burmester® Surround-Soundsystem (810)	1 Jahr	○ S	○ S	○ S	○ S	○ S	○ S	○ S	○ S	○ S	○ S	○ S

Mehr Informationen zu Mercedes me Produkten finden Sie auf unserer Webseite:

¹ Um die Dienste nutzen zu können, müssen Sie sich auf dem Mercedes me Portal registrieren und auch die Nutzungsbedingungen für die Mercedes me connect Dienste akzeptieren. Außerdem muss das jeweilige Fahrzeug mit dem Nutzerkonto gekoppelt sein. Nach Ablauf der Erstlaufzeit können die Dienste kostenpflichtig verlängert werden. Die erstmalige Freischaltung der Dienste ist innerhalb von 1 Jahr nach Erstregistrierung oder Inbetriebnahme durch den Kunden möglich, je nachdem, was zuerst eintritt.

² Nach Ablauf der Laufzeit können Sie Ihr gewünschtes Produkt in unserem Mercedes me Store verlängern.

Die Verbindung des Kommunikationsmoduls zum Mobilfunknetz einschließlich des Notrufsystems ist von der jeweiligen Netzabdeckung und Verfügbarkeit der Netzprovider abhängig.

Optionen

CODE	MERCEDES ME CONNECT DIGITALE EXTRAS ¹	Laufzeit ²	Diesel				Hybrid	Benziner					
			GLA 180 d	GLA 200 d	GLA 200 d 4MATIC	GLA 220 d 4MATIC	GLA 250 e	GLA 180	GLA 200	GLA 220 4MATIC	GLA 250 4MATIC	Mercedes-AMG GLA 35 4MATIC	Mercedes-AMG GLA 45 S 4MATIC+
01U	Vorrüstung für Navigationsdienste Enthält: Anzeige von Online-Inhalten in der Navigationskarte, Lokale Suche, Parkplätze, Wetterinformationen.	3 Jahre	S	S	S	S	S	S	S	S	S	S	S
38U	Remote und Charging Services Plus Enthält: Remote Services (00U) Mercedes me Charge Tarif S: Laden Sie Ihren elektrifizierten Mercedes-Benz einfach und bequem in einem der größten Ladenetzwerke. Durch unsere komfortablen Authentifizierungsmethoden können Sie Ihre bevorzugte Ladestation flexibel zu aktuellen Konditionen nutzen. Mercedes me Charge Tarif M: 1 Jahr ohne Grundgebühr inkludiert, sonst 4,90 Euro pro Monat. Weitere Informationen und Details zu den Mercedes me Charge Tarifen finden Sie hier:	3 Jahre	-	-	-	-	S	-	-	-	-	-	-
		unbegrenzt	-	-	-	-	S	-	-	-	-	-	-
		1 Jahr	-	-	-	-	S	-	-	-	-	-	-
13U	Vorrüstung für Remote- und Navigationsdienste Enthält: Programmierung von Ladeeinstellungen und Vorklimatisierung, Reichweitenanzeige per App.	unbegrenzt	-	-	-	-	S	-	-	-	-	-	-
20U	Vorrüstung für digitale Schlüsselübergabe	3 Jahre	S	S	S	S	S	S	S	S	S	S	S
367	Vorrüstung für Live Traffic Information	7 Jahre	S	S	S	S	S	S	S	S	S	S	S
2S0	Individualisierungs-Paket Für Progressive Line Advanced Plus (PSI)/AMG Line Advanced Plus (PSJ)/AMG Line Premium (PSN)/AMG Line Premium Plus (PSQ)	1 Jahr	O	O	O	O	O	O	O	O	O	O	O
			S	S	S	S	S	S	S	S	S	S	S

Mehr Informationen zu Mercedes me Produkten finden Sie auf unserer Webseite:

¹ Um die Dienste nutzen zu können, müssen Sie sich auf dem Mercedes me Portal registrieren und auch die Nutzungsbedingungen für die Mercedes me connect Dienste akzeptieren. Außerdem muss das jeweilige Fahrzeug mit dem Nutzerkonto gekoppelt sein. Nach Ablauf der Erstlaufzeit können die Dienste kostenpflichtig verlängert werden. Die erstmalige Freischaltung der Dienste ist innerhalb von 1 Jahr nach Erstregistrierung oder Inbetriebnahme durch den Kunden möglich, je nachdem, was zuerst eintritt.

² Nach Ablauf der Laufzeit können Sie Ihr gewünschtes Produkt in unserem Mercedes me Store verlängern.

Die Verbindung des Kommunikationsmoduls zum Mobilfunknetz einschließlich des Notrufsystems ist von der jeweiligen Netzabdeckung und Verfügbarkeit der Netzprovider abhängig.

Der neue Mercedes-Benz GLA

Services.



GLA - Technische Daten

		GLA 180	GLA 200	GLA 220 4MATIC	GLA 250 4MATIC	GLA 250 e
BAUMUSTERNUMMER		247784	247787	247745	247747	247785
MOTOR						
Zylinder Zahl/Anordnung		R4	R4	R4	R4	R4
Hubraum	cm ³	1.332	1.332	1.991	1.991	1.332
Nennleistung / bei Drehzahl ¹	kW [PS] / 1/min	100 [136]/ 5.500 - 5.500	120 [163]/ 5.500 - 5.500	140 [190]/ 5.500 - 6.100	165 [224]/ 5.500 - 6.100	120 [163]/ 5.500 - 5.500
Zus. elektr. Leistung (Boost)	kW/PS	10 [14]	10 [14]	10 [14]	10 [14]	-
Nennleistung E-Motor	kW	-	-	-	-	80
Nenn Drehmoment / bei Drehzahl ¹	Nm / 1/min	230/1.660 - 3.000	270/2.000 - 3.500	300/1.800 - 4.000	350/2.000 - 4.000	270/2.000 - 3.500
Zus. Drehmoment (Boost)	Nm	150	150	150	150	-
Tankinhalt / davon Reserve	l	43/5	43/5	51/5	51/5	35/5
GETRIEBE		7G-DCT	7G-DCT	8G-DCT	8G-DCT	8G-DCT
LEISTUNG						
Höchstgeschwindigkeit	km/h	200	210	218	240	210
Beschleunigung 0 - 100 km/h	s	10,0	8,9	7,6	6,8	7,9
VERBRAUCH UND EMISSIONEN						
Kraftstoffverbrauch gesamt (kombiniert) ² (Verbrauch abhängig von gewählter Sonderausstattung)	l/100 km	7,3 - 6,7	7,3 - 6,7	8,1 - 7,4	8,1 - 7,4	1,4 - 1,1
CO ₂ -Emissionen kombiniert ² (Verbrauch abhängig von gewählter Sonderausstattung)	g/km	165 - 152	165 - 152	184 - 170	184 - 169	31 - 25
EMISSIONSKLASSE		Euro 6	Euro 6	Euro 6	Euro 6	Euro 6
GEWICHTE						
Gepäckraumvolumen	Liter	425 - 1.420	425 - 1.420	425 - 1.420	425 - 1.420	385 - 1.385
Leergewicht / Zuladung ³	kg	1.570/500	1.570/500	1.690/500	1.695/500	1.800/500
Maximale Dachlast	kg	75	75	75	75	75
Anhängelast ungebremst/gebremst ³	kg	750/1.600/-	750/1.800/-	750/1.800/-	750/2.000/-	750/1.800/-
ELEKTRISCHE ANLAGE						
AC Ladezeit Mode 3 (kW) SA		-	-	-	-	3,7 11
AC Ladezeit 0%-100% SOC (netto) Mode 3 (H)		-	-	-	-	3,75
AC Ladezeit 0%-100% SOC (netto) Mode 3 (SA 11 kW) (H)		-	-	-	-	1,25
DC Ladezeit 10%-80% SOC (netto) (min)		-	-	-	-	25

GLA - Technische Daten

		GLA 180 d	GLA 200 d	GLA 200 d 4MATIC	GLA 220 d 4MATIC
BAUMUSTERNUMMER		247710	247712	247713	247715
MOTOR					
Zylinder Zahl/Anordnung		R4	R4	R4	R4
Hubraum	cm ³	1.950	1.950	1.950	1.950
Nennleistung / bei Drehzahl ¹	kW [PS] / 1/min	85 [116]/ 3.400 - 4.400	110 [150]/ 3.400 - 4.400	110 [150]/ 3.400 - 4.400	140 [190]/ 3.800 - 3.800
Zus. elektr. Leistung (Boost)	kW/PS	-	-	-	-
Neundrehmoment / bei Drehzahl ¹	Nm / 1/min	280/1.300 - 2.600	320/1.400 - 3.200	320/1.400 - 3.200	400/1.600 - 2.600
Zus. Drehmoment (Boost)	Nm	-	-	-	-
Tankinhalt / davon Reserve	l	43/5	43/5	51/5	51/5
GETRIEBE		8G-DCT	8G-DCT	8G-DCT	8G-DCT
LEISTUNG					
Höchstgeschwindigkeit (km/h)	km/h	190	208	205	218
Beschleunigung 0 - 100 km/h	s	11,0	8,8	9,1	7,6
VERBRAUCH UND EMISSIONEN					
Kraftstoffverbrauch gesamt (kombiniert) ² (Verbrauch abhängig von gewählter Sonderausstattung)	l/100 km	5,8 - 5,3	5,8 - 5,3	6,2 - 5,6	6,2 - 5,6
CO ₂ -Emissionen kombiniert ² (Verbrauch abhängig von gewählter Sonderausstattung)	g/km	153 - 141	153 - 141	161 - 148	163 - 150
EMISSIONSKLASSE		Euro 6	Euro 6	Euro 6	Euro 6
GEWICHTE					
Gepäckraumvolumen	Liter	427 - 1.422	427 - 1.422	427 - 1.422	427 - 1.422
Leergewicht / Zuladung ³ (kg)	kg	1.660/500	1.660/500	1.725/500	1.725/500
Maximale Dachlast (kg)	kg	75	75	75	75
Anhängelast ungebremst/gebremst ³ (kg)	kg	750/1.600/-	750/1.800/-	750/2.000/-	750/2.000/-

¹ Angaben zur Nennleistung und zum Neundrehmoment nach Verordnung (EG) Nr. 595/2009 in der gegenwärtig geltenden Fassung.

² Die angegebenen Werte sind die ermittelten „WLTP-CO₂-Werte“ i.S.v. Art. 2 Nr. 3 Durchführungsverordnung (EU) 2017/1153, die im Einklang mit Anhang XII der Verordnung (EG) Nr. 692/2008 ermittelt wurden. Die Kraftstoffverbrauchswerte wurden auf Basis dieser Werte errechnet.

Der Stromverbrauch wurde auf der Grundlage der VO 692/2008/EG ermittelt. Aufgrund gesetzlicher Änderungen der maßgeblichen Prüfverfahren können in der für die Fahrzeugzulassung und ggf. Kfz-Steuer maßgeblichen Übereinstimmungsbescheinigung des Fahrzeugs höhere Werte eingetragen sein. Informationen zum offiziellen Kraftstoffverbrauch und den offiziellen CO₂-Emissionen neuer Personenkraftwagen finden Sie am Dokumentende.

³ Masse des Kraftfahrzeugs in fahrbereitem Zustand mit dem zu mindestens 90 % seines Fassungsvermögens gefüllten Kraftstofftank, zuzüglich der Masse des Fahrers (per Gesetz pauschal mit 75 kg veranschlagt), des Kraftstoffs und der Flüssigkeiten, ausgestattet mit der Standardausrüstung gemäß den Herstellerangaben sowie, sofern vorhanden, der Masse des Aufbaus, des Führerhauses, der Anhängervorrichtung und des Ersatzrads/der Ersatzräder sowie des Werkzeugs. Sonderausstattungen, Zusatzausrüstungen und Zubehör können einen Einfluss auf Gewicht, verbleibende Nutzlast, Rollwiderstand, Aerodynamik usw. haben und damit auch die Verbrauchs- und CO₂-Werte beeinflussen.

GLA - Technische Daten

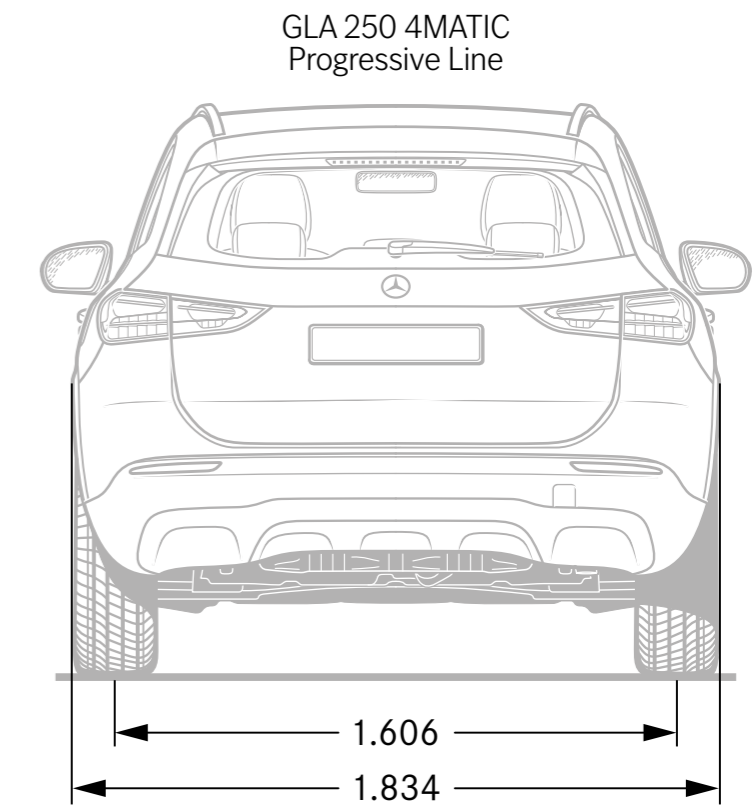
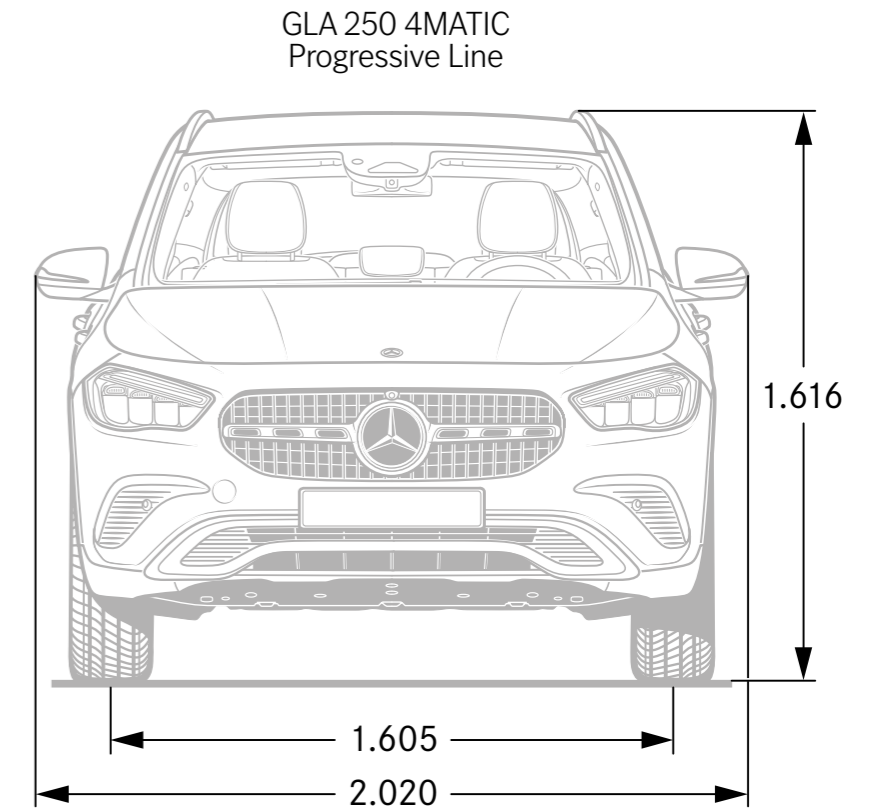
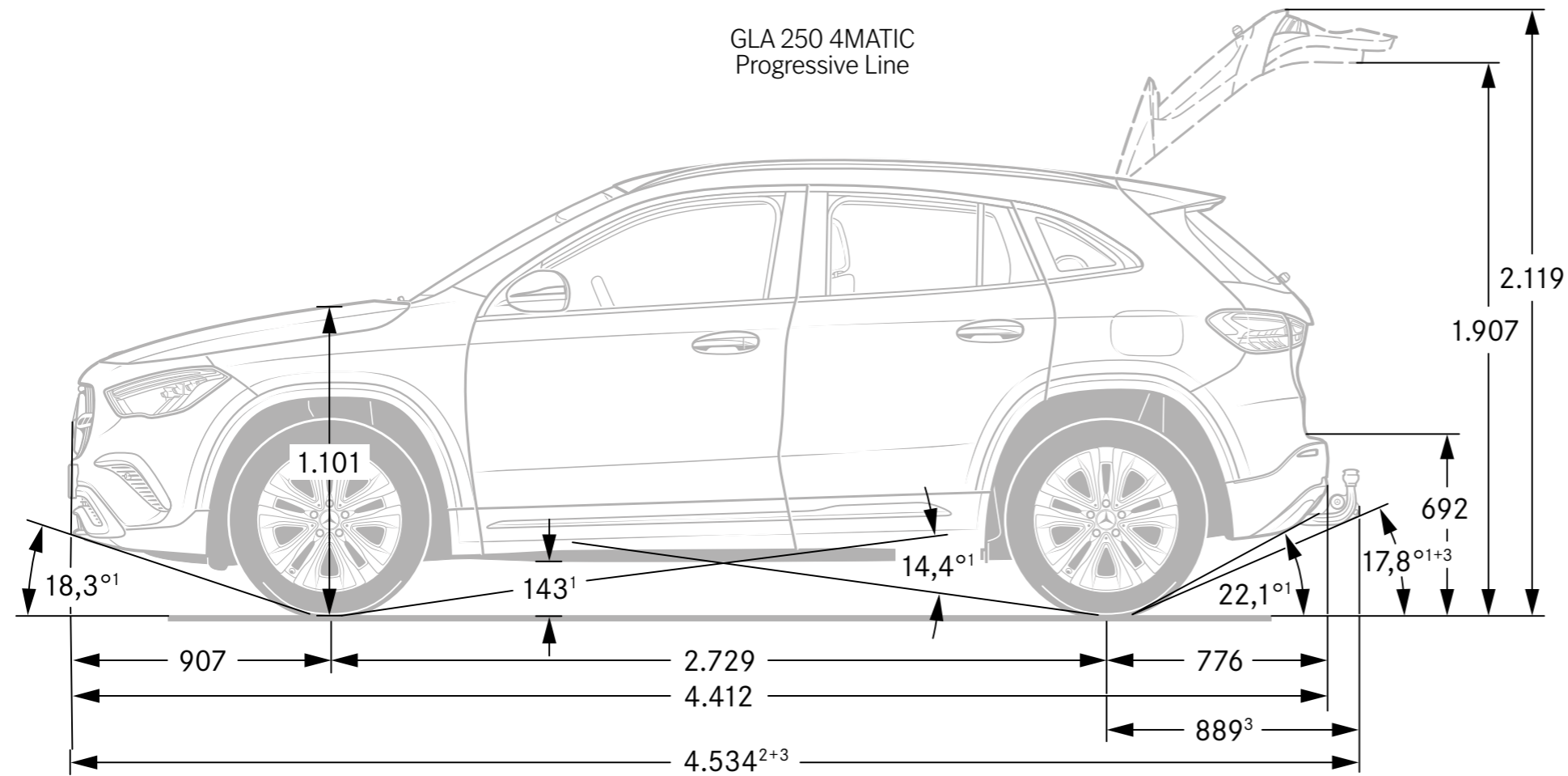
		Mercedes-AMG GLA 35 4MATIC	Mercedes-AMG GLA 45 S 4MATIC+
BAUMUSTERNUMMER		247751	247754
MOTOR			
Zylinder Zahl/Anordnung		R4	R4
Hubraum	cm ³	1.991	1.991
Nennleistung / bei Drehzahl ¹	kW [PS] / 1/min	225 [306] / 6.100 - 6.100	310 [421] / 6.750 - 6.750
Zus. elektr. Leistung (Boost)	kW/PS	10 [14]	-
Nenndrehmoment / bei Drehzahl ¹	Nm / 1/min	400/2.500 - 4.000	500/5000 - 5250
Zus. Drehmoment (Boost)	Nm	150	-
Tankinhalt / davon Reserve	l	51/5	51/5
GETRIEBE		AMG SPEEDSHIFT DCT 8G	AMG SPEEDSHIFT DCT 8G
LEISTUNG			
Höchstgeschwindigkeit (km/h)	km/h	250	270
Beschleunigung 0 - 100 km/h	s	5,2	4,3
VERBRAUCH UND EMISSIONEN			
Kraftstoffverbrauch gesamt (kombiniert) ² (Verbrauch abhängig von gewählter Sonderausstattung)	l/100 km	9,2 - 8,8	10,0 - 9,5
CO ₂ -Emissionen kombiniert ² (Verbrauch abhängig von gewählter Sonderausstattung)	g/km	209 - 201	227 - 216
EMISSIONSKLASSE		Euro 6	Euro 6
GEWICHTE			
Gepäckraumvolumen	Liter	435 - 1.430	435 - 1.430
Leergewicht / Zuladung ³ (kg)	kg	1.750/500	1.770/500
Maximale Dachlast (kg)	kg	75	75
Anhängelast ungebremst/gebremst ³ (kg)	kg	750/1.800/-	750/1.500/-

¹ Angaben zur Nennleistung und zum Nenndrehmoment nach Verordnung (EG) Nr. 595/2009 in der gegenwärtig geltenden Fassung.

² Die angegebenen Werte sind die ermittelten „WLTP-CO₂-Werte“ i.S.v. Art. 2 Nr. 3 Durchführungsverordnung (EU) 2017/1153, die im Einklang mit Anhang XII der Verordnung (EG) Nr. 692/2008 ermittelt wurden. Die Kraftstoffverbrauchswerte wurden auf Basis dieser Werte errechnet. Der Stromverbrauch wurde auf der Grundlage der VO 692/2008/EG ermittelt. Aufgrund gesetzlicher Änderungen der maßgeblichen Prüfverfahren können in der für die Fahrzeugzulassung und ggf. Kfz-Steuer maßgeblichen Übereinstimmungsbescheinigung des Fahrzeugs höhere Werte eingetragen sein. Informationen zum offiziellen Kraftstoffverbrauch und den offiziellen CO₂-Emissionen neuer Personenkraftwagen finden Sie am Dokumentende.

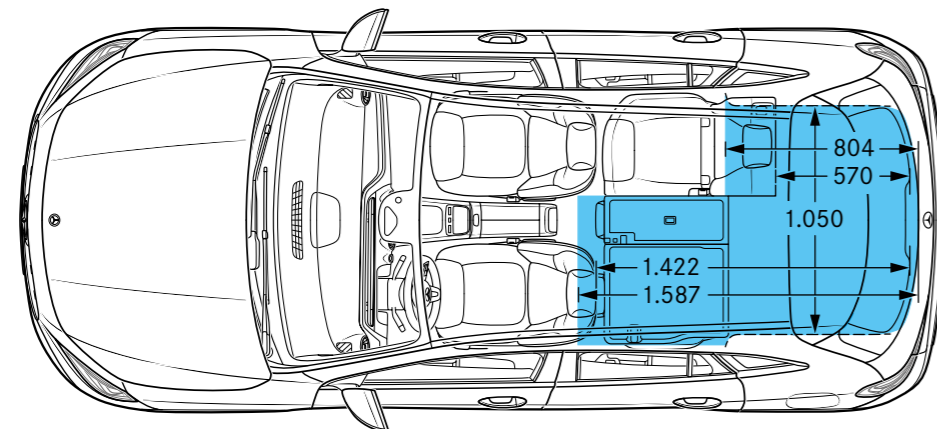
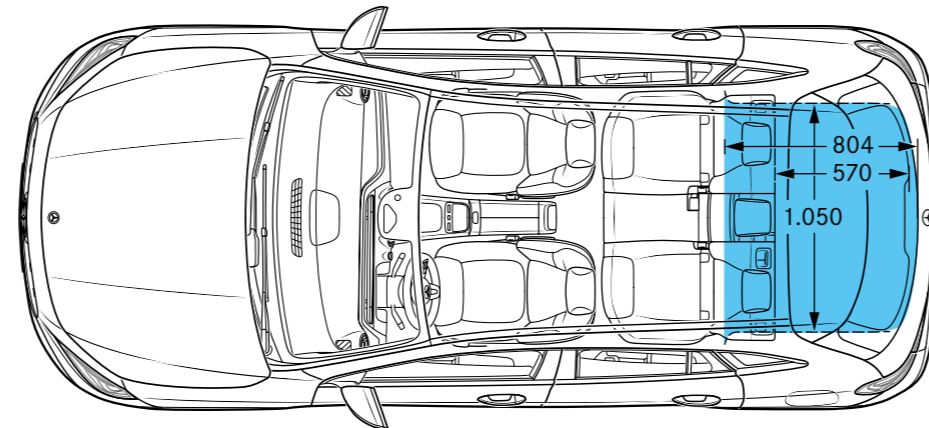
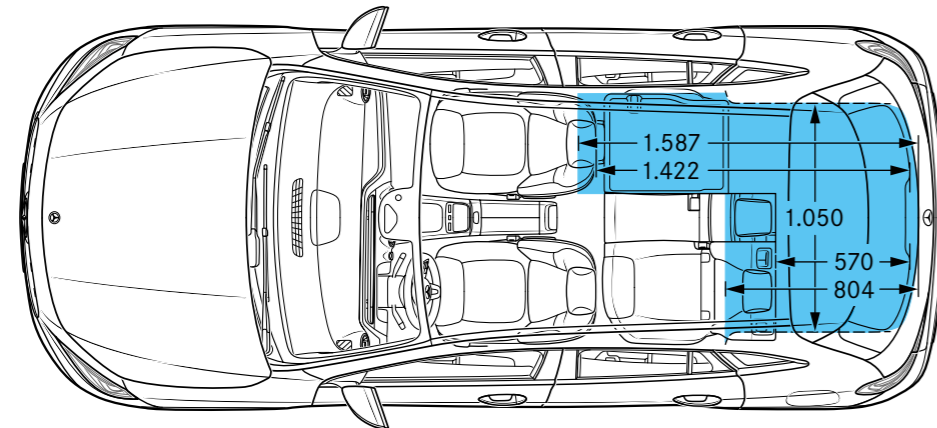
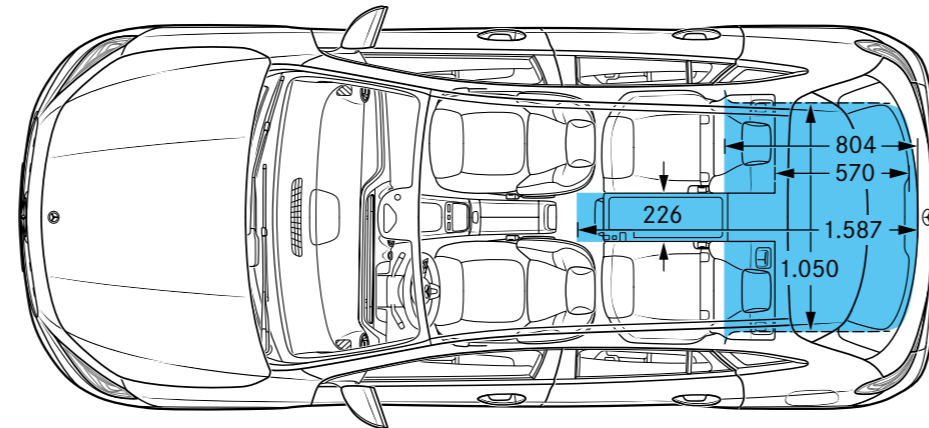
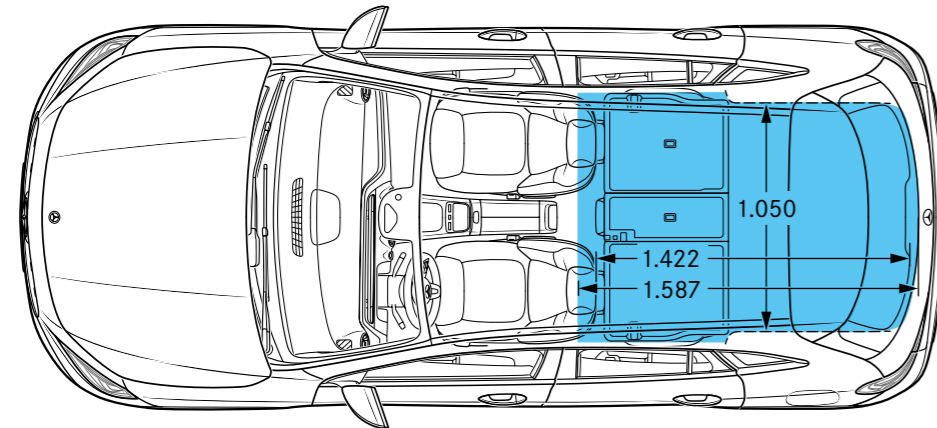
³ Masse des Kraftfahrzeugs in fahrbereitem Zustand mit dem zu mindestens 90 % seines Fassungsvermögens gefüllten Kraftstofftank, zuzüglich der Masse des Fahrers (per Gesetz pauschal mit 75 kg veranschlagt), des Kraftstoffs und der Flüssigkeiten, ausgestattet mit der Standardausrüstung gemäß den Herstellerangaben sowie, sofern vorhanden, der Masse des Aufbaus, des Führerhauses, der Anhängervorrichtung und des Ersatzrads/der Ersatzräder sowie des Werkzeugs. Sonderausstattungen, Zusatzausrüstungen und Zubehör können einen Einfluss auf Gewicht, verbleibende Nutzlast, Rollwiderstand, Aerodynamik usw. haben und damit auch die Verbrauchs- und CO₂-Werte beeinflussen.

GLA - Abmessungen

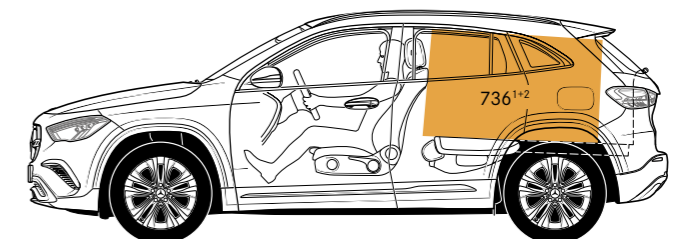
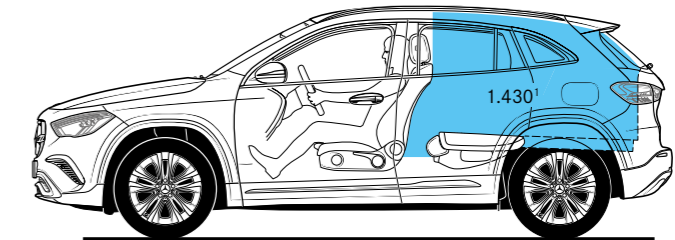
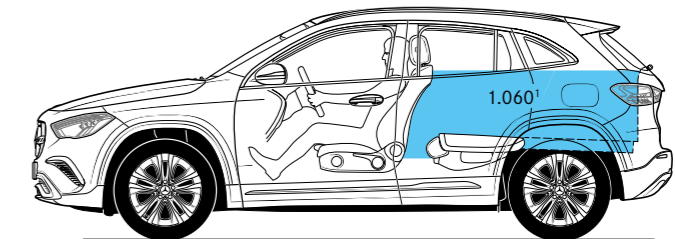
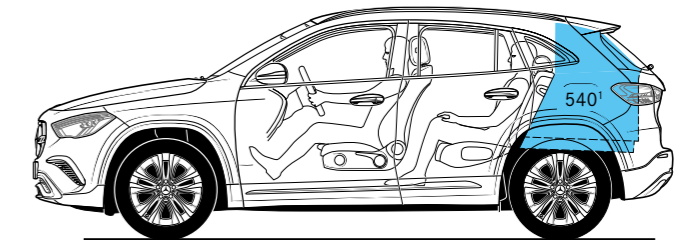
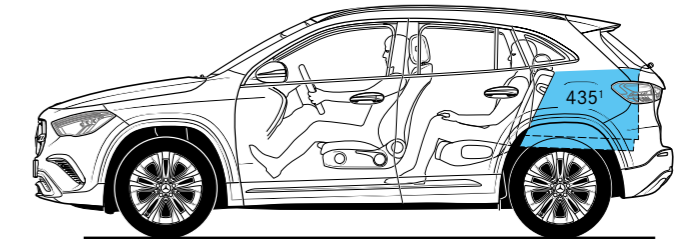


GLA - Abmessungen & Kofferraumvolumen

GLA 250 4MATIC Progressive Line



GLA 250 4MATIC Progressive Line



Erleben Sie mehr
und lassen Sie Ihre Träume wahr werden.



Entspannt zurücklehnen mit dem 4-Jahres-Wertpaket und der 4-Jahres-Wertpaket-Erweiterung für Mercedes-Benz Pkw.

■ ■ **4 JAHRES**
■ ■ **WERTPAKET**

Mit Ihrem Mercedes können Sie immer sicher und entspannt unterwegs sein und Sie dürfen sich dabei auf seine besondere Qualität verlassen. Und auf einen Service, der Sie ganz nach Ihren Bedürfnissen mit maßgeschneiderten Leistungen begleitet.

Wir sorgen vom ersten Kilometer an für den Werterhalt und Schutz Ihres Fahrzeugs: mit dem Mercedes-Benz 4-Jahres-Wertpaket und der 4-Jahres-Wertpaket-Erweiterung.

Alle bei der österreichischen Vertriebsorganisation gekauften Mercedes-Benz Pkw-Neuwagen, mit einer Fahrzeugübergabe bis 31. 12. 2023, erhalten das **kostenlose 4-Jahres-Wertpaket**. Dies bedeutet eine Absicherung im 3. und 4. Betriebsjahr bis max. 120.000 km – analog der Umfänge während der Garantiezeit des Herstellers.

Mit der **4-Jahres-Wertpaket-Erweiterung** können Sie dieses gute Gefühl auf Wunsch während der Laufzeit des 4-Jahres-Wertpakets (in den ersten 4 Jahren bis

120.000 km) einmalig bis zum 7. Betriebsjahr nach Erstzulassung Ihres Mercedes oder bis max. 200.000 gefahrene Kilometer mit einer attraktiven Baugruppen-garantie* verlängern. Auch dann, wenn Sie Ihren Wagen gebraucht gekauft haben und dieser mit dem 4-Jahres-Wertpaket ausgestattet ist. **Ihr Mercedes-Benz Servicepartner macht Ihnen jetzt das kostengünstige Angebot, zu einem attraktiven Preis garantiert sorgenfrei zu fahren.**

Einziges Voraussetzung: Sie lassen allfällige Reparaturen im Rahmen des 4-Jahres-Wertpakets bzw. der 4-Jahres-Wertpaket-Erweiterung bei einem autorisierten österreichischen Mercedes-Benz Servicepartner durchführen und ab Inbetriebnahme die vom Hersteller vorgeschriebenen Wartungsarbeiten und Unfall- inkl. Karosserie-Instandsetzungen termingerecht nach Herstellervorschrift erledigen. **Herzlich willkommen. Mercedes-Benz. Mein Service.**



Bei Fahrzeugübergabe erhalten Sie ein Zertifikat für das 4-Jahres-Wertpaket. Bitte weisen Sie dieses für ein rasches Erkennen des Leistungsumfanges bei der Reparaturannahme vor!



Die Leistungen im Überblick.

	4-JAHRES-WERTPAKET	4-JAHRES-WERTPAKET-ERWEITERUNG
Leistungen	Alle Reparaturen am Werkslieferumfang, die nicht durch betriebsbedingten Verschleiß verursacht werden, innerhalb 48 Monaten nach Erstzulassung oder Fahrzeugübergabe – je nachdem, welches der beiden Ereignisse zuerst eintritt – bis zu einer Kilometerleistung von 120.000 km.*	Erweiterung des 4-Jahres-Wertpaketes mit einer attraktiven Baugruppengarantie* auf bis zu 7 Jahre bzw. max. 200.000 km ab Erstzulassung.
Deckungsumfang	Volle Vergütung der Reparaturkosten (Arbeitszeit und Material) ohne Selbstbehalt in der gesamten Europäischen Union sowie in Island, Liechtenstein, Norwegen und der Schweiz.	Volle Vergütung der Reparaturkosten (Arbeitszeit und Material) ohne Selbstbehalt in der gesamten Europäischen Union sowie in Island, Liechtenstein, Norwegen und der Schweiz.
Gültigkeit	Gültig für alle bei autorisierten österreichischen Mercedes-Benz Vertriebspartnern erworbenen Mercedes-Benz Pkw-Neuwagen mit einer Fahrzeugübergabe bis 31.12. 2023.	Gültig für alle Mercedes-Benz Pkw-Modelle die mit dem 4-Jahres-Wertpaket ausgestattet sind.

Das Angebot gilt nicht für Taxis und Mietwagen. Im 4-Jahres-Wertpaket sowie in der 4-Jahres-Wertpaket-Erweiterung nicht enthalten sind die Kosten für Wartungs- und Instandhaltungsarbeiten gemäß den Vorschriften des Herstellerwerks, Unfallreparaturen, Verschleißteile sowie Schäden, welche aufgrund von Missbrauch, Verwendung von Nicht-Mercedes-Benz-Original-Teilen, Leistungs- und Typenänderung, Überschreitung von zulässigen Achslasten, Natur- und Umwelteinflüssen, ungeeigneten Betriebsstoffen/Fahrzeugpflege etc. entstehen.

* Alle Details zum 4-Jahres-Wertpaket und zur 4-Jahres-Wertpaket-Erweiterung sowie die genauen Bedingungen und den detaillierten Leistungsumfang erhalten Sie bei Ihrem Mercedes-Benz Servicepartner oder unter www.mercedes-benz.at/pkw-wertpaket bzw. unter www.mercedes-benz.at/pkw-wertpaket-erweiterung.

Wir geben für Sie unser Bestes

Ihre Mercedes-Benz Vertragswerkstätte

Mercedes Service, Mercedes Qualität, Mercedes Leistung!
... dies auf höchstem Niveau!

Unsere Erfahrung als Hersteller und Service-Spezialist Ihres Mercedes macht uns zum idealen Partner für Sie. Wir betreuen Sie jederzeit mit unserem besonderen Wissen und Können – und unserer ganzen Aufmerksamkeit.

**Spezialisten, perfekt geschult
bis ins Detail**

Permanente Aus- und Weiterbildung unserer zertifizierten Diagnosetechniker garantiert höchste Qualität und Sicherheit.

**Höchste Servicequalität,
Zuverlässigkeit und Transparenz**

Ihre Betreuung in bester Qualität ist unser Antrieb. Termintreue, rasche Abwicklung und größtmögliche Transparenz über sämtliche durchgeführten Wartungs- bzw. Reparaturarbeiten sind für uns selbstverständlich.

**Modernste Werkstätten mit topaktueller,
produktspezifischer Ausrüstung**

Wir investieren fortlaufend in neueste Diagnosegeräte und Spezialwerkzeuge, deshalb sind Mercedes-Benz Werkstätten immer auf dem letzten Stand der Technik.

**Mercedes-Benz garantiert Sorgenfreiheit –
durch Ihren lückenlosen Servicenachweis**

Sie genießen dadurch exklusiv und kostenlos das 4-Jahres-Wertpaket, wodurch die wichtigsten Bauteile (4 Jahre oder max. 120.000 km ab Erstzulassung) abgesichert sind. Zusätzlich haben Sie die Möglichkeit einer kostengünstigen Wertpaket-Erweiterung auf bis zu 7 Jahre oder 200.000 km.



**Für Ihre Sicherheit:
Mercedes-Benz Original-Teile**

Nur wo Mercedes-Benz drauf steht, ist auch Mercedes Qualität drin. Daher können Garantieansprüche nur dann geltend gemacht werden, wenn Sie immer auf Mercedes-Benz Original-Teile vertrauen. Mit Sicherheit ist uns Ihre Sicherheit nur das Beste wert!

Weil Sie und
Ihr Mercedes **Beste**
uns nur das wert sind!

Genießen Sie das Leben. Wir sind für Ihren Mercedes da.

Mit den Sorglos-Paketen von Mercedes-Benz.

Das Beste oder nichts. Dieses Statement steht für den Anspruch von Mercedes-Benz, erstklassige und begehrte Fahrzeuge zu entwickeln und zu bauen. Selbstverständlich gilt derselbe Anspruch auch für den Mercedes-Benz Service. Hier sind wir Ihr zuverlässiger Partner – bei allen Anliegen und Aufgaben rund um Ihren Mercedes, von der Wartung über Dienstleistungen wie der Mobilitätsgarantie bis hin zu Teilen wie Räder oder Reifen.

Was genau diese Partnerschaftlichkeit für Sie persönlich bedeutet, beweisen die Mercedes-Benz Sorglos-Pakete. Sie wählen das für Sie attraktivste Angebot aus und erhalten etwas besonders Wertvolles dazu: ein Stück Sorgenfreiheit. Zugleich profitieren Sie von der hohen Service-Qualität, geben Ihr Fahrzeug in die Hände von hervorragend aus- und weitergebildeten Experten und stellen sicher, dass ausschließlich Mercedes-Benz Original-Teile zum Einsatz kommen.



Leistungen

Reparaturen

Reparatur oder Austausch von Teilen und Aggregaten, die keinem regelmäßigen Verschleiß unterliegen

Verschleiß
















Erneuerung von Verschleißteilen mit Mercedes-Benz Original-Teilen (Bremsbeläge u. -scheiben, Keilriemen und Wischer etc.)

Wartung

Alle Wartungsarbeiten gemäß Mercedes-Benz Vorgabe inklusive Austausch von Teilen (Ölwechsel, Kombifilter etc.)

Mobilo

Mobilität und schnelle Hilfe im Schadensfall durch unseren mobilen Service 24h

	 4-Jahres-Wertpaket-Erweiterung	 Service-Paket Mercedes-Benz ServiceCare	 Service-Paket Mercedes-Benz CompleteCare
Reparaturen	It. Baugruppengarantie 		
Verschleiß			
Wartung			
Mobilo			

Gemäß den allgemeinen Bedingungen der 4-Jahres-Wertpaket-Erweiterung.

Gemäß den allgemeinen Bedingungen des Service-Paketes Mercedes-Benz ServiceCare.

Gemäß den allgemeinen Bedingungen des Service-Paketes Mercedes-Benz CompleteCare.

Mercedes-Benz Financial Services

Wir bringen Ihre Wünsche ans Ziel.

Bedürfnisse sind heute so vielfältig wie die Sonderausstattung eines Mercedes-Benz. Das gilt auch für die Anforderungen an die Dienstleistungen rund um ein Fahrzeug. Mit einem umfassenden Sortiment werden wir den unterschiedlichsten Ansprüchen gerecht.

Mercedes-Benz Financial Services bietet

Ihnen in punkto Leasing, Versicherung sowie Service & Wartung alle Bausteine für ein sorgenfreies Fahren an.

Was immer Sie auch vorhaben – wir helfen Ihnen, Ihre Wünsche so unkompliziert und schnell wie möglich zu verwirklichen.

Die enge Kooperation mit den österreichischen

Mercedes-Benz Partnern garantiert Ihnen eine rasche Abwicklung und interessante Serviceleistungen. So bieten wir Ihnen alles rund um Ihr neues Fahrzeug aus einer Hand und stehen Ihnen gerne mit unserem Know-How zur Seite. Fragen Sie Ihren Verkaufsberater nach aktuellen Angeboten.

Leasing.



Nutzenleasing – sorgenfrei fahren. Sie möchten nur für die Nutzung Ihres Fahrzeuges bezahlen und sich keine Gedanken um Verwertung oder Preisentwicklung machen? Gestalten Sie durch Variieren der Laufzeit und Festlegen von fixen oder variablen Monatsraten Ihren finanziellen Aufwand individuell.

Restwertleasing – klassisch geleast. Bei diesem Leasingmodell zahlen Sie nur die Wertminderung des Fahrzeuges während der Leasinglaufzeit. Am Ende der Laufzeit besteht die Möglichkeit das Fahrzeug zu erwerben, an den Händler zurückgeben oder die Leasingfinanzierung zu verlängern. Gestalten Sie über den definierten Restwert Ihre monatlichen Kosten individuell.

Versicherung.



Haftpflichtversicherung. Der Abschluss einer Kfz-Haftpflichtversicherung ist gesetzlich vorgeschrieben. Mit unserer Autoversicherung sind Sie mit einer Versicherungssumme von € 30 Mio. um ein Vielfaches besser abgesichert, als es das Gesetz vorschreibt. Ein weiterer Vorteil ist z.B. der Bonusretter (verhindert eine Stufen-Umreihung im Schadensfall).

Mercedes-Benz Bank

Der schnellste Weg zum Stern.

Fühlen Sie sich optimal geschützt und minimieren Sie Ihr Risiko mit einer Versicherung über **Mercedes-Benz Financial Services**. Wählen Sie aus einer breiten Produktpalette die passende Versicherungsleistung aus. Gemeinsam mit unserem Partner der DONAU Versicherung AG schnüren wir für Sie das perfekte Paket.

Mercedes-Benz Bank.

Mit den Kreditvarianten der **Mercedes-Benz Bank** können Sie flexibel und schnell Ihr Wunschfahrzeug Ihr Eigen nennen.

Unsere Kreditmodelle bieten Ihnen dabei vielfältige Optionen, die sich Ihren individuellen

Finanzen anpassen. Aber welches Angebot ist das richtige für Sie?

Wer ein Fahrzeug sein Eigen nennen möchte und sich dabei finanziellen Spielraum erhalten will, entscheidet sich für einen Kredit. Mit der letzten Rate geht das Fahrzeug dann in den Besitz über.

Kredit.



Vollkaskoversicherung.

Mit der Vollkaskoversicherung werden Schäden am eigenen Fahrzeug ersetzt. Unsere Produktpalette umfasst individuelle Lösungen mit unterschiedlichen Deckungsvarianten und Selbstbehalten, die bis zu einer Halbierung des Selbstbehaltes bei einer Reparatur in der Mercedes-Benz Vertragswerkstätte reichen. Während sich Ihr Fahrzeug in Reparatur befindet, übernimmt unsere Kaskoversicherung außerdem etwaige Kosten für einen Leihwagen (Mobilitätspaket). Die inkludierte GAP-Deckung für Leasingfahrzeuge sichert Sie im Falle eines Totalschadens perfekt ab.

Standardkredit.

Die Höhe der Raten richtet sich nach dem Preis des Fahrzeuges, der geleisteten Anzahlung, der Länge der Vertragslaufzeit und selbstverständlich nach Ihren persönlichen Bedürfnissen.

Restwertkredit.

Der Restwert Kredit ermöglicht es Ihnen, die Monatsraten besonders niedrig zu halten, denn der Restwert wird erst am Vertragsende fällig. Somit können Sie alle Vorteile eines Leasing und Kredits nutzen. Sie sind sofort Eigentümer des Fahrzeuges, können jedoch die Monatsraten so günstig wie bei einem Leasing wählen. Am Ende der flexiblen Laufzeit decken Sie dann den Kredit mit einer entsprechend höheren letzten Zahlung ab.

Verbrauchswerte

Die angegebenen Werte wurden nach dem vorgeschriebenen Messverfahren ermittelt. Es handelt sich um „WLTP-CO₂-Werte“ (Worldwide Harmonized Light-Duty Vehicles Test Procedure) i.S.v. Art. 2 Nr. 3 Durchführungsverordnung (EU) 2017/1153. Die Kraftstoffverbrauchswerte wurden auf Basis dieser Werte errechnet. Der Stromverbrauch wurde auf der Grundlage der VO 692/2008/EG ermittelt. Aufgrund gesetzlicher Änderungen der maßgeblichen Prüfverfahren können in der für die Fahrzeugzulassung und ggf. Kfz-Steuer maßgeblichen Übereinstimmungsbescheinigung des Fahrzeugs abweichende Werte eingetragen sein.

Die angegebenen Werte für Kraftstoff- und Energieverbrauch sowie der CO₂-Emissionen werden anhand harmonisierter Prüfprotokolle berechnet und beziehen sich auf Fahrzeugmodelle mit Basisausstattung. Mit Ausnahme der Kraftstoffeffizienz beeinflussen der Fahrstil, die Motorausstattung und andere, nichttechnische Faktoren den tatsächlichen Kraftstoff- und Energieverbrauch sowie die Menge der CO₂-Emissionen. Die dabei kommunizierten und angezeigten Reichweiten sind Richtwerte, welche auf dem WLTP-Prüfzyklus beruhen und eine Vergleichbarkeit der Fahrzeuge ermöglichen sollen. Sie berücksichtigen nicht das persönliche Fahrverhalten oder externe Faktoren wie Fahrweise, Ausstattung, Topografie, Geschwindigkeit, Nutzungsgrad und äußere Bedingungen. Diese Werte stellen daher keine Zusage über tatsächlich erzielbare Werte dar.

Faktoren, die den Kraftstoff- und Energieverbrauch beeinflussen und zu einem erhöhten Verbrauch führen können, sind beispielsweise erhöhte Fahrgeschwindigkeit, Beförderung schwerer Lasten, Beförderung mehrerer Personen, Beheizen des Fahrzeuginnenraumes, Kühlen des Fahrzeuginnenraumes, Umgebungsbedingungen (z.B. kaltes Wetter, warmes Wetter und Wind), kraftstoff- und energieaufwendige Fahrstrecken (z.B. Bergauffahrten, Autobahnfahrten) und von der Basisausstattung abweichende Sonderausstattungen.

Unter besonderen äußeren Bedingungen (z.B. sehr niedrige oder sehr hohe Temperaturen, Bergaufstrecken) kann es auch zu stark erhöhten Abweichungen des Kraftstoff- und Energieverbrauchswerte sowie der CO₂-Emissionen kommen. Auf <https://www.mercedes-benz.at> können Sie auf der jeweiligen Produktseite die Reichweiten unter Zugrundelegung verschiedener Parameter simulieren. Diese als praxisnah bezeichneten Werte beziehen sich auf die von Ihnen getroffen externen Faktoren und stellen nur eine Schätzung zu möglichen Reichweiten bei einer beispielhaften Fahrzeugkonfiguration und beispielhafter Nutzung von Nebenverbrauchern wie beispielsweise Sitzheizung und Fahrassistenzsystemen dar. Außerdem hängt sie von dem Streckenprofil und Ihrer individuellen Fahrweise ab. Auch diese Werte stellen daher keine Zusage über tatsächlich erzielbare Werte dar.

CO₂ (Kohlendioxid) trägt unter den Treibhausgasen am meisten zum Treibhauseffekt bei. Informationen zu Kraftstoffverbrauch und CO₂-Emissionen mit Daten zu allen neuen Pkw-Modellen finden Sie auf der Website www.autoverbrauch.at. Sie bietet die Möglichkeit, verschiedene Fahrzeugmodelle hinsichtlich Wirtschaftlichkeit, Umwelt, Sicherheit und Technik miteinander zu vergleichen.

Der angegebene WLTP-Wert für ein Fahrzeug, das noch nicht hergestellt wurde, ist vorläufig. Der endgültige WLTP-Wert für das Fahrzeug wird in der Konformitätsbescheinigung des Fahrzeugs vermerkt und kann aufgrund unvorhersehbarer Änderungen im Herstellungsprozess von dem in diesem Dokument angegebenen vorläufigen Wert abweichen.





Mercedes-Benz ist einer der Gründungspartner der Stiftung „Laureus Sport for Good Foundation“.

Seit der Stiftungsgründung im Jahr 2000 unterstützt und fördert Mercedes-Benz die Ziele und Werte dieses weltweiten, gemeinnützigen Programms: mit sozialen Sportprojekten das Leben von benachteiligten oder kranken Kindern und Jugendlichen zu verbessern. Laureus wurde zu einem grundlegenden Bestandteil der gesellschaftlichen Verantwortung von Mercedes-Benz. Jeder neue Mercedes ist daher ein Botschafter dieser Werte. Mit dem Kauf eines Mercedes unterstützen Sie die Stiftung „Laureus Sport for Good Foundation“.

Nachhaltigkeit und Umweltschutz bei Mercedes-Benz.

Sollten Sie sich eines Tages von Ihrem Fahrzeug trennen müssen, so bitten wir Sie, Ihr Fahrzeug innerhalb unseres Rücknahmenetzwerks zurück zu geben. Mercedes-Benz organisiert eine einfache und kostenlose Rücknahme sowie eine gesetzeskonforme und umweltverträgliche Verwertung Ihres Fahrzeugs. Durch die Rückgabe Ihres Fahrzeugs und die damit verbundene effiziente Wiederverwendung der Materialien leisten Sie einen wertvollen Beitrag zur Schließung des Recyclingkreislaufes und zur Schonung all unserer Ressourcen.

Speicherung technischer Daten im Fahrzeug: Elektronische Fahrzeugkomponenten (z.B. Airbag-Steuergerät, Motorsteuergerät, etc.) enthalten Datenspeicher für technische Fahrzeugdaten, wie z. B. Meldungen im Falle von Funktionsstörungen, Geschwindigkeit des Fahrzeuges, Bremsstärke oder Funktionsweise von Rückhalte- und Fahrerassistenz-Systemen im Falle eines Unfallereignisses (Audio- und Videodaten werden nicht gespeichert). Die Daten werden flüchtig, punktuell als Momentaufnahme z. B. im Falle einer Störungsmeldung, über einen sehr kurzen Aufzeichnungszeitraum (maximal wenige Sekunden) z. B. im Falle eines Unfalls oder in zusammengefasster Form z.B. zur Bewertung der Bauteilbeanspruchung gespeichert. Die gespeicherten Daten können über Schnittstellen im Fahrzeug ausgelesen, von geschulten Technikern zur Diagnose und Behebung etwaiger Funktionsstörungen oder vom Hersteller zur Analyse und zur weiteren Verbesserung von Fahrzeugfunktionen verarbeitet und genutzt werden. Auf Wunsch des Kunden können Daten auch als Basis für weitere optionale Dienstleistungen dienen. Eine Übertragung der Daten aus dem Fahrzeug heraus an den Hersteller bzw. Dritte erfolgt grundsätzlich nur aufgrund gesetzlicher Erlaubnis (z.B. Fahrzeugnotruf e-Call), oder aufgrund vertraglichen Einverständnisses mit dem Kunden unter Berücksichtigung des Datenschutzes. Weitere Informationen zu gespeicherten Daten im Fahrzeug befinden sich in der Betriebsanleitung des Fahrzeugs. Diese finden Sie gedruckt und interaktiv im Fahrzeug oder online unter www.mercedes-benz.de/betriebsanleitung.