

# EQS SUV

## PREISLISTE 2024



Gültig ab 01. Januar 2024

EQS SUV

# Willkommen.

Willkommen in dem ersten vollelektrischen Luxus-SUV für bis zu sieben Personen von Mercedes-EQ. Hier erfahren Sie alles, was Sie über Ihren neuen EQS SUV wissen möchten.

Die Broschüre ist zu 100% interaktiv, so dass Sie die Inhalte nach Belieben erkunden können.



# EQS SUV

## Enjoy electric

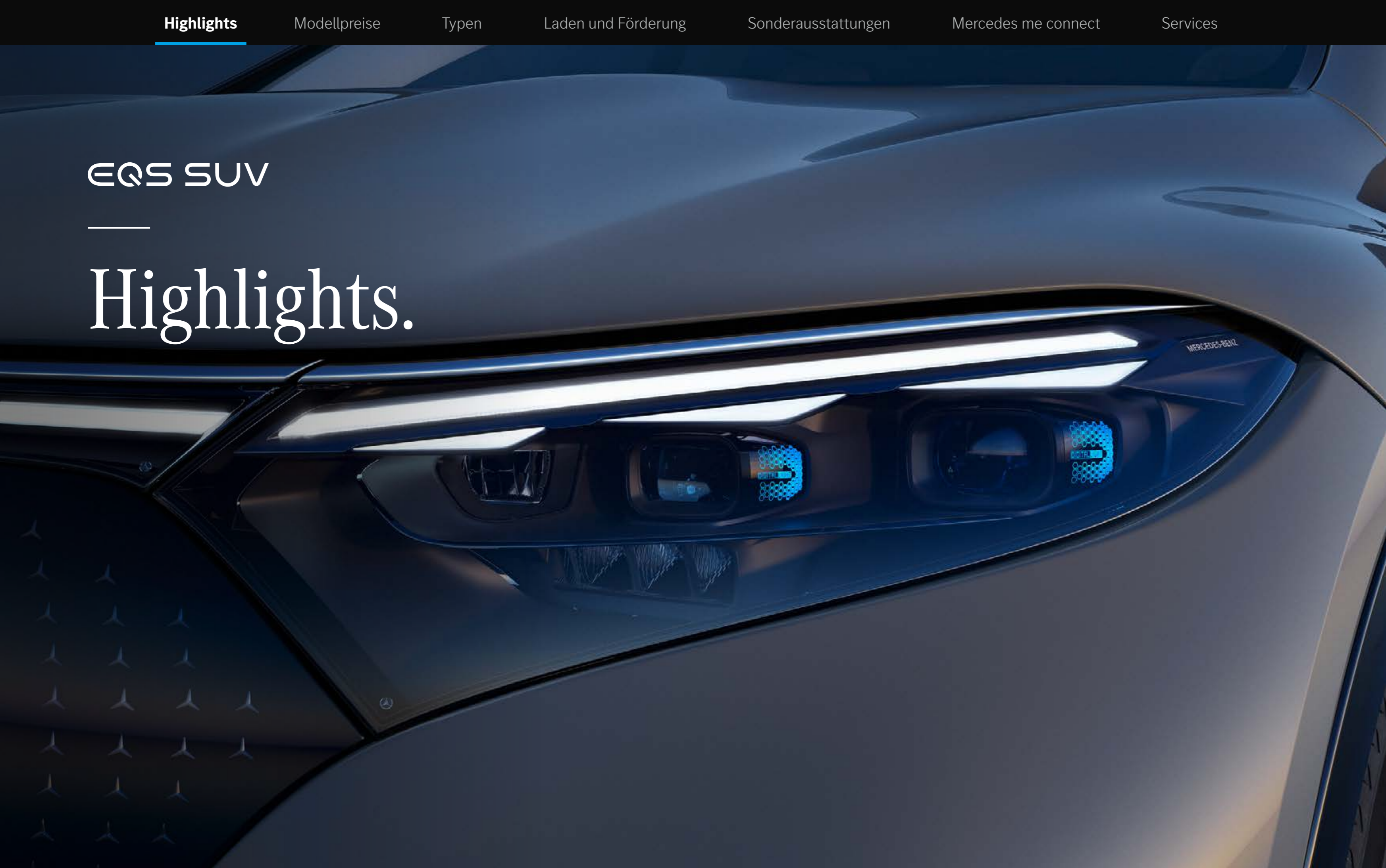
Der SUV bietet im avantgardistisch-luxuriösen Innenraum viel Platz, Komfort und Konnektivität für bis zu sieben Passagiere. Dank leistungsstarker Elektromotoren, reaktionsschnellem Allradantrieb 4MATIC und intelligentem OFFROAD-Fahrprogramm ist der EQS SUV auch souverän in leichtem Gelände unterwegs.

Highlights	
Modellpreise	
Typen	
Laden und Förderung	
Sonderausstattungen	
Mercedes me connect	
Services	

EQS SUV

---

# Highlights.



## Innenraummaße.

Das Platzangebot des EQS SUV ist großzügig: Die Kopffreiheit in der ersten Sitzreihe beträgt mit Schiebedach 1.035 Millimeter, in der zweiten sind es 1.030 und in der dritten 900 Millimeter. Der Schulterraum und die Ellenbogenfreiheit in der ersten und den weiteren Sitzreihen fallen ebenso überdurchschnittlich groß aus.

Die zweite Sitzreihe kann serienmäßig elektrisch um bis zu 130 Millimeter längs verstellt werden. Dadurch beträgt die Kniefreiheit in der zweiten Sitzreihe zwischen 830 und 960 Millimeter – ein komfortables Maß. Die Lehnen der zweiten Sitzreihe lassen sich elektrisch neigen: um 14 Grad nach vorne und 4 nach hinten. Die entsprechenden Schalter sitzen in den Türen rechts und links.



## Bis zu sieben Sitze.

Auf Wunsch verfügt der EQS SUV über eine dritte Sitzreihe mit zwei zusätzlichen Einzelsitzen. Die Sitze werden beim EQS SUV mechanisch aus dem Ladeboden geklappt. Mit eingeklappten Sitzen ist dieser eben. In Kombination mit der dritten Sitzreihe ist eine EASY ENTRY Funktion in der zweiten Sitzreihe serienmäßig. Für einen einfacheren Durchstieg ganz nach hinten fährt die Lehne damit über den üblichen Verstellweg hinaus nach vorne, insgesamt sind es bis zu 290 Millimeter.



## Sound Experiences.

Elektroautos sind von Natur aus geräuscharm. Auf Wunsch wird die Fahrt im EQS SUV dennoch zum akustischen Erlebnis: Die Soundexperten von Mercedes-Benz haben mit einer ganzheitlichen Soundinszenierung den Paradigmenwechsel vom Verbrenner zum Elektroauto hörbar gemacht. Insgesamt drei Klangwelten stehen zur Verfügung. Optional ist für jede Klangwelt ein eigener Fahr sound im Innenraum verfügbar. Dieser stellt sich adaptiv auf Fahrstil und Fahrprogramm ein.



## MBUX Hyperscreen.

Absolutes Highlight im Interieur ist der MBUX Hyperscreen. Diese große, gewölbte Bildschirmeinheit zieht sich schwungvoll nahezu von A-Säule bis A-Säule. Drei Bildschirme sitzen unter einem gemeinsamen, gebondeten Deckglas und verschmelzen optisch zu einem Display. Neben dem sogenannten Zero-Layer bietet der MBUX Hyperscreen intuitive Touch-Bedienung mit haptischer Rückmeldung und Force-Feedback. Das kratzbeständige Glas ist beschichtet, um die Reinigung zu vereinfachen.

Beim MBUX Hyperscreen gehen drei Displays nahezu nahtlos ineinander über und ergeben so ein beeindruckendes, über 141 Zentimeter breites Bildschirmband: Fahrer-Display (Bildschirmdiagonale: 12,3 Zoll), Zentral-Display (17,7 Zoll) und Beifahrer-Display (12,3 Zoll) wirken als optische Einheit.

EQS SUV

---

# Modellpreise.





# Modellvarianten und technische Daten.

	Baumuster- nummer	Motor	Batterie <sup>1</sup> nutzbare Kapazität (kWh)	Nennleistung kW (PS)	Drehmoment (Nm)	Elektrische Reichweite min. – max. (WLTP) <sup>2</sup> (km)	Stromverbrauch kombiniert max. – min. (WLTP) <sup>2</sup> (kWh/100km)	CO <sub>2</sub> -Emissionen kombiniert (g/km)	NoVA-Satz	<b>Serien- ausstattung</b> Preis Euro <b>inkl. MwSt. und NoVA</b> exkl. MwSt. und NoVA
EQS 450+	296.623	Elektro	118,0	265 (360)	568	605 – 708	22,5 – 19,2	0	0%	<b>123.140,—</b> 102.616,67
EQS 450 4MATIC	296.624	Elektro	118,0	265 (360)	800	594 – 658	22,8 – 20,6	0	0%	<b>127.030,—</b> 105.858,33
EQS 500 4MATIC	296.634	Elektro	118,0	330 (449)	828	594 – 658	22,8 – 20,6	0	0%	<b>131.750,—</b> 109.791,67
EQS 580 4MATIC	296.644	Elektro	118,0	400 (544)	858	594 – 656	22,8 – 20,7	0	0%	<b>155.340,—</b> 129.450,—

<sup>1</sup> Inkl. Batteriezerifikat für die Dauer von 10 Jahren oder bis zu einer Laufleistung von 250.000 km (je nachdem was zuerst eintritt). Die genauen Bedingungen können Sie dem Serviceheft entnehmen, das dem Fahrzeug beiliegt.

<sup>2</sup> Die angegebenen Werte sind die ermittelten „WLTP-CO<sub>2</sub>-Werte“ i.S.v. Art. 2 Nr. 3 Durchführungsverordnung (EU) 2017/1153. Die Kraftstoffverbrauchswerte wurden auf Basis dieser Werte errechnet. Stromverbrauch und Reichweite wurden auf Grundlage der VO 692/2008/EG ermittelt.

\*Informationen zum offiziellen Kraftstoffverbrauch und den offiziellen CO<sub>2</sub>-Emissionen neuer Personenkraftwagen finden Sie auch am **Dokumentende**.

Sämtliche Preise in dieser Preisliste sind nicht kartellgebunden und stellen unverbindliche Preisempfehlungen dar. Sie verstehen sich freibleibend jeweils für das serienmäßige Fahrzeug ab österreichischer Vertretung. Die Kaufpreise für Sonderausstattungen gelten nur für den Einbau im Herstellerwerk. Änderung in Konstruktion und Ausstattung sowie Satz- und Druckfehler vorbehalten.

Die Fahrzeug-Listenpreise inkl. NoVA und 20 % MwSt. berücksichtigen die Bestimmungen des Normverbrauchsabgabegesetzes in der jeweils gültigen Fassung. Die Sonderausstattungspreise sind Listenpreise exkl. NoVA und 20 % MwSt. Zur Errechnung der Bruttopreise sind der modellabhängige Faktor für die NoVA sowie 20 % MwSt. hinzuzurechnen. Dieser Faktor ist abhängig von Getriebeart, Reifendimension und dem entsprechenden Rollwiderstand des Reifens.

EQS SUV

—  
Typen.



# Electric Art

## Exterieur & Interieur



### Electric Art Advanced

#### Serienausstattung

- MBUX Augmented Reality für Navigation
- Wärmedämmend dunkel getöntes Glas
- GUARD 360° Fahrzeugschutz Plus



Electric Art Advanced



### Electric Art Advanced Plus

Preis exkl. MwSt. und NoVA **8.180,—€**

- Panorama Schiebedach
- DIGITAL LIGHT mit Projektionsfunktion
- Fahrassistenz-Paket Plus



Electric Art Advanced Plus



Electric Art Advanced



### Electric Art Premium

Preis exkl. MwSt. und NoVA **15.055,—€**

- Hinterachslenkung 10°
- Burmester® 3D-Surround-Soundsystem
- Polsterung Leder



Electric Art Advanced Plus



Electric Art Advanced

# AMG Line

## Exterieur & Interieur



### AMG Line Advanced Plus

Preis exkl. MwSt. und NoVA **13.500,—€**

- Panorama-Schiebedach
- DIGITAL LIGHT mit Projektionsfunktion
- Fahrassistenten-Paket Plus



### AMG Line Premium

Preis exkl. MwSt. und NoVA **18.395,—€**

- Hinterachslenkung 10°
- Burmester® 3D-Surround-Soundsystem
- Polsterung Leder



### AMG Line Premium Plus

Preis exkl. MwSt. und NoVA **19.265,—€**

- ENERGIZING Paket
- AIR-BALANCE Paket
- Sitzheizung im Fond



### AMG Line Business Class

Preis exkl. MwSt. und NoVA **29.295,—€**

- Polsterung Leder Nappa
- MBUX High-End Fond-Entertainment
- MBUX Augmented Reality Head-up Display



AMG Line Advanced Plus



AMG Line Premium



AMG Line Advanced Plus



AMG Line Premium Plus



AMG Line Premium



AMG Line Advanced Plus

# Serienausstattung

## EXTERIEUR

Electric Art Exterieur (P15)

LED High Performance-Scheinwerfer (632) inkl. Adaptivem Fernlicht-Assistenten (608)

Flächenbündige Türgriffe (87B)

EASY-PACK Heckklappe (890)

EASY-PACK Laderaumabdeckung (723)

50,8 cm (20") Leichtmetallräder im 5-Doppelspeichen-Design (50R) aerodynamisch optimiert, hochglanzschwarz lackiert

Spiegel-Paket (P49)

Metalliclack obsidianschwarz (197U)

Wärmedämmend dunkel getöntes Glas (840)

Fahrzeugsteckdosenklappe elektrisch (U49)

## INTERIEUR

Electric Art Interieur (P14)

MBUX Hyperscreen (PAG)

1 kabelloser Kopfhörer (U31)

Multifunktionslenkrad in Leder Nappa (L2B) mit galvanisierten Lenkradschaltpaddles in Silberchrom

Komfortsitze (7U2) mit Lordosenstütze (U22) und Konturbeleuchtung in NEOTEX/Ledernachbildung ARTICO schwarz/spacegrau (111A)

Memory-Paket (275)

Ambientebeleuchtung (894)

Zierelemente Feinstrukturoptik schwarz (H51)

Innenhimmel Stoff schwarz (51U)

Einstiegsleisten mit „Mercedes-Benz“-Schriftzug, beleuchtet (U25)

Fußmatten Velours (U12)

Warnweste für Fahrer (70B)

Fahrerdisplay (464) mit 12,3 Zoll (31,2 cm) großer Bildschirmdiagonale, LCD mit LED-Matrix-Hinterleuchtung

OLED Zentraldisplay (868) mit 12,8 Zoll (32,5 cm) großer Bildschirmdiagonale und haptischer Rückmeldung

Fingerabdruck Scanner (321) in der Bedienleiste unterhalb des Zentraldisplays

MBUX Multimediasystem (534)

Digitales Radio (537)

Klimatisierungsautomatik THERMATIC (580)

Komfort-Kopfstützen vorn (436)

Sitzheizung für Fahrer und Beifahrer (873)

Fondsitze elektrisch verstellbar (567)

Mittelkonsole in Schwarz hochglänzend (757)

Innenraumlicht-Paket (876)

Flex-Bottleholder (309)

Kabelloses Ladesystem für mobile Endgeräte vorn (897)

Smartphone Integration (14U)

USB-Paket Plus (72B)

Ablagefach unter Mittelkonsole (5B1)

## LADEN

Mode 3 Ladekabel (9B2)

Gleichstrom-Ladesystem (DC-Laden) (83B) bis zu 200 kW

Wechselstrom-Ladesystem (AC-Laden) (82B) bis zu 11 kW

Remote und Charging Services Premium (39U)

Die Standardausstattung variiert je nach gewähltem Typ.

<sup>1</sup> Unsere Fahrerassistenz- und Sicherheitssysteme sind Hilfsmittel und entbinden Sie nicht von Ihrer Verantwortung als Fahrer. Beachten Sie die Hinweise in der Betriebsanleitung und die dort beschriebenen Systemgrenzen.

# Serienausstattung

## TECHNIK

Automatische Beifahrerairbag-Abschaltung (U10)

AIRMATIC (489)

MBUX Augmented Reality für Navigation (U19)

Erweiterte Funktionen MBUX (355)

MBUX Navigation Premium (PBG)

Kommunikationsmodul (5G) für die Nutzung von Mercedes me connect Diensten (382)

Fondgurt-Statusanzeige im Instrumenten-Display (U01)

Geschwindigkeitslimit-Assistent (504)<sup>1</sup>

Reifendruckkontrolle (475)<sup>1</sup>

KEYLESS-GO Komfort-Paket (P17) inkl. Vorrüstung für digitalen Fahrzeugschlüssel für Smartphone (896)

DYNAMIC SELECT (B59)

Akustischer Umfeldschutz (B53)

Hinterachslenkung (201) mit 4,5° Lenkwinkelanpassung

Assistenz-Paket (P79)<sup>1</sup>

Aktiver Abstands-Assistent DISTRONIC (239)<sup>1</sup>

Aktiver Spurhalte-Assistent (243)<sup>1</sup>

Totwinkel-Assistent (234)<sup>1</sup>

Park-Paket mit Rückfahrkamera (P44)<sup>1</sup>

PRE-SAFE® System (299)<sup>1</sup>

Windowbags (290)

Kneebag (294)

Mittenairbag (325)

Remote Services Premium (34U)

Mercedes-Benz Notrufsystem (351)

Vorrüstung für digitale Schlüsselübergabe (20U)

Vorrüstung für MBUX Entertainment Plus (49U)

GUARD 360° Fahrzeugschutz Plus (P82)

TIREFIT (B51)

Wärmepumpe (583)

Die Standardausstattung variiert je nach gewähltem Typ.

<sup>1</sup> Unsere Fahrerassistenz- und Sicherheitssysteme sind Hilfsmittel und entbinden Sie nicht von Ihrer Verantwortung als Fahrer. Beachten Sie die Hinweise in der Betriebsanleitung und die dort beschriebenen Systemgrenzen.

# Electric Art

## Exterieur & Interieur



### Electric Art Advanced

#### Serienausstattung

- MBUX Augmented Reality für Navigation
- Wärmedämmend dunkel getöntes Glas
- GUARD 360° Fahrzeugschutz Plus



Electric Art Advanced



### Electric Art Advanced Plus

Preis exkl. MwSt. und NoVA **8.180,—€**

- Panorama Schiebedach
- DIGITAL LIGHT mit Projektionsfunktion
- Fahrassistenz-Paket Plus



Electric Art Advanced Plus



Electric Art Advanced



### Electric Art Premium

Preis exkl. MwSt. und NoVA **15.055,—€**

- Hinterachslenkung 10°
- Burmester® 3D-Surround-Soundsystem
- Polsterung Leder



Electric Art Advanced Plus



Electric Art Advanced



Electric Art  
Exterieur & Interieur

## Advanced

---

Serienausstattung

- Ablagefach unter Mittelkonsole (5B1)
- MBUX Augmented Reality für Navigation (U19)
- TIREFIT (B51)
- GUARD 360° Fahrzeugschutz Plus (P82)
- Wärmedämmend dunkel getöntes Glas (840)





**Electric Art  
Exterieur & Interieur**

**Advanced**

Advanced Plus

Premium

Räder

Polsterung

Zierelemente



Ablagefach unter Mittelkonsole (5B1)

Wärmedämmend dunkel getöntes Glas (840)

TIREFIT (B51)

GUARD 360° Fahrzeugschutz Plus (P82)



MBUX Augmented Reality für Navigation (U19)



Electric Art  
Exterieur & Interieur

## Advanced Plus

Preis exkl. MwSt. und NoVA

# 8.180,— €

- Electric Art Advanced (PSE)
- Park-Paket mit 360°-Kamera (P47)<sup>1</sup>
- DIGITAL LIGHT mit Projektionsfunktion (PAX)
- Fahrassistenz-Paket Plus (P20)<sup>1</sup>
- Aktive Ambientebeleuchtung (878)
- Panorama-Schiebedach (413)
- Advanced Soundsystem (853)



<sup>1</sup> Unsere Fahrerassistenz- und Sicherheitssysteme sind Hilfsmittel und entbinden Sie nicht von Ihrer Verantwortung als Fahrer. Beachten Sie die Hinweise in der Betriebsanleitung und die dort beschriebenen Systemgrenzen.

**Electric Art  
Exterieur & Interieur**

Advanced

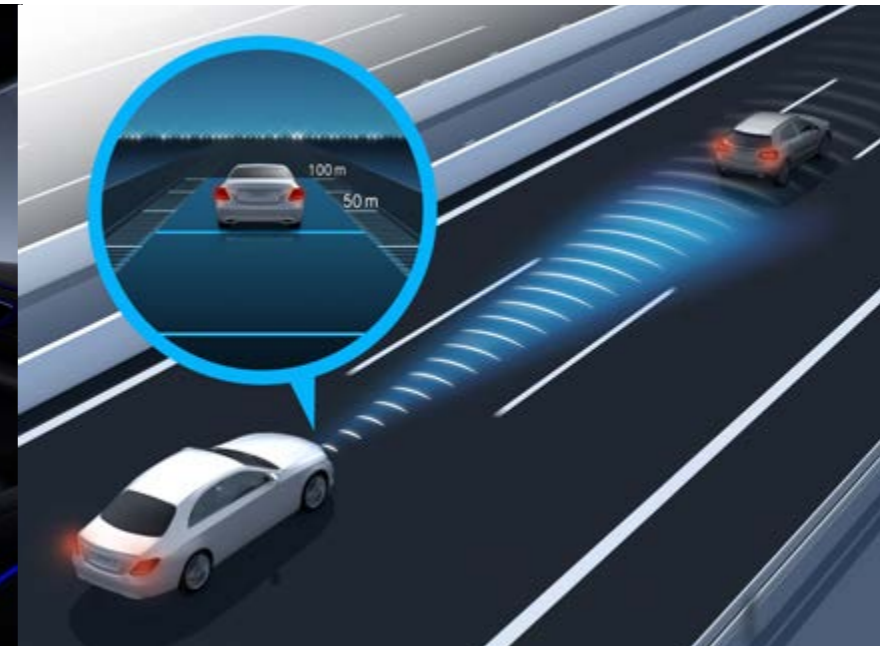
**Advanced Plus**

Premium

Räder

Polsterung

Zierelemente



Panorama-Schiebedach (413)

Advanced Soundsystem (853)

Aktive Ambientebeleuchtung (878)

Fahrerassistenz-Paket Plus (P20)<sup>1</sup>



Park-Paket mit 360°-Kamera (P47)<sup>1</sup>

DIGITAL LIGHT mit Projektionsfunktion (PAX)

<sup>1</sup> Unsere Fahrerassistenz- und Sicherheitssysteme sind Hilfsmittel und entbinden Sie nicht von Ihrer Verantwortung als Fahrer. Beachten Sie die Hinweise in der Betriebsanleitung und die dort beschriebenen Systemgrenzen.



Electric Art  
Exterieur & Interieur

## Premium

Preis exkl. MwSt. und NoVA

# 15.055,— €

- Electric Art Advanced Plus (PSJ)
- Head-up Display (444)
- Klimatisierungsautomatik THERMOTRONIC (581)
- MBUX Interieur-Assistent (77B)
- Burmester® 3D-Surround-Soundsystem (810)
- Hinterachslenkung (216)
- Sitzklimatisierung für Fahrer und Beifahrer (401)
- Polsterung Leder (200A)



**Electric Art  
Exterieur & Interieur**

Advanced

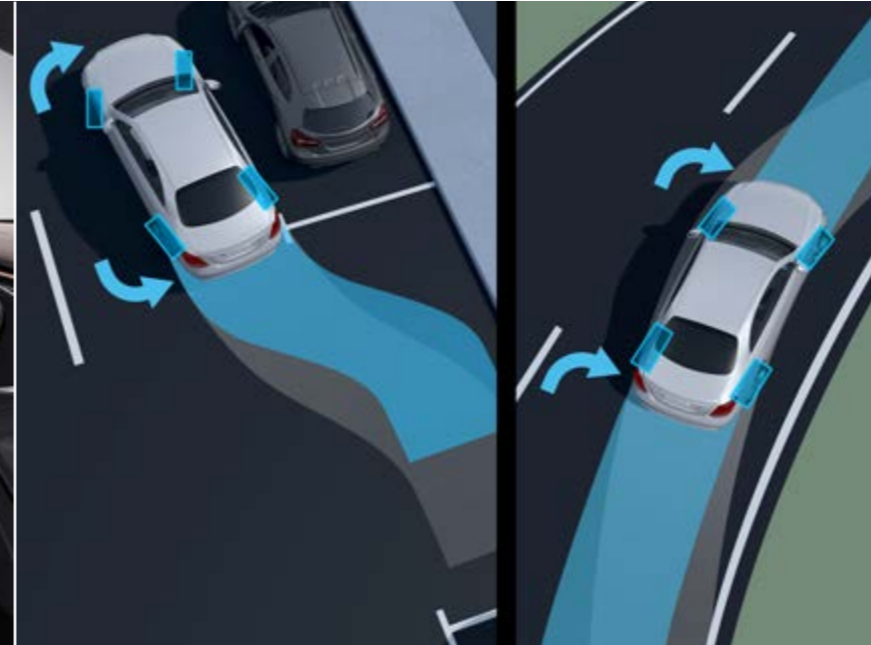
Advanced Plus

**Premium**

Räder

Polsterung

Zierelemente



MBUX Interieur-Assistent (77B)

Leder schwarz/spacegrau (201A)

Hinterachslenkung (216)

Sitzklimatisierung für Fahrer und Beifahrer (401),  
Burmester® 3D-Surround-Soundsystem (810)



Head-up Display (444)

Klimatisierungsautomatik THERMOTRONIC (581)

**Electric Art**  
Exterieur & Interieur

**Advanced**

Advanced Plus

Premium

**Räder**

Polsterung

Zierelemente



50,8 cm (20") Leichtmetallräder im 5-Doppelspeichen-Design (50R) – **serienmäßig**



50,8 cm (20")  
Leichtmetallräder im  
5-Speichen-Design (29R)  
**Optional (210,— €)**



53,3 cm (21")  
Leichtmetallräder im  
5-Doppelspeichen-Design (86R)  
**Optional (1.590,— €)**



53,3 cm (21")  
Leichtmetallräder im  
5-Speichen-Design (19R)  
**Optional (1.250,— €)**



53,3 cm (21")  
Leichtmetallräder im  
5-Speichen-Design (87R)  
**Optional (1.460,— €)**



55,9 cm (22")  
Leichtmetallräder im  
5-Doppelspeichen-Design (00R)  
**Optional (2.320,— €)**

**Electric Art**  
**Exterieur & Interieur**

Advanced

**Advanced Plus****Premium****Räder**

Polsterung

Zierelemente



53,3 cm (21") Leichtmetallräder im 5-Speichen-Design (19R) – **serienmäßig**



50,8 cm (20")  
 Leichtmetallräder im  
 5-Doppelspeichen-Design (50R)  
**Optional (—,— €)**



50,8 cm (20")  
 Leichtmetallräder im  
 5-Speichen-Design (29R)  
**Optional (—,— €)**



53,3 cm (21")  
 Leichtmetallräder im  
 5-Speichen-Design (87R)  
**Optional (210,— €)**



53,3 cm (21")  
 Leichtmetallräder im  
 5-Doppelspeichen-Design (86R)  
**Optional (1.590,— €)**



55,9 cm (22")  
 Leichtmetallräder im  
 5-Doppelspeichen-Design (00R)  
**Optional (1.070,— €)**

**Electric Art**  
Exterieur & Interieur

**Advanced**

**Advanced Plus**

Premium

Räder

**Polsterung**

Zierelemente

NEOTEX/Ledernachbildung ARTICO



NEOTEX/Leder-  
nachbildung ARTICO  
schwarz/spacegrau  
(111A)  
**serienmäßig**



NEOTEX/Leder-  
nachbildung ARTICO  
schwarz/balaobraun  
(121A)  
**Optional (365,— €)**



NEOTEX/Leder-  
nachbildung ARTICO  
schwarz/biscayablau  
(131A)  
**Optional (365,— €)**

Leder



Leder  
schwarz/spacegrau  
(201A)  
**Optional (1.980,— €)**



Leder  
macchiato beige/  
spacegrau (205A)  
**Optional (2.345,— €)**



Leder  
nevgrau/balaobraun  
(209A)  
**Optional (2.345,— €)**



Leder  
schwarz/balaobraun  
(211A)  
**Optional (2.345,— €)**



Leder  
schwarz/biscayablau  
(221A)  
**Optional (2.345,— €)**



**Electric Art  
Exterieur & Interieur**

Advanced

Advanced Plus

Premium

Räder

**Polsterung**

Zierelemente

## Leder



Leder  
schwarz/spacegrau  
(201A)  
**serienmäßig**



Leder  
macchiato beige/  
spacegrau (205A)  
**Optional (365,— €)**



Leder  
nevagrau/balaobraun  
(209A)  
**Optional (365,— €)**



Leder  
schwarz/balaobraun  
(211A)  
**Optional (365,— €)**



Leder  
schwarz/biscayablau  
(221A)  
**Optional (365,— €)**

## Leder Nappa



Leder Nappa  
schwarz/spacegrau  
(801A)  
**Optional (1.355,— €)**



Leder Nappa  
macchiato beige/  
spacegrau (805A)  
**Optional (1.355,— €)**



Leder Nappa  
schwarz/balaobraun  
(811A)  
**Optional (1.355,— €)**



Leder Nappa  
schwarz/biscayablau  
(821A)  
**Optional (1.355,— €)**



Leder Nappa  
nevagrau/biscayablau  
(509A)<sup>1</sup>  
**Optional (—,— €)**

<sup>1</sup> Nur erhältlich mit Leder Exklusiv Nappa Paket (P87)

Electric Art  
Exterieur & Interieur

Advanced

Advanced Plus

Premium

Räder

Polsterung

Zierelemente

## Zierelemente und Mittelkonsole



Zierelemente + Mittelkonsole Holz Linde linestructure anthrazit offenporig (H08 + 775) - **serienmäßig**



Zierelemente + Mittelkonsole Holz Magnolie braun offenporig mit Mercedes-Benz Pattern in Aluminium (H20 + 781) - **Optional (770,- €)**



Zierelemente + Mittelkonsole in Holz Spitzahorn Schiffsdeck offenporig (07H + 689) - **Optional (2.815,- €)**



Zierelemente + Mittelkonsole AMG Carbon (H73 + 732)  
**Optional (1.305,- €)**

# AMG Line

## Exterieur & Interieur



### AMG Line Advanced Plus

Preis exkl. MwSt. und NoVA **13.500,—€**

- Panorama-Schiebedach
- DIGITAL LIGHT mit Projektionsfunktion
- Fahrassistenten-Paket Plus



### AMG Line Premium

Preis exkl. MwSt. und NoVA **18.395,—€**

- Hinterachslenkung 10°
- Burmester® 3D-Surround-Soundsystem
- Polsterung Leder



### AMG Line Premium Plus

Preis exkl. MwSt. und NoVA **19.265,—€**

- ENERGIZING Paket
- AIR-BALANCE Paket
- Sitzheizung im Fond



### AMG Line Business Class

Preis exkl. MwSt. und NoVA **29.295,—€**

- Polsterung Leder Nappa
- MBUX High-End Fond-Entertainment
- MBUX Augmented Reality Head-up Display



AMG Line Advanced Plus



AMG Line Premium



AMG Line Advanced Plus



AMG Line Premium Plus



AMG Line Premium



AMG Line Advanced Plus



## AMG Line Exterieur & Interieur

# Advanced Plus

Preis exkl. MwSt. und NoVA

# 13.500,— €

- Electric Art Advanced (PSE)
- Park-Paket mit 360°-Kamera (P47)<sup>1</sup>
- DIGITAL LIGHT mit Projektionsfunktion (PAX)
- Fahrerassistenz-Paket Plus (P20)<sup>1</sup>
- Aktive Ambientebeleuchtung (878)
- Panorama-Schiebedach (413)
- Advanced Soundsystem (853)
- AMG Line Interieur (P29)
- AMG Line Exterieur (P31)
- Kühlerverkleidung mit Mercedes-Benz Pattern (5U4)



<sup>1</sup> Unsere Fahrerassistenz- und Sicherheitssysteme sind Hilfsmittel und entbinden Sie nicht von Ihrer Verantwortung als Fahrer. Beachten Sie die Hinweise in der Betriebsanleitung und die dort beschriebenen Systemgrenzen.

**AMG Line  
Exterieur & Interieur**

**Advanced Plus**

Premium

Premium Plus

Business Class

Räder

Polsterung

Zierelemente

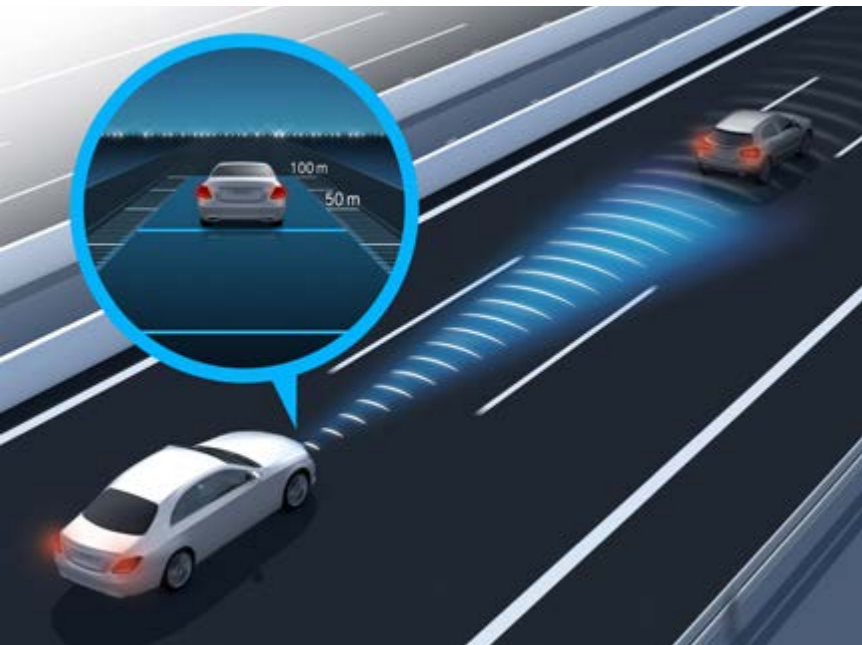


Kühlerverkleidung mit Mercedes-Benz Pattern (5U4)

Panorama-Schiebedach (413)

Advanced Soundsystem (853)

Aktive Ambientebeleuchtung (878)



Fahrerassistenz-Paket Plus (P20)<sup>1</sup>

AMG Line Interieur (P29)<sup>1</sup>

DIGITAL LIGHT mit Projektionsfunktion (PAX)

Park-Paket mit 360°-Kamera (P47)

<sup>1</sup> Unsere Fahrerassistenz- und Sicherheitssysteme sind Hilfsmittel und entbinden Sie nicht von Ihrer Verantwortung als Fahrer. Beachten Sie die Hinweise in der Betriebsanleitung und die dort beschriebenen Systemgrenzen.



AMG Line  
Exterieur & Interieur

# Premium

Preis exkl. MwSt. und NoVA

# 18.395,— €

- AMG Line Advanced Plus (PSK)
- Head-up Display (444)
- Klimatisierungsautomatik THERMOTRONIC (581)
- MBUX Interieur-Assistent (77B)
- Burmester® 3D-Surround-Soundsystem (810)
- Hinterachslenkung (216)
- Sitzklimatisierung für Fahrer und Beifahrer (401)



**AMG Line  
Exterieur & Interieur**

Advanced Plus

**Premium**

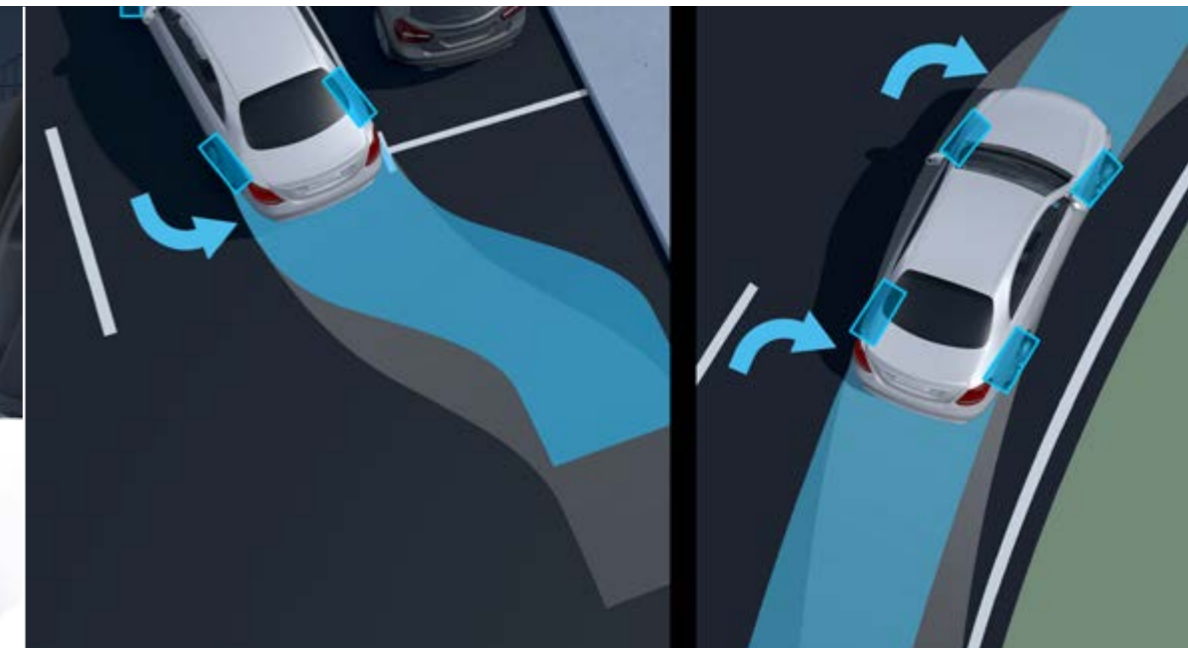
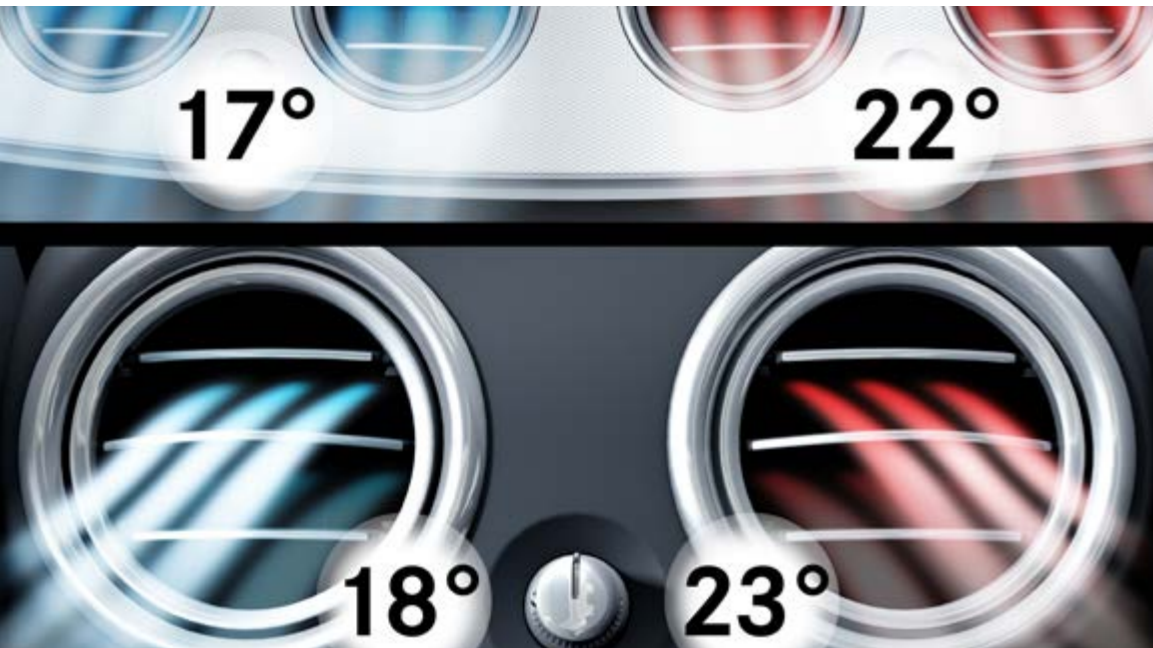
Premium Plus

Business Class

Räder

Polsterung

Zierelemente



Klimatisierungsautomatik THERMOTRONIC (581)

MBUX Interieur-Assistent (77B)

Hinterachslenkung (216)



Sitzklimatisierung für Fahrer und Beifahrer (401), Burmester®  
3D-Surround-Soundsystem (810)

Head-up Display (444)



AMG Line  
Exterieur & Interieur

# Premium Plus

Preis exkl. MwSt. und NoVA

# 19.265,— €

- AMG Line Premium (PSO)
- Umfeldbeleuchtung mit animierter Projektion des Mercedes-Benz Pattern (589)
- AIR-BALANCE Paket (P21)
- ENERGIZING Paket (PBP)
- Sitzheizung im Fond (872)





**AMG Line  
Exterieur & Interieur**

Advanced Plus

Premium

**Premium Plus**

Business Class

Räder

Polsterung

Zierelemente



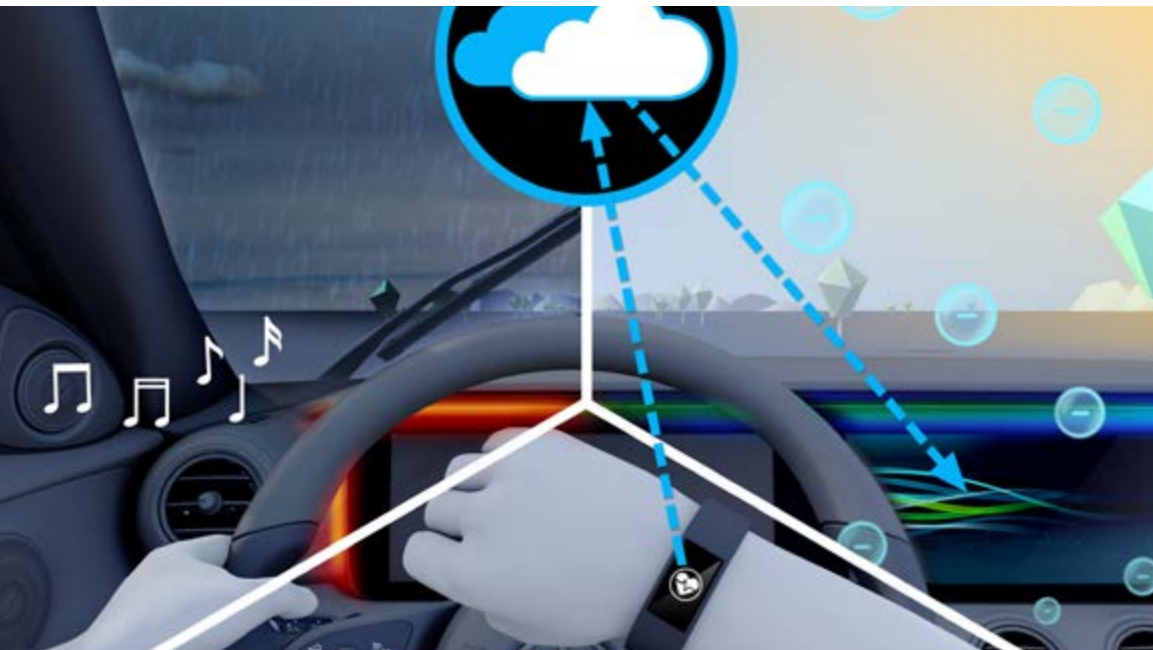
Umfeldbeleuchtung mit animierter Projektion des Mercedes-Benz Pattern (589)



Sitzheizung im Fond (872)



AIR-BALANCE Paket (P21)



ENERGIZING Paket (PBP)



AMG Line

Exterieur & Interieur

# Business Class

Preis exkl. MwSt. und NoVA

## 29.295,— €

- AMG Line Premium Plus (PSR)
- MBUX Augmented Reality Head-up Display (445)
- Polsterung Leder Nappa (800A)
- Fond-Komfort-Paket (P08)
- MBUX Fond-Tablet (447)
- MBUX High-End Fond-Entertainment (854)
- TV-Tuner (865)
- ENERGIZING Paket Plus (PBR)
- Multikontursitze für Fahrer und Beifahrer (399)
- Akustik-Komfort-Paket (PAF)
- Sonnenblende ausziehbar (543)



**AMG Line  
Exterieur & Interieur**

Advanced Plus

Premium

Premium Plus

**Business Class**

Räder

Polsterung

Zierelemente



Multikontursitze für Fahrer und Beifahrer (399)

MBUX Augmented Reality Head-up Display (445)

MBUX Fond-Tablet (447)



Sonnenblende ausziehbar (543)

Polsterung Leder Nappa schwarz/spacegrau (801A)

MBUX High-End Fond-Entertainment (854)

**AMG Line  
Exterieur & Interieur**

Advanced Plus

Premium

Premium Plus

**Business Class**

Räder

Polsterung

Zierelemente



TV-Tuner (865)

Fond-Komfort-Paket (P08)

Akustik-Komfort-Paket (PAF)



ENERGIZING Paket Plus (PBR)

**AMG Line**  
 Exterieur & Interieur

Advanced Plus

Premium

Premium Plus

Business Class

Räder

Polsterung

Zierelemente


 53,3 cm (21") AMG Leichtmetallräder im 5-Speichen-Design (RWO) – **serienmäßig**

 53,3 cm (21")  
 AMG Leichtmetallräder im  
 5-Speichen-Design (RWP)  
**Optional (365,— €)**

 53,3 cm (21")  
 AMG Leichtmetallräder im  
 Vielspeichen-Design (RWX)  
**Optional (575,— €)**

 55,9 cm (22")  
 AMG Leichtmetallräder im  
 Vielspeichen-Design (RPE)  
**Optional (1.825,— €)**

AMG Line  
Exterieur & Interieur

Advanced Plus

Premium

Premium Plus

Business Class

Räder

**Polsterung**

Zierelemente

## Leder



Leder schwarz/spacegrau (231A) – **serienmäßig**



Leder  
schwarz/spacegrau  
(201A)<sup>1</sup>  
**Optional (—,— €)**



Leder  
macchiato beige/  
spacegrau (205A)<sup>1</sup>  
**Optional (365,— €)**



Leder  
nevagrau/balaobraun  
(209A)<sup>1</sup>  
**Optional (365,— €)**



Leder  
schwarz/balaobraun  
(211A)<sup>1</sup>  
**Optional (365,— €)**



Leder  
schwarz/biscayablau  
(221A)<sup>1</sup>  
**Optional (365,— €)**



Leder  
nevagrau/balaobraun  
(229A)<sup>1</sup>  
**Optional (365,— €)**

<sup>1</sup> Sportsitze (7U4) werden durch Komfortsitze (7U2) ersetzt.

**AMG Line**  
**Exterieur & Interieur**

Advanced Plus

**Premium****Premium Plus**

Business Class

Räder

**Polsterung**

Zierelemente

## Leder



Leder  
schwarz/spacegrau  
(231A)  
**serienmäßig**



Leder  
schwarz/spacegrau  
(201A)<sup>1</sup>  
**Optional (—,— €)**



Leder  
macchiato beige/  
spacegrau (205A)<sup>1</sup>  
**Optional (365,— €)**



Leder  
nevagrau/balao braun  
(209A)<sup>1</sup>  
**Optional (365,— €)**



Leder  
schwarz/balao braun  
(211A)<sup>1</sup>  
**Optional (365,— €)**



Leder  
schwarz/biscaya blau  
(221A)<sup>1</sup>  
**Optional (365,— €)**



Leder  
nevagrau/balao braun  
(229A)<sup>1</sup>  
**Optional (365,— €)**

## Leder Nappa



Leder Nappa  
schwarz/spacegrau  
(801A)<sup>1</sup>  
**Optional (1.355,— €)**



Leder Nappa  
macchiato beige/  
spacegrau (805A)<sup>1</sup>  
**Optional (1.355,— €)**



Leder Nappa  
schwarz/balao braun  
(811A)<sup>1</sup>  
**Optional (1.355,— €)**



Leder Nappa  
schwarz/biscaya blau  
(821A)<sup>1</sup>  
**Optional (1.355,— €)**



Leder Nappa  
nevagrau/biscaya blau  
(509A)<sup>1</sup>  
**Optional (—,— €)<sup>2</sup>**

<sup>1</sup> Sportsitze (7U4) werden durch Komfortsitze (7U2) ersetzt.

<sup>2</sup> Nur erhältlich mit Leder Exklusiv Nappa Paket (P87)

**AMG Line**  
**Exterieur & Interieur**

Advanced Plus

Premium

Premium Plus

**Business Class**

Räder

**Polsterung**

Zierelemente

## Leder Nappa



Leder Nappa schwarz/spacegrau (801A)<sup>1</sup> – **serienmäßig**



Leder Nappa  
macchiato beige/  
spacegrau (805A)<sup>1</sup>  
**Optional (—,— €)**



Leder Nappa  
schwarz/balaobraun  
(811A)<sup>1</sup>  
**Optional (—,— €)**



Leder Nappa  
schwarz/biscayablau  
(821A)<sup>1</sup>  
**Optional (—,— €)**



Leder Nappa  
nevgrau/biscayablau  
(509A)<sup>1</sup>  
**Optional (—,— €)<sup>2</sup>**

<sup>1</sup> Sportsitze (7U4) werden durch Komfortsitze (7U2) ersetzt.

<sup>2</sup> Nur erhältlich mit Leder Exklusiv Nappa Paket (P87)



AMG Line  
Exterieur & Interieur

Advanced Plus

Premium

Premium Plus

Business Class

Räder

Polsterung

Zierelemente

## Zierelemente und Mittelkonsole



Zierelemente + Mittelkonsole Holz Linde linestructure anthrazit offenporig (H08 + 775) - **Optional (—,— €)**



Zierelemente + Mittelkonsole Holz Magnolie braun offenporig mit Mercedes-Benz Pattern in Aluminium (H20 + 781) - **Optional (770,— €)**



Zierelemente + Mittelkonsole in Holz Spitzahorn Schiffsdeck offenporig (07H + 689) - **Optional (2.815,— €)**



Zierelemente + Mittelkonsole AMG Carbon (H73 + 732) **Optional (1.305,— €)**



# Night Paket (P55)<sup>1</sup>

Preis exkl. MwSt. und NoVA

## 375,- €

- Außenspiegelgehäuse in Schwarz
- Bordkanten- und Fensterlinienzierstäbe in Schwarz hochglänzend
- Wärmedämmend dunkel getöntes Glas (840) ab B-Säule, optional Entfall wärmedämmend dunkel getöntes Glas (U50)
- A-Wing-Zierteil an der Frontschürze in Schwarzchrom
- Einleger an der Heckschürze in Schwarzchrom
- 53,3 cm (21") AMG Leichtmetallräder im 5-Speichen-Design (RWP) schwarz lackiert mit Aero-Elementen tantalgrau matt



<sup>1</sup> Nur mit AMG Line Advanced Plus (PSK)/ AMG Line Premium (PSO)/ AMG Line Premium (PSR)/AMG Line Business Class (PSS)

EQS SUV

---

# Laden und Förderung.



# Laden

## Wechselstrom-Ladesystem (AC-Laden) mit bis zu 11 kW (82B)

Mehr Flexibilität: Mit dem leistungsstarken Wechselstrom-Ladesystem laden Sie Ihr Mercedes-Benz EQ Fahrzeug schnell und einfach mit bis zu 11 kW (3-phasig). Neben der Wallbox zuhause können Sie Ihr Fahrzeug auch an einer Vielzahl öffentlicher Ladesäulen anschließen. Diese liefern meist Wechselstrom – so wie Haushaltssteckdosen. **(serienmäßig)**

## Wechselstrom-Ladesystem (AC-Laden) mit bis zu 22 kW (84B)

Noch schneller bereit für die nächste Fahrt: Mit dem Wechselstrom-Ladesystem laden Sie mit bis zu 22 kW (3-phasig) an geeigneten öffentlichen Ladestationen oder Wallboxen. Sie verkürzen damit Ihre Ladezeiten erheblich, wenn keine Schnellladestation wie etwa von IONITY verfügbar ist. **(Optional 1.000 €)**

## Gleichstrom-Ladesystem (DC-Laden) bis zu 200 kW (83B)

Für Ihre optimale Ladegeschwindigkeit mit bis zu 200 kW und damit hohem Komfort. Schnellladesäulen wie zum Beispiel IONITY liefern den für Ihre Hochvolt-Batterie erforderlichen Gleichstrom. Somit stellt das Gleichstrom-Ladesystem in kürzester Zeit eine langstreckentaugliche Reichweite bereit. **(serienmäßig)**

## Fahrzeugsteckdosenklappe elektrisch (U49)

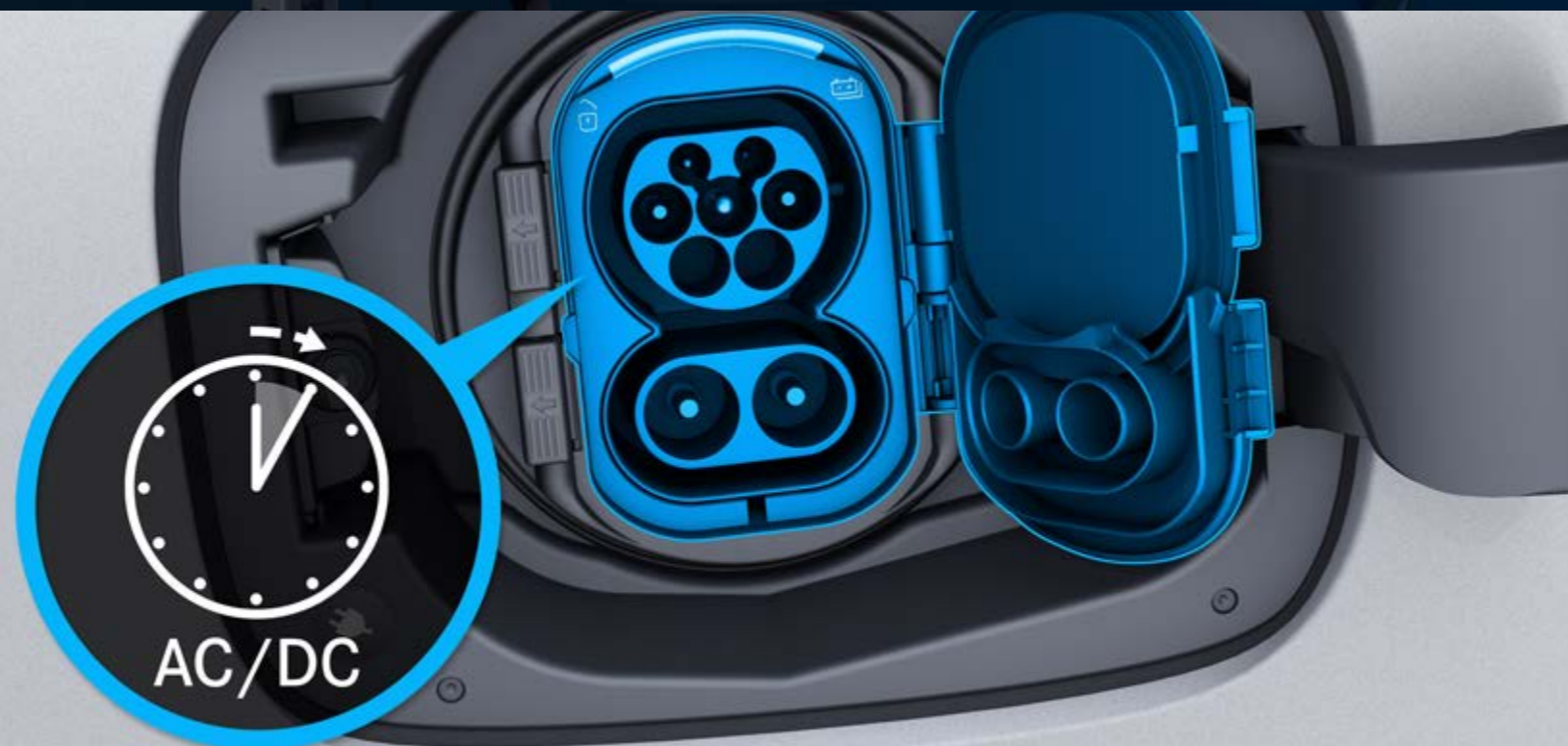
Über MBUX können Sie die Ladeklappe per Tastendruck elektrisch öffnen. Ziehen Sie den Ladestecker ab, schließt die Klappe bequem automatisch. Beide Vorgänge können auch durch einen Druck manuell ausgelöst werden. **(serienmäßig)**

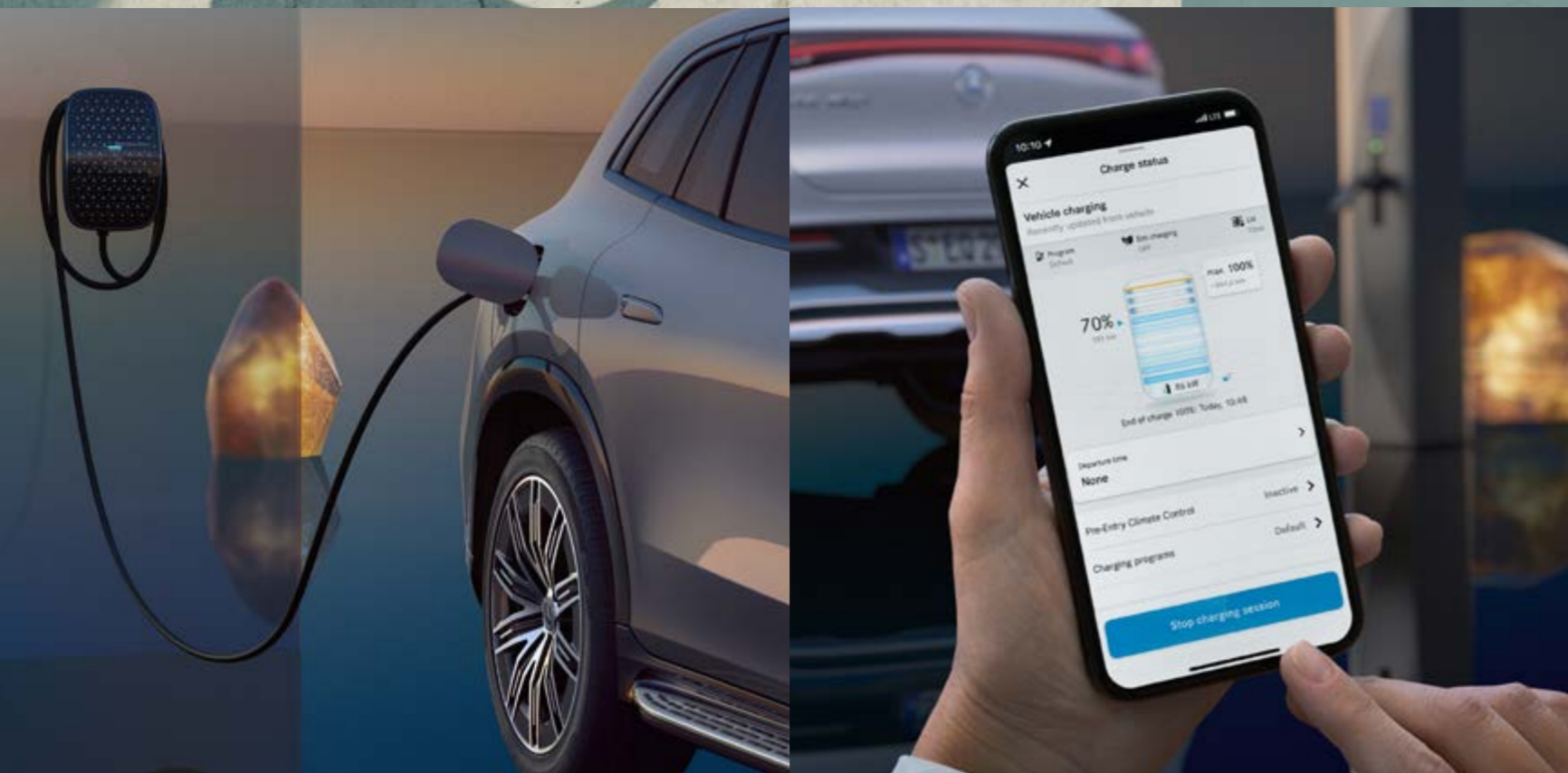
## Remote und Charging Services Premium (39U)<sup>1</sup>

Paket Remote und erweiterte Charging Services Premium verbindet Sie mit Ihrem Fahrzeug. Sie können es lokalisieren sowie Funktionen fernbedienen. Mit Mercedes me Charge beziehen Sie Strom an vielen öffentlichen Ladestationen bei größtmöglicher Kostentransparenz und zentraler Abrechnung. Auch im Paket: günstigeres Schnellladen bei IONITY. **(serienmäßig)**

Remote Services: 3 Jahre, ab Aktivierung kostenfrei nutzbar. IONITY Unlimited und Mercedes me Charge: 1 Jahr, ab Aktivierung kostenfrei nutzbar.

<sup>1</sup> Für die Nutzung der Dienste ist eine persönliche Mercedes me ID sowie die Zustimmung zu den Nutzungsbedingungen für die Mercedes me connect Dienste notwendig. Zusätzlich muss das jeweilige Fahrzeug mit dem Benutzerkonto verknüpft sein. Nach Ablauf der initialen Laufzeit können die Dienste kostenpflichtig verlängert werden, sofern diese dann noch für das entsprechende Fahrzeug angeboten werden. Die erstmalige Aktivierung der Dienste ist innerhalb von 1 Jahr ab Erstzulassung oder Inbetriebnahme durch den Kunden möglich, je nachdem was zuerst erfolgt.












# Mercedes-Benz Wallbox

## Mercedes-Benz Wallbox (A0009063412)

Mit der neuen Mercedes-Benz Wallbox wird das intelligente Power Grid zuhause bereits ein Stück weit zur Realität. Sie können sie per Ethernet-Kabel oder WiFi mit dem eigenen Internet-Anschluss verbinden. Auf diese Weise können sie die Wallbox mit der Mercedes me App<sup>1</sup> auf ihrem Smartphone bequem bedienen – egal, wo sie sind. So können sie beispielsweise den Ladevorgang ihres Fahrzeugs steuern. Mit Hilfe eines integrierten Energiezählers<sup>2</sup> lässt sich der aktuelle Stand des geladenen Stroms sowie die Übersicht über alle Ladevorgänge komfortabel in der Mercedes me App ablesen. Eine Übersicht über die Ladekosten ist ebenfalls verfügbar. Zum Schutz vor unbefugter Nutzung kann die Mercedes-Benz Wallbox über die App oder per RFID<sup>3</sup>-Karte freigeschaltet oder verriegelt werden.

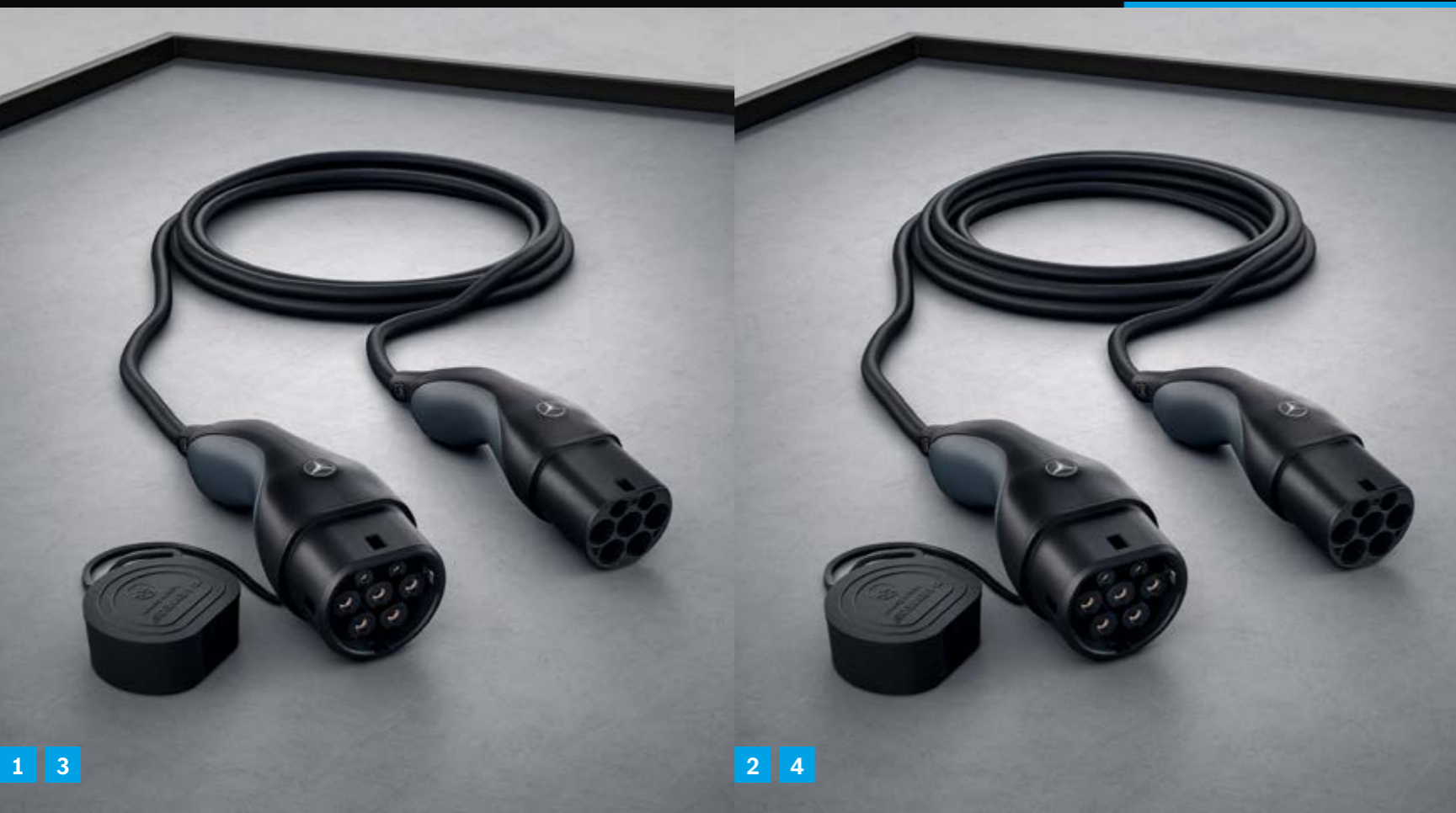
-  Bis zu **22 kW** Ladeleistung<sup>4</sup>
-  Angeschlagenes 6m Kabel mit Typ 2 Stecker
-  **Connectivity** via kundeneigenem LAN, WiFi
-  **Zugang** via App und RFID<sup>2</sup>
-  Integration in **Mercedes me**  
(z.B. Start-Stop, Ladestatus und Kostenübersicht)
-  Einfache kostenpflichtige Installation und komfortabler Betrieb
-  Zukünftige Features via **OTA-Updates** möglich  
(Intelligentes Laden, Lastmanagement, Plug&Charge  
z. B. Integration in ein Energiemanagementsystem)

<sup>1</sup> Die Mercedes-Benz Wallbox enthält die technische Vorrüstung für Remote-Funktionen. Für die Nutzung der Remote-Funktionen der Mercedes-Benz Wallbox ist die Mercedes me App, eine persönliche Mercedes me ID sowie die Zustimmung zu den Nutzungsbedingungen für die Mercedes me connect Dienste sowie der Anschluss der Wallbox am kundeneigenen Internetanschluss notwendig.

<sup>2</sup> Anzeige in der Mercedes me App nicht konform mit MID oder Eichrecht.

<sup>3</sup> Radio Frequency Identification (RFID) wird bald unterstützt.

<sup>4</sup> 22 kW Ladung kann je nach Hersteller und Fahrzeug eine entsprechende Sonderausstattung „Wechselstrom-Ladesystem (AC-Laden 22 kW)“ erfordern.



# Ladekabel

## Ladekabel für Wallbox und öffentliche Ladestation (MODE 3)

Dieses Ladekabel, auch Mode 3 Kabel genannt, ermöglicht Ihnen das Aufladen der Fahrzeugbatterie an der Wallbox oder an öffentlichen Ladestationen.

**1 Ladekabel für Wallbox und öffentliche Ladestation, 5m, glatt (9B2)**  
mit bis zu 11 kW (Typ 2, 3-phasig, 16 A). – **serienmäßig (0 €)**

**2 Ladekabel für Wallbox und öffentliche Ladestation, 8m, glatt (9B3)**  
mit bis zu 11 kW (Typ 2, 3-phasig, 16 A). – **Optional (70 €)**

**3 Ladekabel für Wallbox und öffentliche Ladestation, 5m, glatt (9B6)**  
mit bis zu 22 kW (Typ 2, 3-phasig, 32A). – **Optional (0 €)**

Nur mit Wechselstrom-Ladesystem mit bis zu 22 kW (84B)

**4 Ladekabel für Wallbox und öffentliche Ladestation, 8m, glatt (9B7)**  
mit bis zu 22 kW (Typ 2, 3-phasig, 32A). – **Optional (70 €)**

Nur mit Wechselstrom-Ladesystem mit bis zu 22 kW (84B)

## **5 Flexibles Ladesystem Pro (637)**

Ein Kabel für alle Zwecke: Mit dem Flexiblen Ladesystem Pro können Sie Ihr Elektrofahrzeug an allen gängigen Stromquellen und mit bis zu 22 kW sicher aufladen. Dank verschiedener Ladeadapter bleiben Sie immer flexibel – egal ob zuhause, unterwegs oder im Ausland. Ebenfalls praktisch: Das System zeigt an, wie viel Strom Sie bereits geladen haben. – **Optional (900 €)**



Bitte beachten Sie: Die maximal mögliche Ladeleistung ist u.a. abhängig vom Ladekabel, dem Ladesystem des Fahrzeugs und der Ladeinfrastruktur. Bitte lesen Sie sich die Bedienungsanleitung sorgfältig durch und achten Sie darauf, sie genau einzuhalten. Für die Nutzung der Dienste ist eine Registrierung im Mercedes me Portal sowie die Zustimmung zu den Nutzungsbedingungen für die Mercedes me connect Dienste notwendig. Zusätzlich muss das jeweilige Fahrzeug mit dem Benutzerkonto verknüpft sein. Nach Ablauf der initialen Laufzeit können die Dienste kostenpflichtig verlängert werden. Die erstmalige Aktivierung der Dienste ist innerhalb von 1 Jahr ab Erstzulassung oder Inbetriebnahme durch den Kunden möglich, je nachdem was zuerst erfolgt.



## E-Kennzeichen

Bahn frei. Erwerben Sie ein batterieelektrisches Fahrzeug oder ein Plug-in-Hybridfahrzeug mit mindestens 40 km elektrischer Reichweite (innerorts)<sup>1</sup> oder einem CO<sub>2</sub>-Ausstoß von höchstens 50 g/km<sup>1</sup>, ist das Fahrzeug zur Zulassung mit einem so genannten E-Kennzeichen<sup>1</sup> berechtigt. Abhängig von der jeweiligen lokalen/regionalen Umsetzung profitieren Sie unter Umständen z. B. von kostenfreiem Parken oder der Erlaubnis zur Nutzung der Busspur.<sup>2</sup>

## Dienstwagenbesteuerung

Das rechnet sich: Privat genutzte Dienstwagen werden grundsätzlich auf Basis des Bruttolistenpreises (= Bemessungsgrundlage) versteuert. Bei privat genutzten Elektro- oder extern aufladbaren Hybridelektrofahrzeugen<sup>3</sup> wird die Bemessungsgrundlage für Zwecke der Lohn-/Einkommensteuer halbiert. Bei Elektrofahrzeugen mit einem Bruttolistenpreis von max. 60.000 Euro beträgt diese nur ein Viertel. Dadurch reduziert sich die Steuerbelastung im Prinzip um die Hälfte (bzw. auf ein Viertel). Dieses Prinzip wird auch bei Anwendung der sog. Fahrtenbuchmethode berücksichtigt.<sup>4</sup>

<sup>1</sup> Die rechtlichen Grundlagen sind geregelt im Elektromobilitätsgesetz (EmoG) und unterliegen damit Änderungen.

<sup>2</sup> Beispiele für Förderung auf Kommunalen Ebene. Es ist möglich, dass in Ihrem Nutzungsgebiet kein Vorteil besteht. Bitte wenden Sie sich hierzu an Ihre Kommune.

<sup>3</sup> Extern aufladbare Hybridelektrofahrzeuge profitieren bei Anschaffung oder Leasing im Zeitraum vom 01. Januar 2022 bis zum 31. Dezember 2024 nur, wenn deren rein elektrische Reichweite innerorts (EAER „City“) mindestens 60 km beträgt oder deren CO<sub>2</sub>-Ausstoß höchstens 50 g/km beträgt. Die Werte werden in den mitgelieferten, fahrzeugindividuellen CoC-Papieren aufgeführt. Es werden die nach dem WLTP Messverfahren ermittelten Werte herangezogen.

<sup>4</sup> Details regelt § 6 Absatz 1 Nummer 4 Satz 2 und 3 EStG. Bei Fragen wenden Sie sich an Ihren Steuerberater.

EQS SUV

---

# Sonderausstattungen.



# Lacke



Uni

schwarz (040U) - **Optional (—,— €)**



Uni

polarweiß (149U) - **Optional (—,— €)**



Metallic

obsidianschwarz (197U) - **serienmäßig**



Metallic

samtbraun (771U) - **Optional (—,— €)**



Metallic

sodalithblau (842U) - **Optional (—,— €)**



Metallic

hightechsilber (922U) - **Optional (—,— €)**



Metallic

smaragdgrün (989U) - **Optional (—,— €)**



Metallic

selenitgrau (992U) - **Optional (—,— €)**



MANUFAKTUR

MANUFAKTUR opalithweiß bright (885U)  
**Optional (1.250,— €)**



MANUFAKTUR

MANUFAKTUR alpingrau uni (956U)  
**Optional (4.070,— €)**

# Lacke

CODE	AUSSTATTUNGEN	Preis € exkl. MwSt. und NoVA	EQS 450+	EQS 450 4MATIC	EQS 500 4MATIC	EQS 580 4MATIC
197U	obsidianschwarz	–,—	<b>S</b>	<b>S</b>	<b>S</b>	<b>S</b>
040U	schwarz	–,—	○	○	○	○
149U	polarweiß	–,—	○	○	○	○
771U	samtbraun	–,—	○	○	○	○
842U	sodalithblau	–,—	○	○	○	○
922U	hightechsilber	–,—	○	○	○	○
989U	smaragdgrün	–,—	○	○	○	○
992U	selenitgrau	–,—	○	○	○	○
885U	MANUFAKTUR opalithweiß bright	1.250,—	●	●	●	●
956U	MANUFAKTUR alpingrau uni	4.070,—	●	●	●	●

# Lines und Pakete

CODE	AUSSTATTUNGEN	Preis € exkl. MwSt. und NoVA	EQS 450+	EQS 450 4MATIC	EQS 500 4MATIC	EQS 580 4MATIC
PSE	<b>Electric Art Advanced</b> Enthält: Electric Art Exterieur (P15), Electric Art Interieur (P14), Ablagefach unter Mittelkonsole (5B1), MBUX Augmented Reality für Navigation (U19), TIREFIT (B51), GUARD 360° Fahrzeugschutz Plus (P82), Wärmedämmend dunkel getöntes Glas (840)	–,—	S	S	S	–
PSJ	<b>Electric Art Advanced Plus</b> Enthält: Electric Art Advanced (PSE), Park-Paket mit 360°-Kamera (P47) <sup>1</sup> , DIGITAL LIGHT mit Projektionsfunktion (PAX), Fahrassistenz-Paket Plus (P20) <sup>1</sup> , Aktive Ambientebeleuchtung (878), Panorama-Schiebedach (413), Advanced Soundsystem (853), Electric Art Exterieur (P15)	8.180,—	●	●	●	–
PSN	<b>Electric Art Premium</b> Enthält: Head-up Display (444), Klimatisierungsautomatik THERMOTRONIC (581), MBUX Interieur-Assistent (77B), Burmester® 3D-Surround-Soundsystem (810), Hinterachslenkung (216), Sitzklimatisierung für Fahrer und Beifahrer (401), Polsterung Leder (200A)	15.055,—	●	●	●	S

<sup>1</sup> Unsere Fahrerassistenz- und Sicherheitssysteme sind Hilfsmittel und entbinden Sie nicht von Ihrer Verantwortung als Fahrer. Beachten Sie die Hinweise in der Betriebsanleitung und die dort beschriebenen Systemgrenzen.

# Lines und Pakete

CODE	AUSSTATTUNGEN	Preis € exkl. MwSt. und NoVA	EQS 450+	EQS 450 4MATIC	EQS 500 4MATIC	EQS 580 4MATIC
PSK	<b>AMG Line Advanced Plus</b>  Enthält: Electric Art Advanced (PSE), Park-Paket mit 360°-Kamera (P47) <sup>1</sup> , DIGITAL LIGHT mit Projektionsfunktion (PAX), Fahrerassistenz-Paket Plus (P20) <sup>1</sup> , Aktive Ambientebeleuchtung (878), Panorama-Schiebedach (413), Advanced Soundsystem (853), AMG Line Interieur (P29), AMG Line Exterieur (P31), Kühlerverkleidung mit Mercedes-Benz Pattern (5U4)	13.500,—	●	●	●	—
PSO	<b>AMG Line Premium</b>  Enthält: AMG Line Advanced Plus (PSK), Head-up Display (444), Klimatisierungsautomatik THERMOTRONIC (581), MBUX Interieur-Assistent (77B), Burmester® 3D-Surround-Soundsystem (810), Hinterachslenkung (216), Sitzklimatisierung für Fahrer und Beifahrer (401)	18.395,—	●	●	●	●
PSR	<b>AMG Line Premium Plus</b>  Enthält: AMG Line Premium (PSO), Umfeldbeleuchtung mit animierter Projektion des Mercedes-Benz Pattern (589), AIR-BALANCE Paket (P21), ENERGIZING Paket (PBP), Sitzheizung im Fond (872)	19.265,—	●	●	●	●
PSS	<b>AMG Line Business Class</b>  Enthält: AMG Line Premium Plus (PSR), MBUX Augmented Reality, Head-up Display (445), Polsterung Leder Nappa (800A), Fond-Komfort-Paket (P08), MBUX Fond-Tablet (447), MBUX High-End Fond-Entertainment (854), TV-Tuner (865), ENERGIZING Paket Plus (PBR), Multikontursitze für Fahrer und Beifahrer (399), Akustik-Komfort-Paket (PAF), Sonnenblende ausziehbar (543)	29.295,—	●	●	●	●
P55	<b>Night Paket</b>  Enthält: Außenspiegelgehäuse in Schwarz, Bordkanten- und Fensterlinienzierstäbe in Schwarz hochglänzend, wärmedämmend dunkel getöntes Glas (840) ab B-Säule, optional Entfall wärmedämmend dunkel getöntes Glas (U50), A-Wing-Zierteil an der Frontschürze in Schwarzchrom, Einleger an der Heckschürze in Schwarzchrom, 53,3 cm (21") AMG Leichtmetallräder im 5-Speichen-Design schwarz lackiert mit Aero-Elementen tantalgrau matt (RWP)  Nur mit AMG Line Advanced Plus (PSK) / AMG Line Premium (PSO) / AMG Line Premium Plus (PSR) / AMG Line Business Class (PSS)	375,—	●	●	●	●

<sup>1</sup> Unsere Fahrerassistenz- und Sicherheitssysteme sind Hilfsmittel und entbinden Sie nicht von Ihrer Verantwortung als Fahrer. Beachten Sie die Hinweise in der Betriebsanleitung und die dort beschriebenen Systemgrenzen.

# Interieur Design

CODE	AUSSTATTUNGEN	Preis € exkl. MwSt. und NoVA	EQS 450+	EQS 450 4MATIC	EQS 500 4MATIC	EQS 580 4MATIC
H08+775	Zierelemente und Mittelkonsole Holz Linde linestructure anthrazit offenporig	—,—	S	S	S	S
H20+781	Zierelemente und Mittelkonsole Holz Magnolie braun offenporig mit Mercedes-Benz Pattern in Aluminium	770,—	●	●	●	●
07H+689	Zierelemente und Mittelkonsole Holz Spitzahorn Schiffsdeck offenporig	2.815,—	-	-	-	●
	Mit Leder Exklusiv Nappa Paket (P87)	—,—	○	○	○	○
H73+732	AMG Zierelemente und Mittelkonsole in Carbon	1.305,—	●	●	●	●

# Interieur Design / Polsterung

CODE	AUSSTATTUNGEN	Preis € exkl. MwSt. und NoVA	EQS 450+	EQS 450 4MATIC	EQS 500 4MATIC	EQS 580 4MATIC
111A	<b>NEOTEX/Ledernachbildung ARTICO schwarz/spacegrau</b> Nur mit Electric Art Advanced (PSE) / Electric Art Advanced Plus (PSJ) Nicht mit Multikontursitze für Fahrer und Beifahrer (399) / Innenhimmel Stoff macchiato beige (55U) / Designgurtschlösser vorn und hinten (561) / Innenhimmel Stoff nevagrau (59U) / Innenhimmel Mikrofaser (69U)	–,—	S	S	S	S
105A	<b>NEOTEX/Ledernachbildung ARTICO macchiato beige/spacegrau</b> Nur mit Electric Art Advanced (PSE) / Electric Art Advanced Plus (PSJ) und Panorama-Schiebedach (413) Nicht mit Multikontursitze für Fahrer und Beifahrer (399) / Innenhimmel Stoff schwarz (51U) / Designgurtschlösser vorn und hinten (561) / Innenhimmel Stoff nevagrau (59U) / Innenhimmel Mikrofaser MICRO CUT schwarz (61U) / Innenhimmel Mikrofaser (69U)	365,—	●	●	●	●
121A	<b>NEOTEX/Ledernachbildung ARTICO schwarz/biscayablau</b> Nur Electric Art Advanced (PSE) / Electric Art Advanced Plus (PSJ) Nicht mit Multikontursitze für Fahrer und Beifahrer (399) / Innenhimmel Stoff macchiato beige (55U) / Designgurtschlösser vorn und hinten (561) / Innenhimmel Stoff nevagrau (59U) / Innenhimmel Mikrofaser (69U)	365,—	●	●	●	●
131A	<b>NEOTEX/Ledernachbildung ARTICO nevagrau/biscayablau</b> Nur mit Electric Art Advanced (PSE) / Electric Art Advanced Plus (PSJ) Nicht mit Multikontursitze für Fahrer und Beifahrer (399) / Innenhimmel Stoff macchiato beige (55U) / Designgurtschlösser vorn und hinten (561) / Innenhimmel Stoff nevagrau (59U) / Innenhimmel Mikrofaser (69U)	365,—	●	●	●	●

# Interieur Design / Polsterung

CODE	AUSSTATTUNGEN	Preis € exkl. MwSt. und NoVA	EQS 450+	EQS 450 4MATIC	EQS 500 4MATIC	EQS 580 4MATIC
201A	<p><b>Leder schwarz/spacegrau</b></p> <p>Nicht mit Innenhimmel Stoff macchiato beige (55U) / Innenhimmel Stoff nevagrau (59U) / Innenhimmel Mikrofaser (69U) / Sportsitze (7U4) / AMG Line Business Class (PSS)</p> <p><b>Mit AMG Line Advanced Plus (PSK) / Electric Art Premium (PSN) / AMG Line Premium (PSO) / AMG Line Premium Plus (PSR)</b></p>	1.980,—	●	●	●	●
		—,—	○	○	○	○
205A	<p><b>Leder macchiato beige/spacegrau</b></p> <p>Nicht mit Innenhimmel Stoff schwarz (51U) / Designgurtschlösser vorn und hinten (561) / Innenhimmel Stoff nevagrau (59U) / Innenhimmel Mikrofaser MICROCUT schwarz (61U) / Innenhimmel Mikrofaser (69U) / Sportsitze (7U4)</p> <p><b>Mit AMG Line Advanced Plus (PSK)</b></p> <p><b>Mit Electric Art Premium (PSN) / AMG Line Premium (PSO) / AMG Line Premium Plus (PSR)</b></p>	2.345,—	●	●	●	●
		365,—	●	●	●	—
		365,—	●	●	●	●
209A	<p><b>Leder nevagrau/balaobraun</b></p> <p>Nicht mit Innenhimmel Stoff schwarz (51U) / Innenhimmel Stoff macchiato beige (55U) / Innenhimmel Mikrofaser MICROCUT schwarz (61U) / Sportsitze (7U4) / AMG Line Business Class (PSS)</p> <p><b>Mit AMG Line Advanced Plus (PSK) / Electric Art Premium (PSN) / AMG Line Premium (PSO) / AMG Line Premium Plus (PSR)</b></p>	2.345,—	●	●	●	●
		365,—	●	●	●	●
211A	<p><b>Leder schwarz/balaobraun</b></p> <p>Nicht mit Innenhimmel Stoff macchiato beige (55U) / Innenhimmel Stoff nevagrau (59U) / Innenhimmel Mikrofaser (69U) / Sportsitze (7U4) / AMG Line Business Class (PSS)</p> <p><b>Mit AMG Line Advanced Plus (PSK) / Electric Art Premium (PSN) / AMG Line Premium (PSO) / AMG Line Premium Plus (PSR)</b></p>	2.345,—	●	●	●	●
		365,—	●	●	●	●

# Interieur Design / Polsterung

CODE	AUSSTATTUNGEN	Preis € exkl. MwSt. und NoVA	EQS 450+	EQS 450 4MATIC	EQS 500 4MATIC	EQS 580 4MATIC
221A	<p><b>Leder schwarz/biscayablau</b></p> <p>Nicht mit Innenhimmel Stoff macchiato beige (55U) / Innenhimmel Stoff nevagrau (59U) / Innenhimmel Mikrofaser (69U) / Sportsitze (7U4) / AMG Line Business Class (PSS)</p> <p><b>Mit AMG Line Advanced Plus (PSK) / Electric Art Premium (PSN) / AMG Line Premium (PSO) / AMG Line Premium Plus (PSR)</b></p>	<p><b>2.345,—</b></p> <p><b>365,—</b></p>	●	●	●	●
229A	<p><b>Leder nevagrau/balaobraun</b></p> <p>Nur mit AMG Line Advanced Plus (PSK) / AMG Line Premium (PSO) / AMG Line Premium Plus (PSR)</p> <p>Nicht mit Multikontursitze für Fahrer und Beifahrer (399) / Innenhimmel Stoff schwarz (51U) / Innenhimmel Stoff macchiato beige (55U) / Designgurtschlösser vorn und hinten (561) / Innenhimmel Mikrofaser MICROCUT schwarz (61U) / Komfortsitze (7U2) / MBUX High-End Fond-Entertainment (854) / ENERGIZING Paket Plus (PBR) / AMG Line Business Class (PSS)</p>	<b>365,—</b>	●	●	●	●
231A	<p><b>Leder schwarz/spacegrau</b></p> <p>Nur mit AMG Line Advanced Plus (PSK) / AMG Line Premium (PSO) / AMG Line Premium Plus (PSR)</p> <p>Nicht mit Multikontursitze für Fahrer und Beifahrer (399) / Innenhimmel Stoff macchiato beige (55U) / Designgurtschlösser vorn und hinten (561) / Innenhimmel Stoff nevagrau (59U) / Innenhimmel Mikrofaser (69U) / Komfortsitze (7U2) / MBUX High-End Fond-Entertainment (854) / ENERGIZING Paket Plus (PBR) / AMG Line Business Class (PSS)</p>	—,—	○	○	○	○
801A	<p><b>Leder Nappa schwarz/spacegrau</b></p> <p>Nicht mit Innenhimmel Stoff macchiato beige (55U) / Innenhimmel Stoff nevagrau (59U) / Innenhimmel Mikrofaser (69U) / Sportsitze (7U4) / Sitzheizung für Fahrer und Beifahrer (873) / Electric Art Advanced (PSE) / Electric Art Advanced Plus (PSJ) / AMG Line Advanced Plus (PSK)</p> <p><b>Mit Electric Art Premium (PSN) / AMG Line Premium (PSO) / AMG Line Premium Plus (PSR)</b></p> <p><b>Mit AMG Line Business Class (PSS)</b></p>	<p><b>3.025,—</b></p> <p><b>1.355,—</b></p> <p>—,—</p>	●	●	●	●



# Interieur Design / Polsterung

CODE	AUSSTATTUNGEN	Preis € exkl. MwSt. und NoVA	EQS 450+	EQS 450 4MATIC	EQS 500 4MATIC	EQS 580 4MATIC
805A	<p><b>Leder Nappa macchiato beige/spacegrau</b></p> <p>Nicht mit Innenhimmel Stoff schwarz (51U) / Designgurtschlösser vorn und hinten (561) / Innenhimmel Stoff nevagrau (59U) / Innenhimmel Mikrofaser MICROCUT schwarz (61U) / Innenhimmel Mikrofaser (69U) / Sportsitze (7U4) / Sitzheizung für Fahrer und Beifahrer (873) / Electric Art Advanced (PSE) / Electric Art Advanced Plus (PSJ) / AMG Line Advanced Plus (PSK)</p> <p><b>Mit Electric Art Premium (PSN) / AMG Line Premium (PSO) / AMG Line Premium Plus (PSR)</b></p> <p><b>Mit AMG Line Business Class (PSS)</b></p>	<p><b>3.025,-</b></p> <p><b>1.355,-</b></p> <p>—,-</p>	●	●	●	●
811A	<p><b>Leder Nappa schwarz/balaobraun</b></p> <p>Nicht mit Innenhimmel Stoff macchiato beige (55U) / Innenhimmel Stoff nevagrau (59U) / Innenhimmel Mikrofaser (69U) / Sportsitze (7U4) / Sitzheizung für Fahrer und Beifahrer (873) / Electric Art Advanced (PSE) / Electric Art Advanced Plus (PSJ) / AMG Line Advanced Plus (PSK)</p> <p><b>Mit Electric Art Premium (PSN) / AMG Line Premium (PSO) / AMG Line Premium Plus (PSR)</b></p> <p><b>Mit AMG Line Business Class (PSS)</b></p>	<p><b>3.025,-</b></p> <p><b>1.355,-</b></p> <p>—,-</p>	●	●	●	●
821A	<p><b>Leder Nappa schwarz/biscayablau</b></p> <p>Nicht mit Innenhimmel Stoff macchiato beige (55U) / Innenhimmel Stoff nevagrau (59U) / Innenhimmel Mikrofaser (69U) / Sportsitze (7U4) / Sitzheizung für Fahrer und Beifahrer (873) / Electric Art Advanced (PSE) / Electric Art Advanced Plus (PSJ) / AMG Line Advanced Plus (PSK)</p> <p><b>Mit Electric Art Premium (PSN) / AMG Line Premium (PSO) / AMG Line Premium Plus (PSR)</b></p> <p><b>Mit AMG Line Business Class (PSS)</b></p>	<p><b>3.025,-</b></p> <p><b>1.355,-</b></p> <p>—,-</p>	●	●	●	●
509A	<p><b>Leder Nappa nevagrau/biscayablau</b></p> <p>Nur mit Leder Exklusiv Nappa Paket (P87), Electric Art Interieur (P14)</p> <p>Nicht mit Innenhimmel Stoff schwarz (51U) / Innenhimmel Stoff macchiato beige (55U) / Innenhimmel Mikrofaser MICROCUT schwarz (61U) / Sportsitze (7U4) / Sitzheizung für Fahrer und Beifahrer (873) / Electric Art Advanced (PSE) / Electric Art Advanced Plus (PSJ) / AMG Line Advanced Plus (PSK)</p>	<p>—,-</p>	○	○	○	○

# Interieur Design / Polsterung

CODE	AUSSTATTUNGEN	Preis € exkl. MwSt. und NoVA	EQS 450+	EQS 450 4MATIC	EQS 500 4MATIC	EQS 580 4MATIC
P87	<p><b>Leder Exklusiv Nappa Paket</b></p> <p>Enthält: Memory-Paket (275), Sitzklimatisierung für Fahrer und Beifahrer (401), Komfort-Kopfstützen vorn (436), Head-up Display (444), Leder Nappa nevagrau/biscayablau (509A), Designgurtschlösser vorn und hinten (561), Multifunktionslenkrad in Leder Nappa (L2B)</p> <p>Nicht mit Innenhimmel Stoff schwarz (51U) / Innenhimmel Stoff macchiato beige (55U) / Innenhimmel Mikrofaser MICROCUT schwarz (61U) / Sportsitze (7U4) / Sitzheizung für Fahrer und Beifahrer (873) / Ambientebeleuchtung (894) / Electric Art Advanced (PSE) / Electric Art Advanced Plus (PSJ) / AMG Line Advanced Plus (PSK)</p>	5.110,—	●	●	●	●
	<b>Mit AMG Line Business Class (PSS)</b>	3.755,—	●	●	●	●

# Interieur Design / Innenhimmel

CODE	AUSSTATTUNGEN	Preis € exkl. MwSt. und NoVA	EQS 450+	EQS 450 4MATIC	EQS 500 4MATIC	EQS 580 4MATIC
51U	<b>Innenhimmel Stoff schwarz</b> Nur mit NEOTEX/Ledernachbildung ARTICO schwarz/spacegrau (111A) / NEOTEX/Ledernachbildung ARTICO schwarz/biscayablau (121A) / NEOTEX/Ledernachbildung ARTICO nevagrau/biscayablau (131A) / Leder schwarz/spacegrau (201A) / Leder schwarz/balaobraun (211A) / Leder schwarz/biscayablau (221A) / Leder schwarz/spacegrau (231A) / Leder Nappa schwarz/spacegrau (801A) / Leder Nappa schwarz/balaobraun (811A) / Leder Nappa schwarz/biscayablau (821A)	–,—	○	○	○	○
55U	<b>Innenhimmel Stoff macchiato beige</b> Nur mit Panorama-Schiebedach (413) + NEOTEX/Ledernachbildung ARTICO macchiato beige/spacegrau (105A) / Leder macchiato beige/spacegrau (205A) / Leder Nappa macchiato beige/spacegrau (805A)	–,—	○	○	○	○
59U	<b>Innenhimmel Stoff nevagrau</b> Nur mit Panorama-Schiebedach (413) + Leder nevagrau/balaobraun (209A) / Leder nevagrau/balaobraun (229A) / Leder Nappa nevagrau/biscayablau (509A)	–,—	○	○	○	○
61U	<b>Innenhimmel Mikrofaser MICROCUT schwarz</b> Nur mit Panorama-Schiebedach (413) + Burmester® 3D-Surround-Soundsystem (810) + Sonnenblende ausziehbar (543) + NEOTEX / Ledernachbildung ARTICO schwarz/biscayablau (121A) / NEOTEX/Ledernachbildung ARTICO nevagrau/biscayablau (131A) / NEOTEX/Ledernachbildung ARTICO schwarz/spacegrau (111A) / Leder schwarz/spacegrau (231A) / Leder schwarz/balaobraun (211A) / Leder schwarz/biscayablau (221A) / Leder schwarz/spacegrau (201A) / Leder Nappa schwarz/balaobraun (811A) / Leder Nappa schwarz/biscayablau (821A) / Leder Nappa schwarz/spacegrau (801A)	1.670,—	●	●	●	●
69U	<b>Innenhimmel Mikrofaser MICROCUT nevagrau</b> Nur mit Panorama-Schiebedach (413) + Burmester® 3D-Surround-Soundsystem (810) + Sonnenblende ausziehbar (543) + Leder nevagrau/balaobraun (229A) / Leder nevagrau/balaobraun (209A) / Leder Nappa nevagrau/biscayablau (509A)	1.670,—	●	●	●	●

# Räder

CODE	AUSSTATTUNGEN	Preis € exkl. MwSt. und NoVA	EQS 450+	EQS 450 4MATIC	EQS 500 4MATIC	EQS 580 4MATIC
50R	<b>50,8 cm (20") Leichtmetallräder im 5-Doppelspeichen-Design</b> <b>aerodynamisch optimiert, hochglanzschwarz lackiert mit 265/50 R20 auf 8,5J x 20 ET29,5</b> <small>Nur mit Electric Art Advanced (PSE) / Electric Art Advanced Plus (PSJ) / Electric Art Premium (PSN)</small>	–,—	S	S	S	O
29R	<b>50,8 cm (20") Leichtmetallräder im 5-Speichen-Design</b> <b>aerodynamisch optimiert, vanadiumsilber lackiert und glanzgedreht mit 265/50 R20 auf 8,5J x 20 ET29,5</b> <small>Nicht mit AMG Line Advanced Plus (PSK) / AMG Line Premium (PSO) / AMG Line Premium Plus (PSR) / AMG Line Business Class (PSS)</small>	210,—	●	●	●	●
86R	<b>53,3 cm (21") Leichtmetallräder im 5-Doppelspeichen-Design</b> <b>aerodynamisch optimiert und schwarz lackiert mit 275/45 R21 auf 9,5J x 21 ET30,1</b> <small>Nur mit Electric Art Advanced (PSE) / Electric Art Advanced Plus (PSJ) / Electric Art Premium (PSN)</small>	1.590,—	●	●	●	●
19R	<b>53,3 cm (21") Leichtmetallräder im 5-Speichen-Design</b> <b>schwarz lackiert und glanzgedreht mit 275/45 R21 auf 9,5J x 21 ET30,1</b> <small>Nur mit Electric Art Advanced (PSE) / Electric Art Advanced Plus (PSJ) / Electric Art Premium (PSN)</small> <b>Mit Electric Art Advanced Plus (PSJ) / Electric Art Premium (PSN)</b>	1.250,— –,—	● O	● O	● O	S O
87R	<b>53,3 cm (21") Leichtmetallräder im 5-Speichen-Design</b> <b>schwarz lackiert und glanzgedreht mit Aero-Elementen in Sternoptik Chrom hochglänzend mit 275/45 R21 auf 9,5J x 21 ET30,1</b> <small>Nur mit Electric Art Advanced (PSE) / Electric Art Advanced Plus (PSJ) / Electric Art Premium (PSN)</small> <b>Mit Electric Art Advanced Plus (PSJ) / Electric Art Premium (PSN)</b>	1.460,— 365,—	● ●	● ●	● ●	● ●

# Räder

CODE	AUSSTATTUNGEN	Preis € exkl. MwSt. und NoVA	EQS 450+	EQS 450 4MATIC	EQS 500 4MATIC	EQS 580 4MATIC
00R	<p><b>55,9 cm (22") Leichtmetallräder im 5-Doppelspeichen-Design aerodynamisch optimiert, schwarz lackiert und glanzgedreht mit 275/40 R22 auf 9,5J x 22 ET30</b></p> <p>Nur mit Electric Art Advanced (PSE) / Electric Art Advanced Plus (PSJ) / Electric Art Premium (PSN) + Sommerreifen (R01) + Geräuschoptimierter Reifen mit Schaumabsorber (R06)</p> <p>Nicht mit Anhängervorrichtung mit ESP® Anhängerstabilisierung (550) + 3. Sitzreihe für 2 Personen (847)</p> <p><b>Mit Electric Art Advanced Plus (PSJ) / Electric Art Premium (PSN)</b></p>	<p><b>2.320,—</b></p> <p><b>1.070,—</b></p>	●	●	●	●
RWO	<p><b>53,3 cm (21") AMG Leichtmetallräder im 5-Speichen-Design vanadiumsilber metallic lackiert mit Aero-Elementen in Tantalgrau matt mit 275/45 R21 auf 9,5 J x 21H2 ET30,1</b></p> <p>Nur mit AMG Line Advanced Plus (PSK) / AMG Line Premium (PSO) / AMG Line Premium Plus (PSR) / AMG Line Business Class (PSS)</p>	—,—	○	○	○	○
RWP	<p><b>53,3 cm (21") AMG Leichtmetallräder im 5-Speichen-Design hochglanzschwarz lackiert mit Aero-Elementen in Tantalgrau matt mit 275/45 R21 auf 9,5 J x 21H2 ET30,1</b></p> <p>Nur mit AMG Line Advanced Plus (PSK) / AMG Line Premium (PSO) / AMG Line Premium Plus (PSR) / AMG Line Business Class (PSS)</p>	365,—	●	●	●	●
RWX	<p><b>53,3 cm (21") AMG Leichtmetallräder im Vielspeichen-Design aerodynamisch optimiert, hochglanzschwarz lackiert und glanzgedreht mit 275/45 R21 auf 9,5J x 21H2 ET30,1</b></p> <p>Nur mit AMG Line Advanced Plus (PSK) / AMG Line Premium (PSO) / AMG Line Premium Plus (PSR) / AMG Line Business Class (PSS)</p>	575,—	●	●	●	●
RPE	<p><b>55,9 cm (22") AMG Leichtmetallräder im Vielspeichen-Design aerodynamisch optimiert, hochglanzschwarz lackiert und glanzgedreht mit 275/40 R22 auf 9,5J x 22 ET30</b></p> <p>Nur mit AMG Line Advanced Plus (PSK) / AMG Line Premium (PSO) / AMG Line Premium Plus (PSR) / AMG Line Business Class (PSS) + Sommerreifen (R01) + Geräuschoptimierter Reifen mit Schaumabsorber (R06)</p> <p>Nicht mit Anhängervorrichtung mit ESP® Anhängerstabilisierung (550) + 3. Sitzreihe für 2 Personen (847)</p>	1.825,—	●	●	●	●
R03	<p><b>Sportreifen</b></p> <p>Nur mit 53,3 cm (21") AMG Leichtmetallräder im Vielspeichen-Design (RWX)</p>	345,—	●	●	●	●

# Sonderausstattungen

CODE	AUSSTATTUNGEN	Preis € exkl. MwSt. und NoVA	EQS 450+	EQS 450 4MATIC	EQS 500 4MATIC	EQS 580 4MATIC
7U2	<b>Komfortsitze</b>	—,—	<b>S</b>	<b>S</b>	<b>S</b>	<b>S</b>
7U4	<b>Sportsitze</b> Nur mit AMG Line Advanced Plus (PSK) / AMG Line Premium (PSO) / AMG Line Premium Plus (PSR) / AMG Line Business Class (PSS)	—,—	○	○	○	○
581	<b>Klimatisierungsautomatik THERMOTRONIC</b> Nicht mit Electric Art Advanced (PSE) Mit Electric Art Premium (PSN) / AMG Line Premium (PSO) / AMG Line Premium Plus (PSR) / AMG Line Business Class (PSS)	700,— —,—	● ○	● ○	● ○	● ○
810	<b>Burmester® 3D-Surround-Soundsystem</b> Nur mit Soundpersonalisierung (32U) + Electric Art Advanced Plus (PSJ) / AMG Line Advanced Plus (PSK) / Electric Art Premium (PSN) / AMG Line Premium (PSO) / AMG Line Premium Plus (PSR) / AMG Line Business Class (PSS) Mit Electric Art Premium (PSN) / AMG Line Premium (PSO) / AMG Line Premium Plus (PSR) / AMG Line Business Class (PSS)	855,— —,—	● ○	● ○	● ○	● ○
32U	<b>Soundpersonalisierung</b> Nur mit Burmester® 3D-Surround-Soundsystem (810)	—,—	○	○	○	○
401	<b>Sitzklimatisierung für Fahrer und Beifahrer</b> Nicht mit Sitzheizung für Fahrer und Beifahrer (873) / Electric Art Advanced (PSE) Mit Electric Art Premium (PSN) / AMG Line Premium (PSO) / AMG Line Premium Plus (PSR) / AMG Line Business Class (PSS)	890,— —,—	● ○	● ○	● ○	● ○
413	<b>Panorama-Schiebedach</b> Mit Electric Art Advanced Plus (PSJ) / AMG Line Advanced Plus (PSK) / Electric Art Premium (PSN) / AMG Line Premium (PSO) / AMG Line Premium Plus (PSR) / AMG Line Business Class (PSS)	1.700,— —,—	● ○	● ○	● ○	● ○

# Sonderausstattungen

CODE	AUSSTATTUNGEN	Preis € exkl. MwSt. und NoVA	EQS 450+	EQS 450 4MATIC	EQS 500 4MATIC	EQS 580 4MATIC
399	<b>Multikontursitze für Fahrer und Beifahrer</b> Nur mit Komfort-Kopfstützen vorn (436) + Komfortsitze (7U2) Nicht mit NEOTEX/Ledernachbildung ARTICO macchiatobeige/spacegrau (105A) / NEOTEX/Ledernachbildung ARTICO schwarz/spacegrau (111A) / NEOTEX/Ledernachbildung ARTICO schwarz/biscayablau (121A) / NEOTEX/Ledernachbildung ARTICO nevagrau/biscayablau (131A) / Leder nevagrau/balaobraun (229A) / Leder schwarz/spacegrau (231A) / Sportsitze (7U4) / Sitzheizung für Fahrer und Beifahrer (873) / Lordosenstütze (U22) / Electric Art Advanced (PSE) <b>Mit AMG Line Business Class (PSS)</b>	1.525,—  —,—	●  ○	●  ○	●  ○	●  ○
PBP	<b>ENERGIZING Paket</b> Nicht mit Electric Art Advanced (PSE) / AMG Line Business Class (PSS) <b>Mit AMG Line Premium Plus (PSR)</b>	595,—  —,—	●  ○	●  ○	●  ○	●  ○
P21	<b>AIR-BALANCE Paket</b> Nur mit ENERGIZING Paket (PBP) / AMG Line Business Class (PSS)	—,—	○	○	○	○
872	<b>Sitzheizung im Fond</b> Nicht mit Electric Art Advanced (PSE) <b>Mit AMG Line Premium Plus (PSR) / AMG Line Business Class (PSS)</b>	430,—  —,—	●  ○	●  ○	●  ○	●  ○
PAV	<b>Winter-Paket</b>	630,—	●	●	●	●

# Sonderausstattungen

CODE	AUSSTATTUNGEN	Preis € exkl. MwSt. und NoVA	EQS 450+	EQS 450 4MATIC	EQS 500 4MATIC	EQS 580 4MATIC
445	<b>MBUX Augmented Reality Head-up Display</b> Nur mit Electric Art Premium (PSN) / AMG Line Premium (PSO) / AMG Line Premium Plus (PSR) / AMG Line Business Class (PSS) Nicht mit Totwinkel-Assistent (234) / Aktiver Abstands-Assistent DISTRONIC (239) / Aktiver Brems-Assistent (258) / Head-up Display (444) / Geschwindigkeitslimit-Assistent (504) / Adaptiver Fernlicht-Assistent (608) / LED High Performance-Scheinwerfer (632) / Ambientebeleuchtung (894) <b>Mit AMG Line Business Class (PSS)</b>	950,— —,—	● ○	● ○	● ○	● ○
P08	<b>Fond-Komfort-Paket</b> Nur mit Electric Art Premium (PSN) / AMG Line Premium (PSO) / AMG Line Premium Plus (PSR) / AMG Line Business Class (PSS) <b>Mit AMG Line Business Class (PSS)</b>	1.000,— —,—	● ○	● ○	● ○	● ○
PAF	<b>Akustik-Komfort-Paket</b> Nicht mit Electric Art Advanced (PSE) / Electric Art Advanced Plus (PSJ) / AMG Line Advanced Plus (PSK) <b>Mit AMG Line Business Class (PSS)</b>	1.250,— —,—	● ○	● ○	● ○	● ○
447	<b>MBUX Fond-Tablet</b> Nur mit Electric Art Premium (PSN) / AMG Line Premium (PSO) / AMG Line Premium Plus (PSR) / AMG Line Business Class (PSS)	520,— —,—	● ○	● ○	● ○	● ○
PAG	<b>MBUX Hyperscreen</b>	—,—	S	S	S	S
854	<b>MBUX High-End Fond-Entertainment</b> Nur mit Electric Art Premium (PSN) / AMG Line Premium (PSO) / AMG Line Premium Plus (PSR) / AMG Line Business Class (PSS) <b>Mit AMG Line Business Class (PSS)</b>	3.535,— —,—	● ○	● ○	● ○	● ○
865	<b>TV-Tuner</b> Nur mit Electric Art Premium (PSN) / AMG Line Premium (PSO) / AMG Line Premium Plus (PSR) / AMG Line Business Class (PSS) <b>Mit AMG Line Business Class (PSS)</b>	1.150,— —,—	● ○	● ○	● ○	● ○



# Sonderausstattungen

CODE	AUSSTATTUNGEN	Preis € exkl. MwSt. und NoVA	EQS 450+	EQS 450 4MATIC	EQS 500 4MATIC	EQS 580 4MATIC
5U4	<b>Kühlerverkleidung mit Mercedes-Benz Pattern</b> Nicht mit Electric Art Advanced (PSE) <b>Mit AMG Line Advanced Plus (PSK) / AMG Line Premium (PSO) / AMG Line Premium Plus (PSR) / AMG Line Business Class (PSS)</b>	345,— —,—	● ○	● ○	● ○	● ○
PBH	<b>Park-Paket mit Remote-Parkfunktionen<sup>1</sup></b> Nur mit Electric Art Premium (PSN) / AMG Line Premium (PSO) / AMG Line Premium Plus (PSR) / AMG Line Business Class (PSS) Nicht mit Rückfahrkamera (218) / 3. Sitzreihe für 2 Personen (847) / Park-Paket mit Rückfahrkamera (P44) / Park-Paket mit 360°-Kamera (P47)	625,—	●	●	●	●
553	<b>Anhängerrangier-Assistent</b> Nur mit Anhängervorrichtung mit ESP® Anhängerstabilisierung (550) Nicht mit Electric Art Advanced (PSE)	365,—	●	●	●	●
293	<b>Sidebags im Fond</b>	395,—	●	●	●	●
550	<b>Anhängervorrichtung mit ESP® Anhängerstabilisierung</b>	875,—	●	●	●	●
847	<b>3. Sitzreihe für 2 Personen</b> Nicht mit ENERGIZING AIR CONTROL Plus (P53) / Park-Paket mit Remote-Parkfunktionen (PBH) / Frontscheibe, beheizt (597) / Reifen mit Notlaufeigenschaften (R66)	1.670,—	●	●	●	●

<sup>1</sup> Für die Nutzung dieser Dienste ist eine persönliche Mercedes me ID sowie die Zustimmung zu den Nutzungsbedingungen für die Mercedes me connect Dienste notwendig. Zusätzlich muss das jeweilige Fahrzeug mit dem Benutzerkonto verknüpft sein. Nach Ablauf der initialen Laufzeit von einem Jahr können die Dienste kostenpflichtig verlängert werden, sofern diese dann noch für das entsprechende Fahrzeug angeboten werden. Die erstmalige Aktivierung der Dienste ist innerhalb von 1 Jahr ab Erstzulassung oder Inbetriebnahme durch den Kunden möglich, je nachdem was zuerst erfolgt.

# Sonderausstattungen

CODE	AUSSTATTUNGEN	Preis € exkl. MwSt. und NoVA	EQS 450+	EQS 450 4MATIC	EQS 500 4MATIC	EQS 580 4MATIC
P53	<b>ENERGIZING AIR CONTROL Plus</b> Nur mit Electric Art Premium (PSN) / AMG Line Premium (PSO) / AMG Line Premium Plus (PSR) / AMG Line Business Class (PSS) Nicht mit 3. Sitzreihe für 2 Personen (847)	470,—	●	●	●	●
582	<b>Klimatisierungsautomatik THERMOTRONIC im Fond</b> Nur mit Klimatisierungsautomatik THERMOTRONIC (581) und 3. Sitzreihe für 2 Personen (847) Nicht mit Electric Art Advanced (PSE)	1.190,—	●	●	●	●
886	<b>Sitzheizung für 3. Sitzreihe</b> Nur mit 3. Sitzreihe für 2 Personen (847) + Sitzheizung im Fond (872)	375,—	●	●	●	●
846	<b>Trittbretter beleuchtet in Aluminium-Optik mit Gumminoppen</b> Nicht mit Anhängervorrichtung mit ESP® Anhängerstabilisierung (550) + 3. Sitzreihe für 2 Personen (847) <b>Mit AMG Line Advanced Plus (PSK) / AMG Line Premium (PSO) / AMG Line Premium Plus (PSR) / AMG Line Business Class (PSS)</b>	650,— 1.305,—	● ●	● ●	● ●	● ●
883	<b>Servoschließen für Türen</b>	575,—	●	●	●	●
561	<b>Designgurtschlösser vorn und hinten</b> Nur mit Electric Art Advanced (PSE) / Electric Art Premium (PSN) / AMG Line Premium (PSO) / AMG Line Premium Plus (PSR) / AMG Line Business Class (PSS)	—,—	○	○	○	○
597	<b>Frontscheibe, beheizt</b> Nicht mit Electric Art Advanced (PSE) / Electric Art Advanced Plus (PSJ) / AMG Line Advanced Plus (PSK)	605,—	●	●	●	●

# Sonderausstattungen

CODE	AUSSTATTUNGEN	Preis € exkl. MwSt. und NoVA	EQS 450+	EQS 450 4MATIC	EQS 500 4MATIC	EQS 580 4MATIC
543	<b>Sonnenblende ausziehbar</b> Nur mit Electric Art Premium (PSN) / AMG Line Premium (PSO) / AMG Line Premium Plus (PSR) / AMG Line Business Class (PSS) / Leder Exklusiv Nappa Paket (P87) <b>Mit AMG Line Business Class (PSS)</b>	100,— —,—	● ○	● ○	● ○	● ○
U40	<b>Trennnetz</b>	155,—	●	●	●	●
04U	<b>Transparente Motorhaube</b> Nur mit Park-Paket mit 360°-Kamera (P47) / Park-Paket mit Remote-Parkfunktionen (PBH)	—,—	○	○	○	○
5B9	<b>Wendematte Kofferraum in Schwarz</b>	95,—	●	●	●	●

EQS SUV

Mercedes  
me connect.





# Mercedes me connect

## 1 PBG MBUX Navigation Premium

Mit der MBUX Navigation Premium erreichen Sie Ihr Ziel schnell und bestens informiert. Dabei können Sie sich auf aktuelle Kartendaten inklusive Sattelitenansicht, präzise Echtzeit-Verkehrsinformationen und eine schnelle Online-Routenführung verlassen. Intelligent vernetzte Funktionen machen Ihre Fahrt nicht zuletzt auch sicherer.

Ab Aktivierung 3 Jahre kostenfrei nutzbar.

## 365 Festplatten-Navigation

Sparen Sie Zeit durch eine schnelle Festplatten-Navigation mit flexiblen Eingaben über Touchbedienung oder Spracheingabe. Dabei sind die 3D-Anzeigen etwa von Sehenswürdigkeiten auch ein optischer Genuss. Das intelligente System führt sie zuverlässig an Ihr Ziel und greift dabei sowohl auf lokale sowie aktuelle Online-Informationen zurück. Ebenfalls beinhaltet: Bürofunktion im Fahrzeug (In-Car Office). Damit nutzen Sie Ihre Zeit im Auto so sinnvoll und effektiv wie möglich.

Ab Aktivierung 1 Jahr kostenfrei nutzbar.

Unter [what3words.com](http://what3words.com) finden Sie vertiefende Informationen zu dem weltweiten Adress-System.

## 2 382 Kommunikationsmodul (5G) für die Nutzung von Mercedes me connect Diensten

Das Kommunikationsmodul überträgt größere Datenvolumen mit hoher Geschwindigkeit. Der Begriff Advanced steht für einen besonders leistungsfähigen Mobilfunkstandard. Von diesem Turbo-LTE profitieren Sie immer. Etwa durch noch schnelleren Informationsfluss bei den vielen Mercedes me Komfortdiensten oder der Car-to-X-Kommunikation.

Für die Nutzung der Dienste ist eine Registrierung im Mercedes me Portal sowie die Zustimmung zu den Nutzungsbedingungen für die Mercedes me connect Dienste notwendig. Zusätzlich muss das jeweilige Fahrzeug mit dem Benutzerkonto verknüpft sein. Nach Ablauf der initialen Laufzeit können die Dienste kostenpflichtig verlängert werden. Die erstmalige Aktivierung der Dienste ist innerhalb von 1 Jahr ab Erstzulassung oder Inbetriebnahme durch den Kunden möglich, je nachdem was zuerst erfolgt.

Die fahrzeugfeste SIM-Karte ist die Grundlage, damit Sie die Dienste von Mercedes me connect nutzen können. Teilweise müssen Sie diese Dienste separat bei der Mercedes-Benz AG buchen. Die Nutzung setzt eine Verknüpfung des Fahrzeugs beim Händler, Ihre Registrierung auf dem Kundenportal „Mercedes me“ und das Akzeptieren der Nutzungsbedingungen voraus. Auf dem Kundenportal können Sie die Mercedes me connect Dienste auch konfigurieren und verwalten.

Die Verbindung des Kommunikationsmoduls zum Mobilfunknetz einschließlich des Notrufsystems ist von der jeweiligen Netzabdeckung und Verfügbarkeit der Netzprovider abhängig.



# Mercedes me connect

## 1 351 Mercedes-Benz Notrufsystem

Das Mercedes-Benz Notrufsystem kann im Notfall für den entscheidenden Zeitvorteil sorgen. Über ein Kommunikationsmodul mit eigener SIM-Karte wird bei einem erkannten Unfall automatisch ein Notruf ausgelöst, der die Zeit bis zum Eintreffen von Rettungskräften verkürzen kann. Der Notruf kann auch manuell ausgelöst werden, um Hilfe zu organisieren.

In einem Notfall werden die folgenden Informationen an das Notrufzentrum übermittelt: GPS-Positionsdaten des Fahrzeugs, Fahrtrichtung, Fahrzeugidentifikationsnummer, geschätzte Anzahl der Personen im Fahrzeug, manuelle/automatische Auslösung, Zeitstempel (Zeitpunkt des Unfalls), Spracheinstellung im Infotainmentsystem (nur bei Verbindung zur Mercedes-Benz Notrufzentrale) und Antriebsart (Diesel, Benzin, Elektro usw.).

Die manuelle Auswahl einer Verbindung mit öffentlichen Notfall-Rufnummern (z. B. 112) ist über das Notrufsystem nicht möglich. Falls keine Verbindung mit der Mercedes-Benz Notrufzentrale aufgebaut werden kann, wird automatisch der Verbindungsaufbau mit einer öffentlichen Notfall-Rufnummer (z. B. 112) versucht.

Eine Liste der Länder, in denen bereits entsprechende Notrufnummern eingerichtet sind, kann unter <http://www.mercedes-benz-mobile.com/extra/ecall> eingesehen werden.

## 2 13U Vorrüstung für Remote- und Navigationsdienste

Die Welt von Mercedes me bietet viele Dienste für Ihr Elektro-Komforterlebnis. Sie erhalten mit der Navigation und Aktiven Reichweiten-Überwachung entsprechende Reichweitesicherheit – inklusive notwendiger Ladestopps. Die Routenberechnung berücksichtigt den aktuellen Verbrauch, Streckenverlauf und überprüft, ob die gewünschte Ladesäule frei ist.

## 3 367 Vorrüstung für Live Traffic Information

Kommen Sie stressfrei, auf dem besten Weg und schneller an Ihr Ziel. Live Traffic Information empfängt in Echtzeit präzisere und aktuellere Verkehrsdaten als übliche Systeme und optimiert die dynamische Routenführung. Ob in der Rushhour oder auf Reisen: Sie können auf viele Situationen reagieren und Staus sowie Stop-and-go-Verkehr einfach umfahren.

7 Jahre, ab Aktivierung kostenfrei nutzbar.

Die Verbindung des Kommunikationsmoduls zum Mobilfunknetz einschließlich des Notrufsystems ist von der jeweiligen Netzabdeckung und Verfügbarkeit der Netzprovider abhängig.



2

1

3



# Mercedes me connect

## 1 01U Vorrüstung für Navigationsdienste

Wo auch immer Sie hinfahren, Sie sind bestens informiert. Ihr Fahrzeug beantwortet Ihnen Fragen zu Ihrer Reise. Sie erfahren die Anzahl aktuell verfügbarer Parkplätze oder das aktuelle Wetter. Damit gelingt Ihnen die Reiseplanung noch leichter. Hilfreiches Extra: Das digitale Fahrtenbuch zeichnet Ihre Fahrten auf Wunsch automatisch auf.

Lokale Suche/Anzeige Park- und Wetterinformationen: 3 Jahre, ab Aktivierung kostenfrei nutzbar. Digitales Fahrtenbuch: 3 Jahre, ab Aktivierung kostenfrei nutzbar.

## 1 20U Vorrüstung für digitale Schlüsselübergabe

Teilen Sie Ihr Fahrzeug mit Freunden und Familienmitgliedern – egal, wo Sie gerade sind und einfach per Mercedes me App. Sie behalten die Kontrolle und entscheiden, wem Sie Ihren Mercedes überlassen. Über die App entriegeln Sie Ihr Fahrzeug aus der Ferne und aktivieren den hinterlegten Fahrzeugschlüssel für den am Fahrzeug befindlichen Nutzer.

3 Jahre, ab Aktivierung kostenfrei nutzbar.

Für die Nutzung des Dienstes benötigen Sie ein iOS- oder Android-fähiges Smartphone und die App.

Die Nutzung setzt eine aktive Daten-Verbindung von Fahrzeug und Smartphone voraus. Sollten das Fahrzeug und/oder das Smartphone keine Daten-Verbindung aufbauen können, ist die Nutzung des Dienstes nicht möglich.

Bitte beachten Sie auch ihre individuellen Versicherungsbedingungen, die unabhängig von diesem Dienst Anwendung finden. Ein aktiver Schlüssel, der im Handschuhfach hinterlegt wird, kann zum Verlust Ihres Versicherungsschutzes führen. Bitte prüfen Sie, ob Sie jeweils über einen Versicherungsschutz für den Mieter verfügen, dem Sie durch die Remote Öffnung des Fahrzeugs und Remote Aktivierung des Schlüssels eine Fahrberechtigung erteilen.

# Mercedes me connect

## **1 P82 GUARD 360° Fahrzeugschutz Plus<sup>1</sup>**

GUARD 360° Fahrzeugschutz Plus bietet eine Rundum-Überwachung des Fahrzeugumfelds. Dank Einbruch- und Diebstahlwarnanlage sowie Notfall-Schlüsseldeaktivierung können Sie schnell handeln. Unterwegs benachrichtigt Sie die Kollisionserkennung per App. Zudem erhöht der Dienst Hilfe bei Fahrzeugdiebstahl die Chance, Ihr Eigentum wiederzubeschaffen.

3 Jahre, ab Aktivierung kostenfrei nutzbar.

Die Hilfe bei Fahrzeugdiebstahl (Diebstahlhilfe) ist unabhängig von der Fahrzeugortung, die ein Fahrzeugnutzer selbst aktivieren oder deaktivieren kann. Die Hilfe bei Fahrzeugdiebstahl (Diebstahlhilfe) startet dagegen – in enger Abstimmung mit der Polizei – ausschließlich ein Mitarbeiter des Sicherheitscenters unseres zertifizierten Partners.

Die Notfall-Schlüsseldeaktivierung setzt eine aktive Datenverbindung Ihres Smartphones und Fahrzeugs voraus. Zudem muss Ihre Fahrzeugbatterie ausreichend geladen sein, damit die Schlüssel deaktiviert werden können.

## **39U Remote und Charging Services Premium**

Paket Remote und erweiterte Charging Services Premium verbindet Sie mit Ihrem Fahrzeug. Sie können es lokalisieren sowie Funktionen fernbedienen. Mit Mercedes me Charge beziehen Sie Strom an vielen öffentlichen Ladestationen bei größtmöglicher Kostentransparenz und zentraler Abrechnung. Auch im Paket: günstigeres Schnellladen bei IONITY.

Remote Services: 3 Jahre, ab Aktivierung kostenfrei nutzbar. IONITY Unlimited und Mercedes me Charge: 1 Jahr, ab Aktivierung kostenfrei nutzbar.

<sup>1</sup> Für die Nutzung der Dienste ist eine persönliche Mercedes me ID sowie die Zustimmung zu den Nutzungsbedingungen für die Mercedes me connect Dienste notwendig. Zusätzlich muss das jeweilige Fahrzeug mit dem Benutzerkonto verknüpft sein. Nach Ablauf der initialen Laufzeit können die Dienste kostenpflichtig verlängert werden, sofern diese dann noch für das entsprechende Fahrzeug angeboten werden. Die erstmalige Aktivierung der Dienste ist innerhalb von 1 Jahr ab Erstzulassung oder Inbetriebnahme durch den Kunden möglich, je nachdem was zuerst erfolgt.

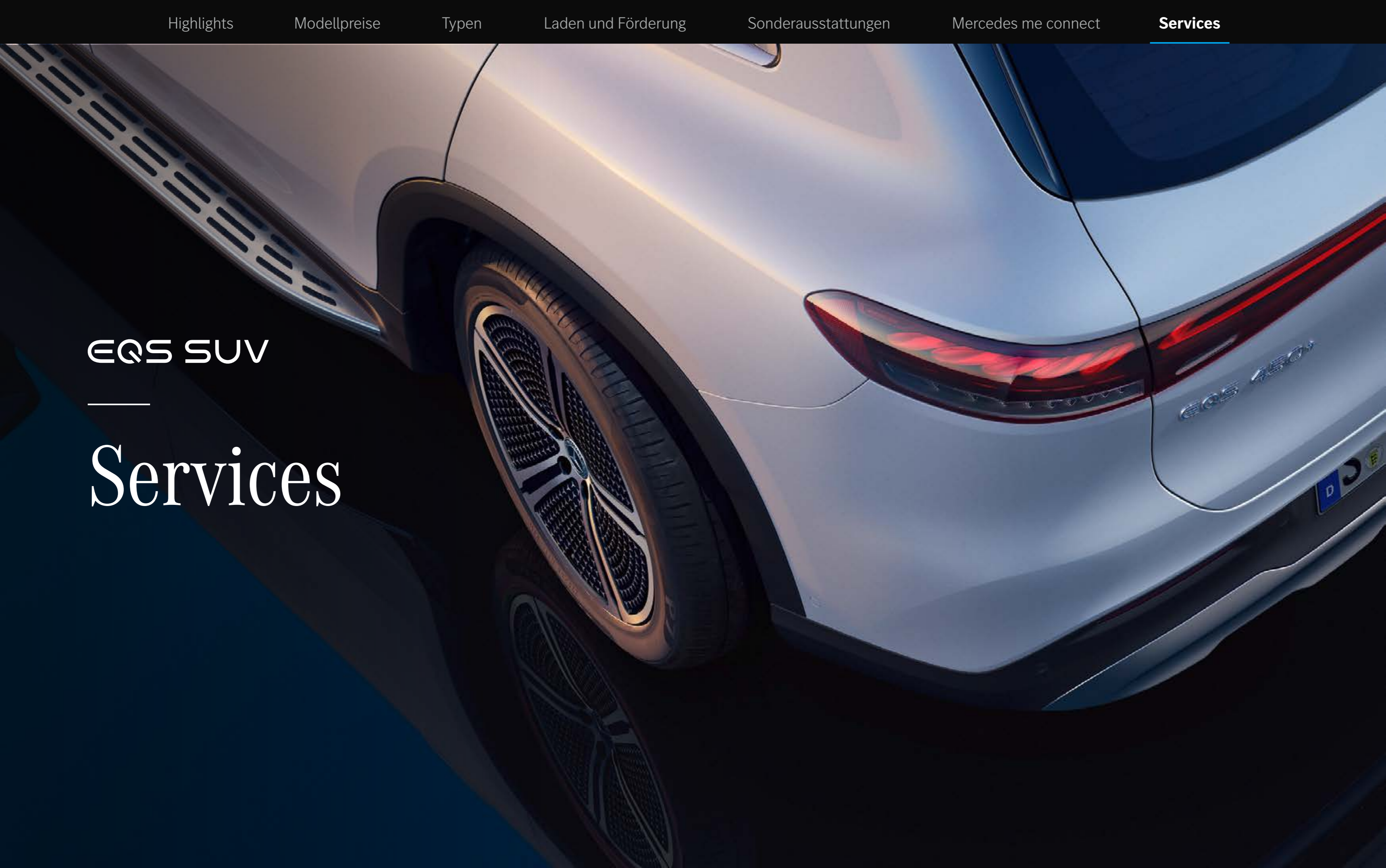
Die Verbindung des Kommunikationsmoduls zum Mobilfunknetz einschließlich des Notrufsystems ist von der jeweiligen Netzabdeckung und Verfügbarkeit der Netzprovider abhängig.



EQS SUV

---

# Services



# Technische Daten

		<b>EQS 450+</b>	<b>EQS 450 4MATIC</b>	<b>EQS 500 4MATIC</b>	<b>EQS 580 4MATIC</b>
<b>KRAFTÜBERTRAGUNG</b>					
Antrieb		Hinterrad	Allrad	Allrad	Allrad
<b>ELEKTROMOTOR</b>					
Nennleistung (Spitzenleistung) <sup>1</sup>	kW/PS	265 (360)	265 (360)	330 (449)	400 (544)
Max. Drehmoment <sup>1</sup>	Nm	568	800	828	858
Elektrische Reichweite min. – max. (WLTP) <sup>2</sup>	km	605 – 708	594 – 658	594 – 658	594 – 656
Höchstgeschwindigkeit	km/h	210	210	210	210
Beschleunigung 0 – 100 km/h	s	6,8	6,1	5,3	4,7
<b>VERBRAUCH UND EMISSIONEN</b>					
Stromverbrauch kombiniert max. – min. (WLTP) <sup>2</sup>	kWh/100 km	22,5 – 19,2	22,8 – 20,6	22,8 – 20,6	22,8 – 20,7
CO <sub>2</sub> -Emissionen <sup>2</sup>	g/km	0	0	0	0
<b>HV-BATTERIE</b>					
Kapazität nutzbar	kWh	118,0	118,0	118,0	118,0
Max. Ladeleistung DC	kW	200	200	200	200
Ladezeit DC 10 % – 80 % SOC (netto)	min	31	31	31	31
Ladezeit AC 0 % – 100 % SOC (netto)	h	12,25/6,25	12,25/5,5	12,25/5,5	12,25/5,5
Wallbox/öffentliche Ladestationen 11 kW/22 kW					
<b>MASSE UND GEWICHTE</b>					
Leergewicht/Zuladung <sup>3</sup>	kg	2.730/570	2.840/570	2.840/570	2.845/565
Zulässiges Gesamtgewicht <sup>3</sup>	kg	3.300	3.410	3.410	3.410
Maximale Dachlast	kg	100	100	100	100
Anhängelast ungebremst/gebremst <sup>3</sup>	kg	750/750/-	750/1.800/-	750/1.800/-	750/1.800/-
Gepäckraumvolumen	l	645 – 2.100	645 – 2.100	645 – 2.100	645 – 2.100

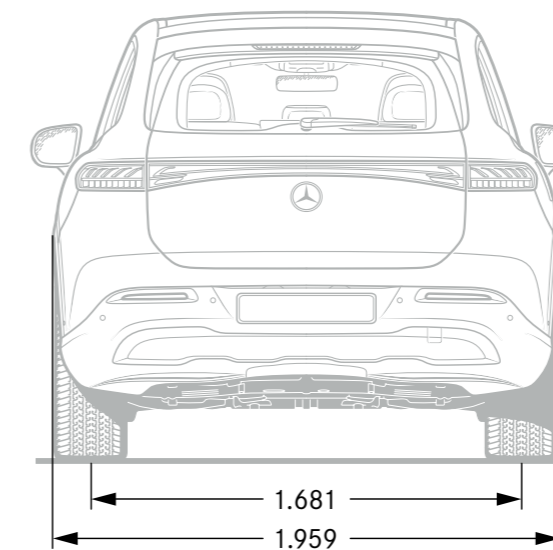
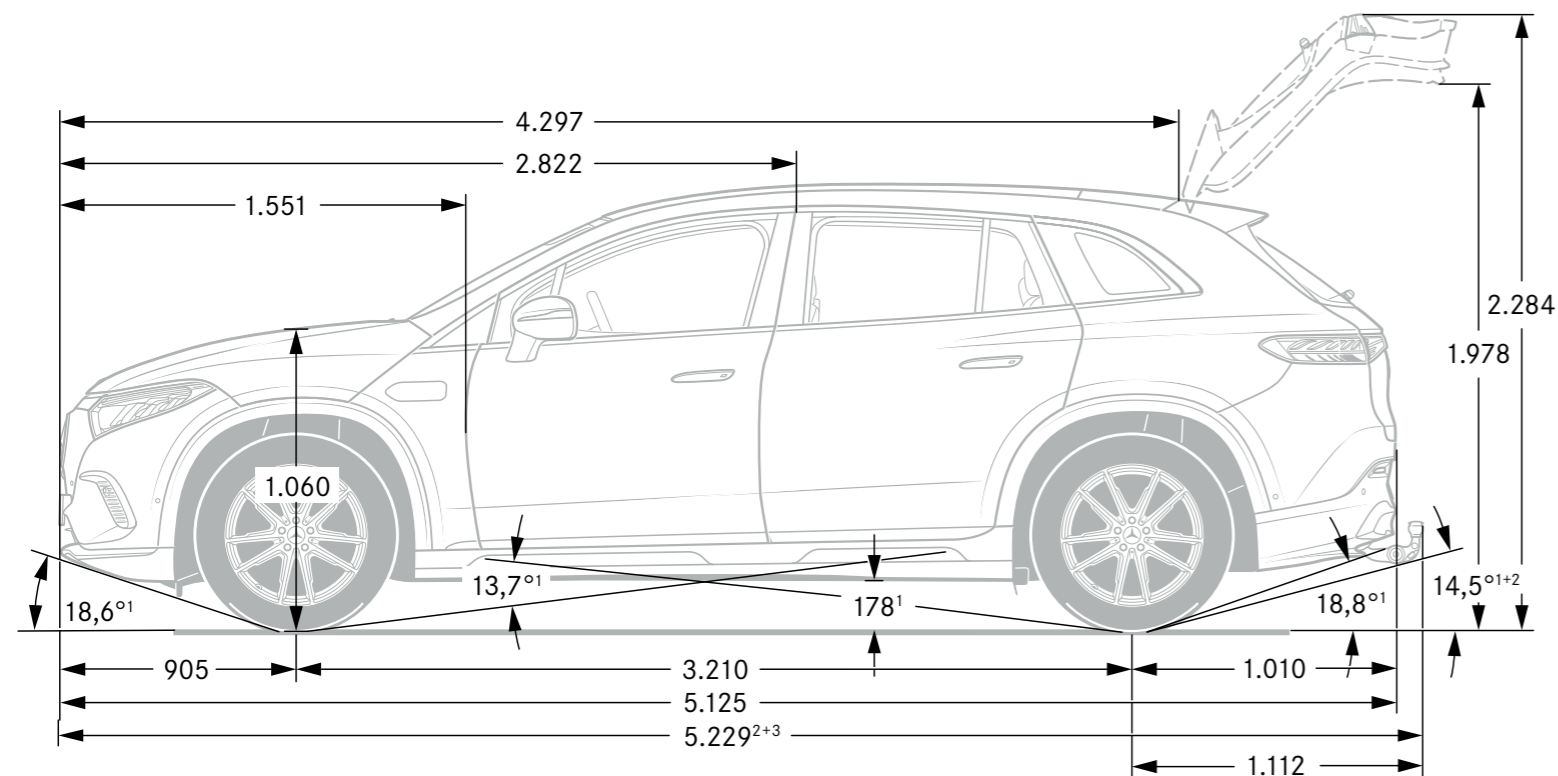
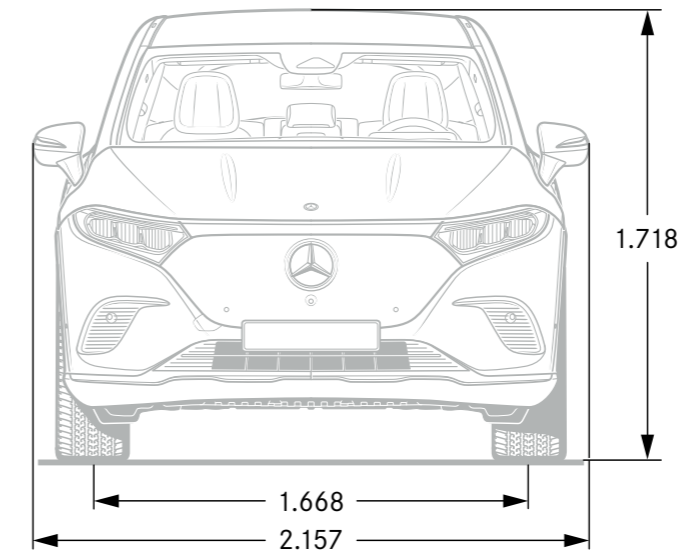
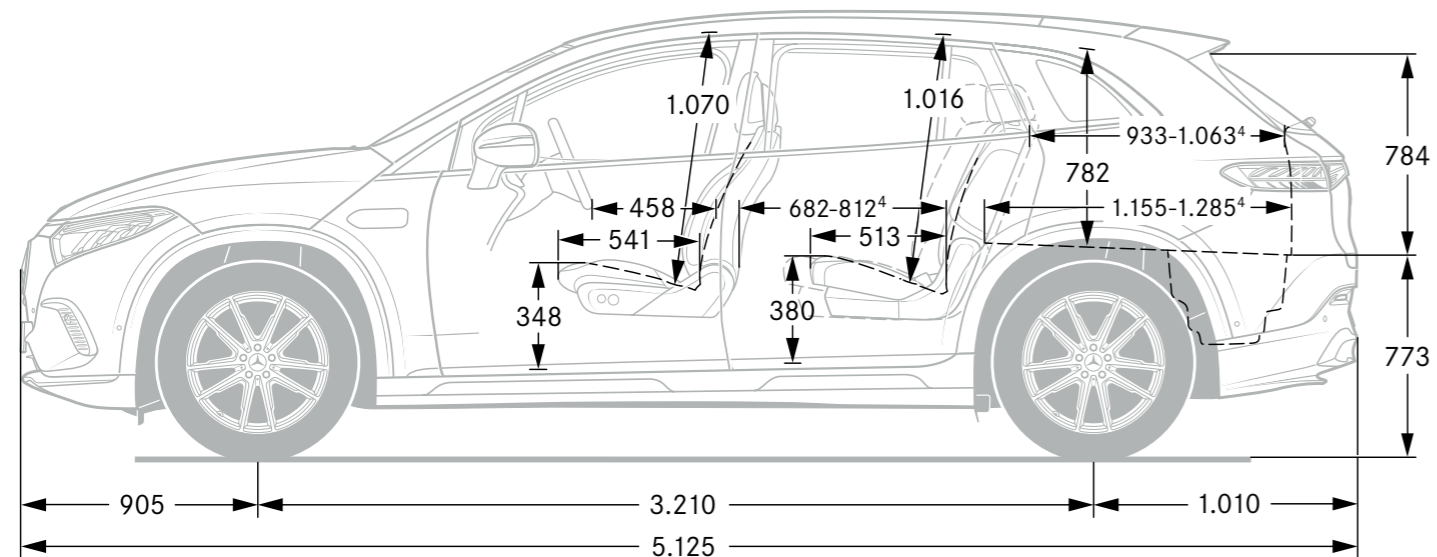
<sup>1</sup> Angaben zur Nennleistung und zum Nenndrehmoment nach Verordnung (EG) Nr. 595/2009 in der gegenwärtig geltenden Fassung.

<sup>2</sup> Die angegebenen Werte sind die ermittelten „WLTP-CO<sub>2</sub>-Werte“ i.S.v. Art. 2 Nr. 3 Durchführungsverordnung (EU) 2017/1153, die im Einklang mit Anhang XII der Verordnung (EG) Nr. 692/2008 ermittelt wurden. Die Kraftstoffverbrauchswerte wurden auf Basis dieser Werte errechnet.

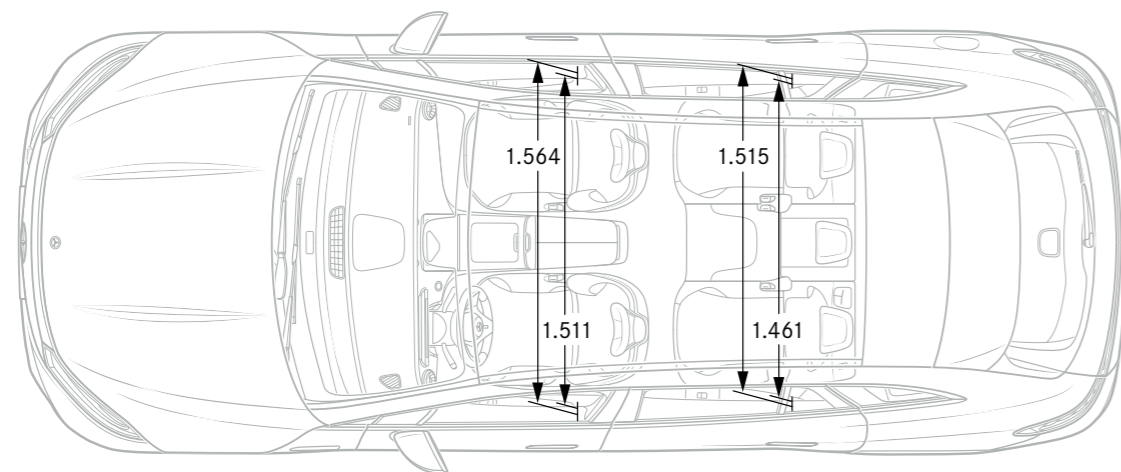
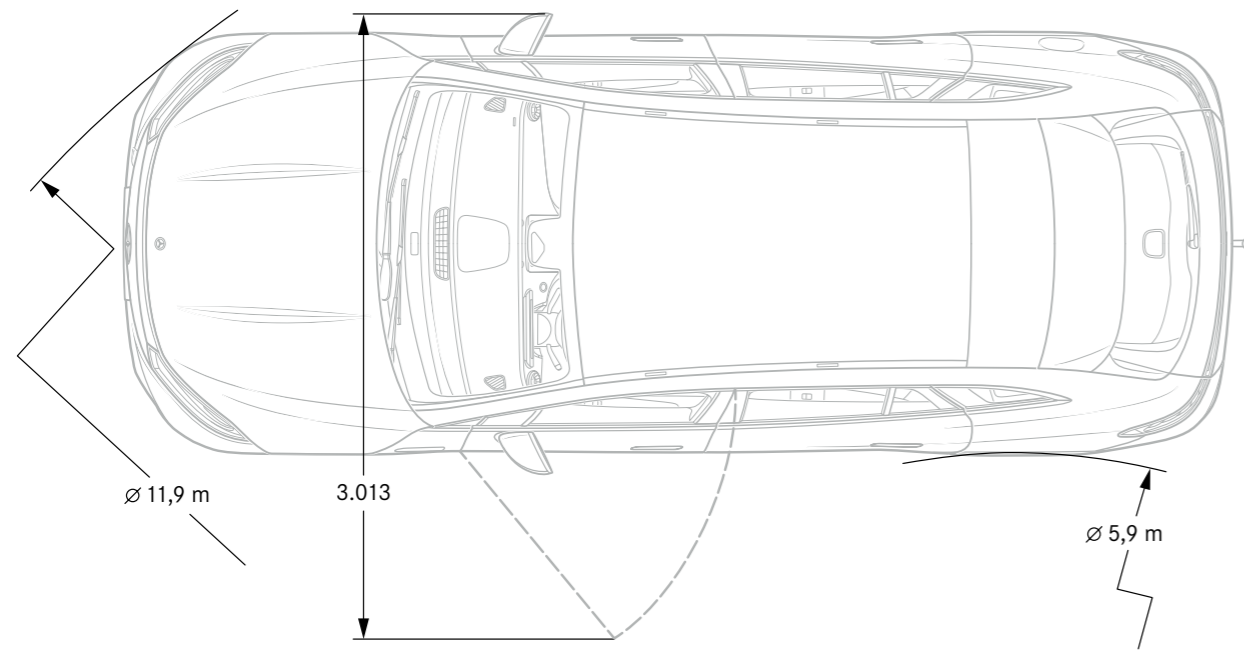
Der Stromverbrauch wurde auf der Grundlage der VO 692/2008/EG ermittelt. Aufgrund gesetzlicher Änderungen der maßgeblichen Prüfverfahren können in der für die Fahrzeugzulassung und ggf. Kfz-Steuer maßgeblichen Übereinstimmungsbescheinigung des Fahrzeugs höhere Werte eingetragen sein. Informationen zum offiziellen Kraftstoffverbrauch und den offiziellen CO<sub>2</sub>-Emissionen neuer Personenkraftwagen finden Sie am Dokumentende.

<sup>3</sup> Masse des Kraftfahrzeugs in fahrbereitem Zustand mit dem zu mindestens 90 % seines Fassungsvermögens gefüllten Kraftstofftank, zuzüglich der Masse des Fahrers (per Gesetz pauschal mit 75 kg veranschlagt), des Kraftstoffs und der Flüssigkeiten, ausgestattet mit der Standardausrüstung gemäß den Herstellerangaben sowie, sofern vorhanden, der Masse des Aufbaus, des Führerhauses, der Anhängervorrichtung und des Ersatzrads/der Ersatzräder sowie des Werkzeugs. Sonderausstattungen, Zusatzausrüstungen und Zubehör können einen Einfluss auf Gewicht, verbleibende Nutzlast, Rollwiderstand, Aerodynamik usw. haben und damit auch die Verbrauchs- und CO<sub>2</sub>-Werte beeinflussen.

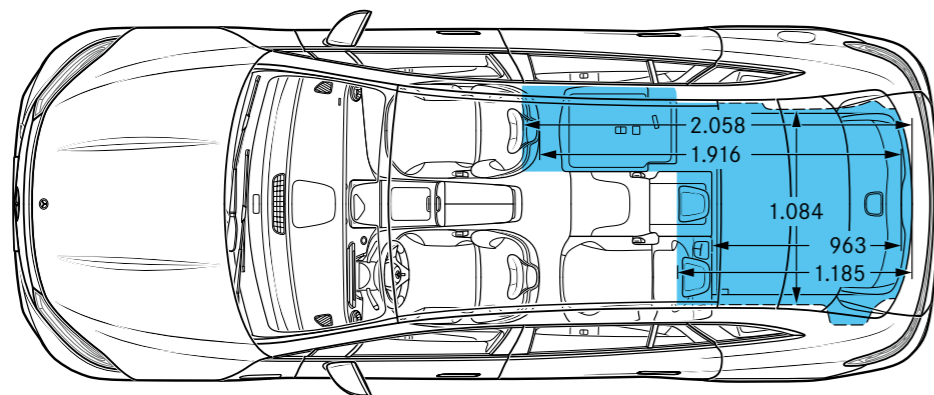
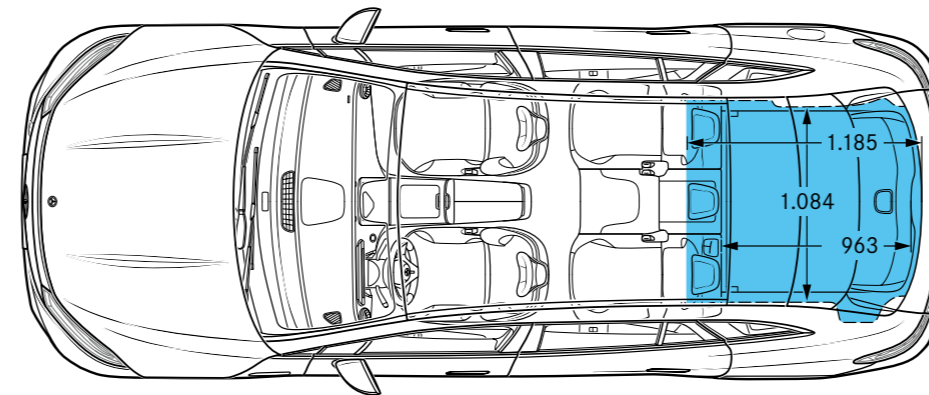
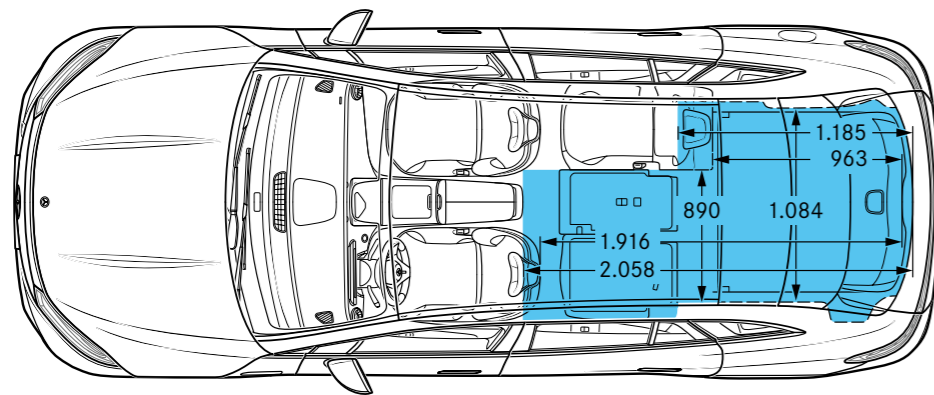
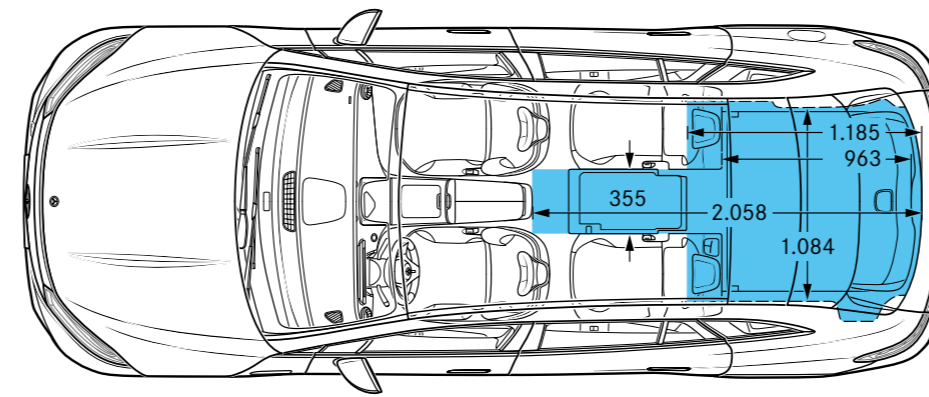
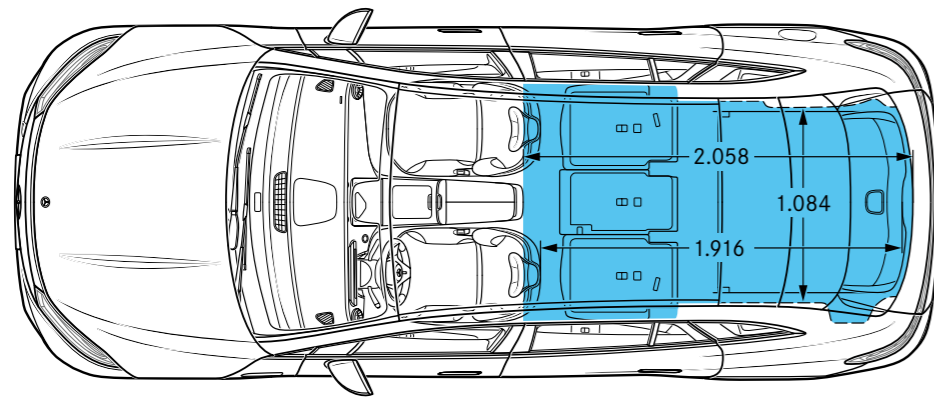
# Abmessungen - F6nfsitzer



# Abmessungen - Fünfsitzer



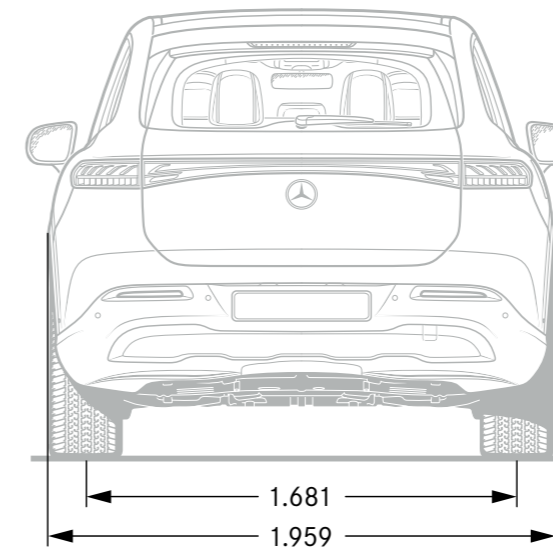
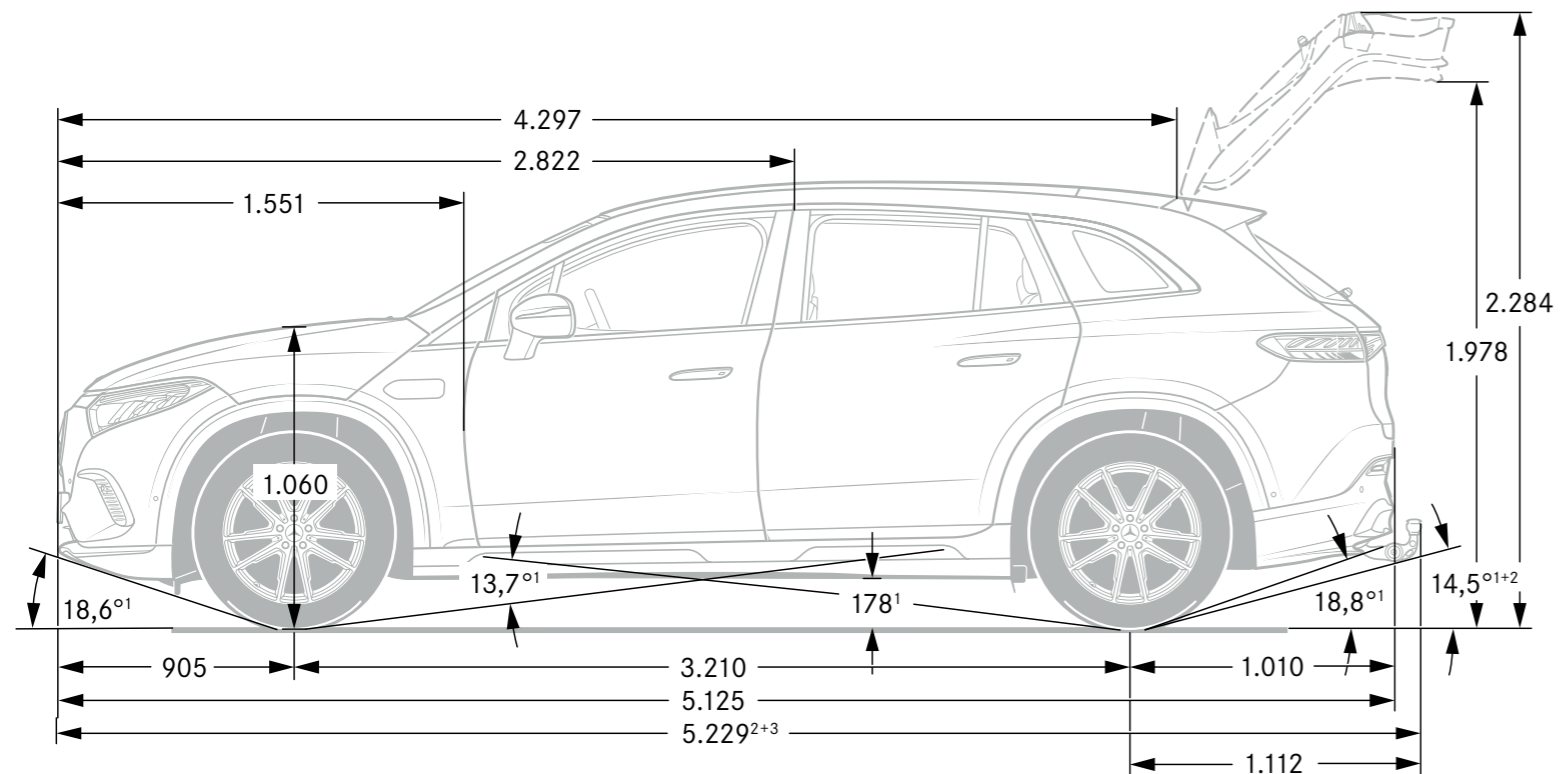
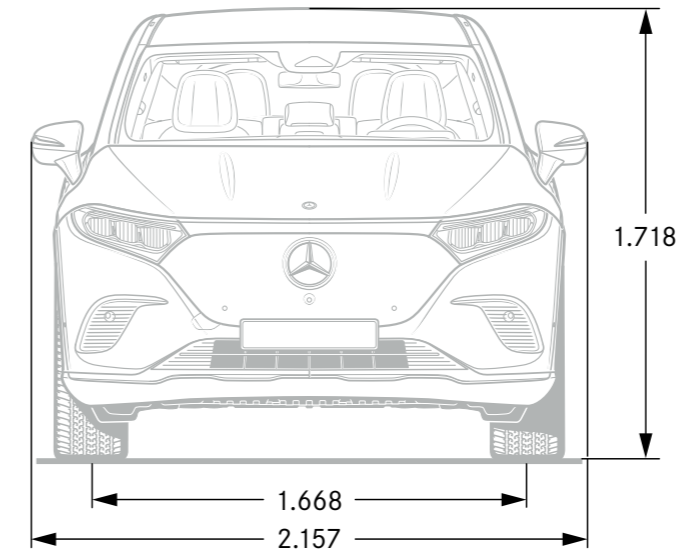
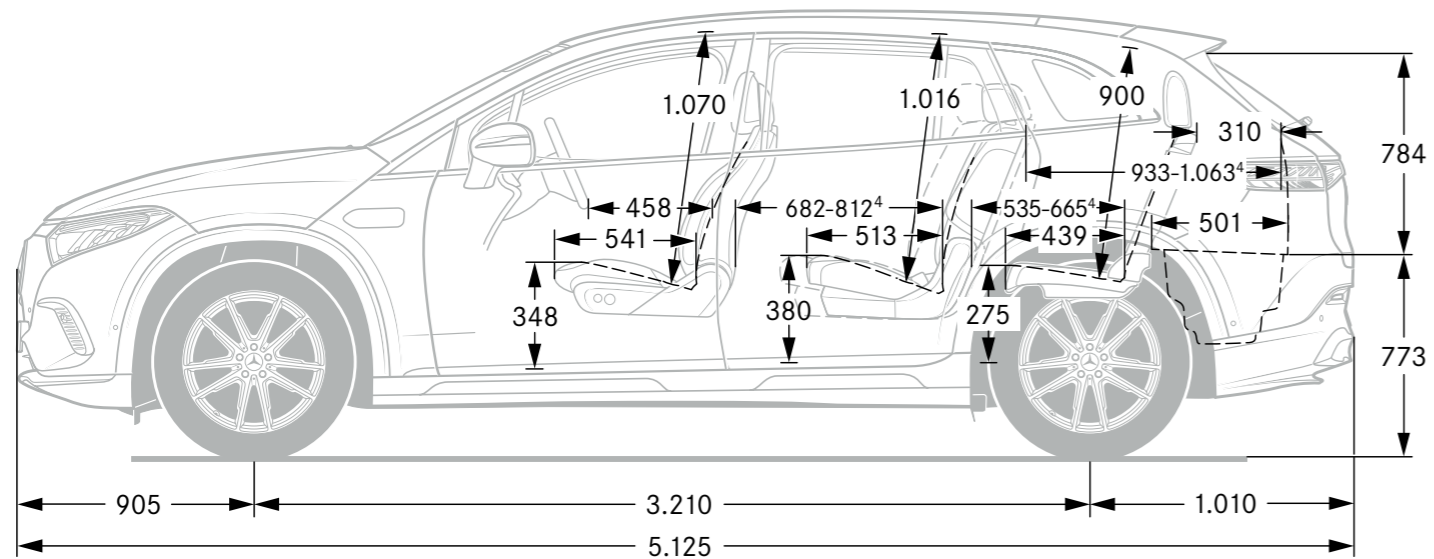
# Kofferraumvolumen - Fünfsitzer



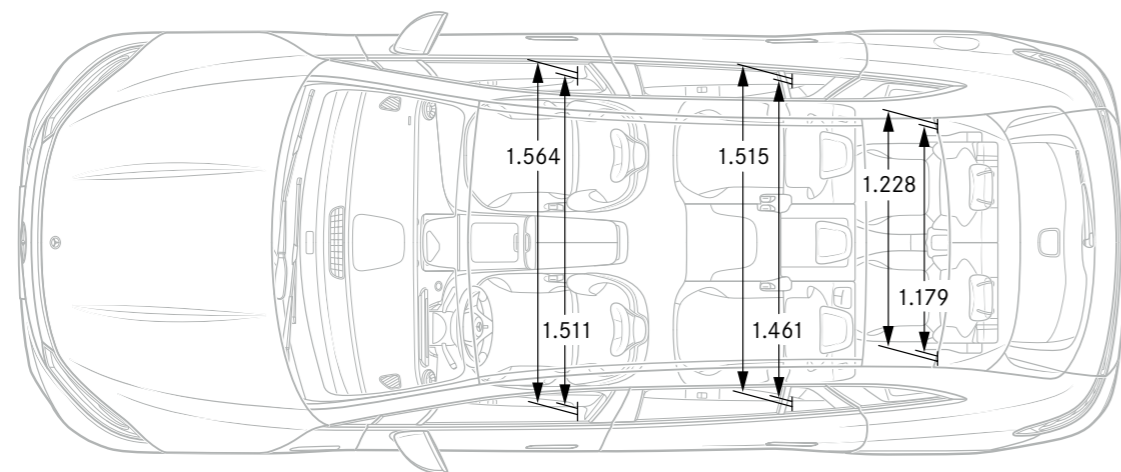
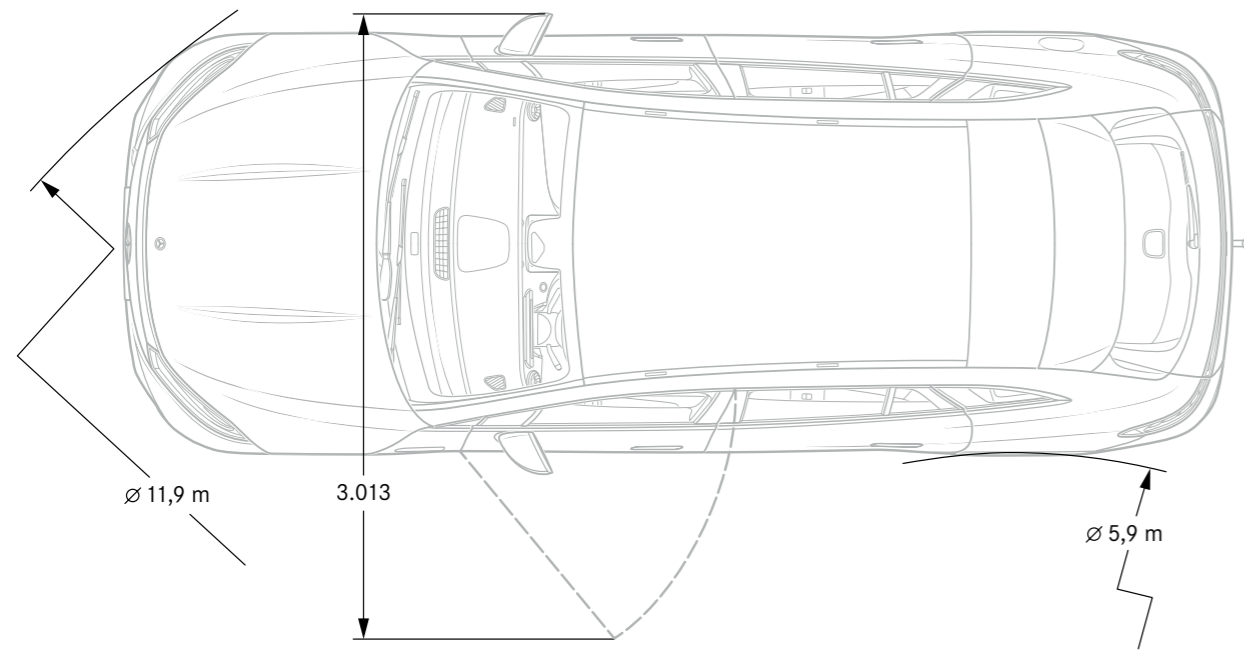
<sup>1</sup>Volumen in Litern

Gepäckraumvolumen in Anlehnung an Richtlinie ISO 3832:2002-06 Gepäckraumvolumen kann je nach Sonderausstattung abweichen

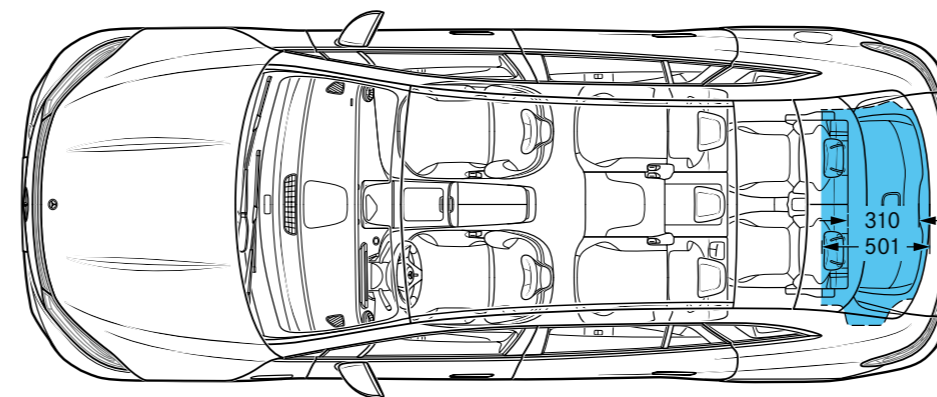
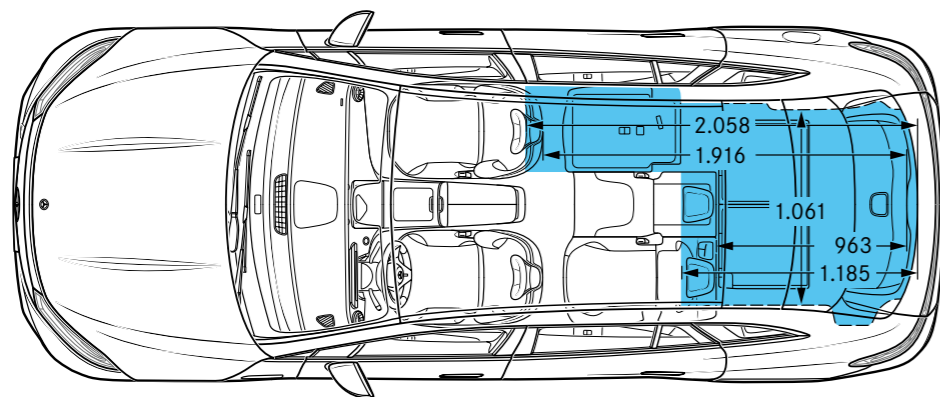
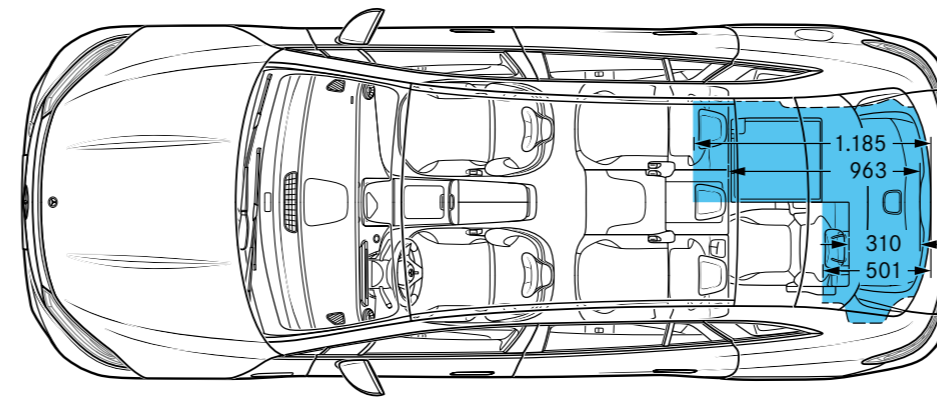
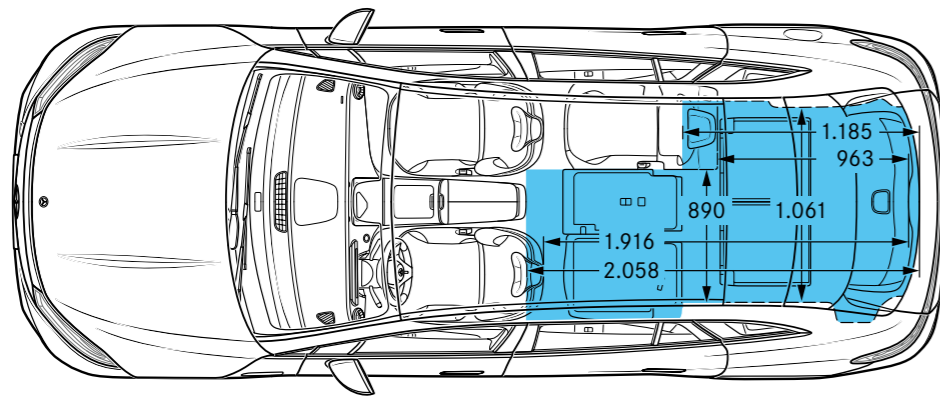
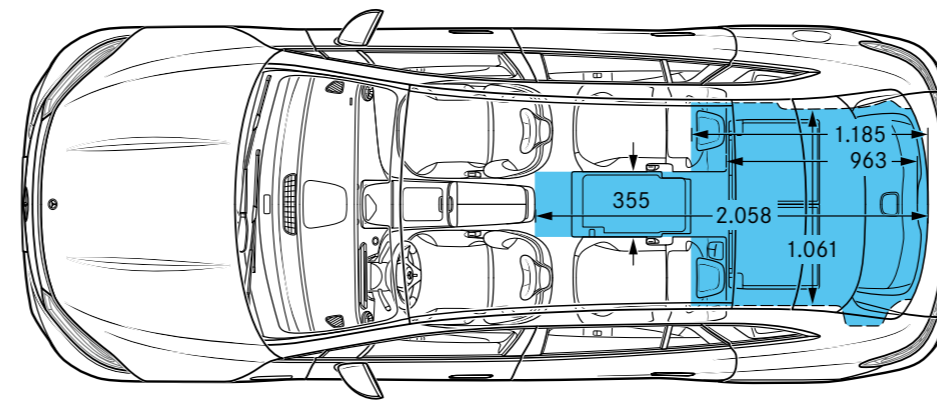
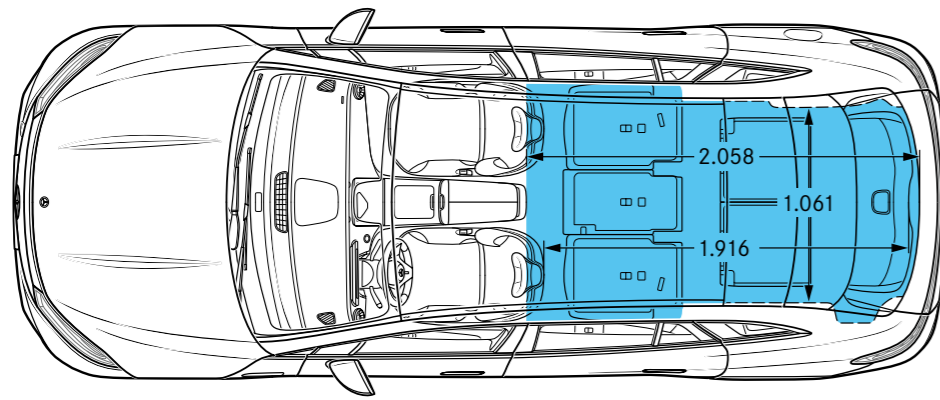
# Abmessungen - Siebensitzer



# Abmessungen - Siebensitzer



# Kofferraumvolumen - Siebensitzer



<sup>1</sup>Volumen in Litern

Gepäckraumvolumen in Anlehnung an Richtlinie ISO 3832:2002-06 Gepäckraumvolumen kann je nach Sonderausstattung abweichen



Erleben Sie mehr  
und lassen Sie Ihre Träume wahr werden.



# Entspannt zurücklehnen mit dem 4-Jahres-Wertpaket und der 4-Jahres-Wertpaket-Erweiterung für Mercedes-Benz Pkw.

■ ■ **4 JAHRES**  
■ ■ **WERTPAKET**

Mit Ihrem Mercedes können Sie immer sicher und entspannt unterwegs sein und Sie dürfen sich dabei auf seine besondere Qualität verlassen. Und auf einen Service, der Sie ganz nach Ihren Bedürfnissen mit maßgeschneiderten Leistungen begleitet.

Wir sorgen vom ersten Kilometer an für den Werterhalt und Schutz Ihres Fahrzeugs: mit dem Mercedes-Benz 4-Jahres-Wertpaket und der 4-Jahres-Wertpaket-Erweiterung.

Alle bei der österreichischen Vertriebsorganisation gekauften Mercedes-Benz Pkw-Neuwagen, mit einer Fahrzeugübergabe bis 31. 12. 2023, erhalten das **kostenlose 4-Jahres-Wertpaket**. Dies bedeutet eine Absicherung im 3. und 4. Betriebsjahr bis max. 120.000 km – analog der Umfänge während der Garantiezeit des Herstellers.

Mit der **4-Jahres-Wertpaket-Erweiterung** können Sie dieses gute Gefühl auf Wunsch während der Laufzeit des 4-Jahres-Wertpakets (in den ersten 4 Jahren bis

120.000 km) einmalig bis zum 7. Betriebsjahr nach Erstzulassung Ihres Mercedes oder bis max. 200.000 gefahrene Kilometer mit einer attraktiven Baugruppen-garantie\* verlängern. Auch dann, wenn Sie Ihren Wagen gebraucht gekauft haben und dieser mit dem 4-Jahres-Wertpaket ausgestattet ist. **Ihr Mercedes-Benz Servicepartner macht Ihnen jetzt das kostengünstige Angebot, zu einem attraktiven Preis garantiert sorgenfrei zu fahren.**

Einzige Voraussetzung: Sie lassen allfällige Reparaturen im Rahmen des 4-Jahres-Wertpakets bzw. der 4-Jahres-Wertpaket-Erweiterung bei einem autorisierten österreichischen Mercedes-Benz Servicepartner durchführen und ab Inbetriebnahme die vom Hersteller vorgeschriebenen Wartungsarbeiten und Unfall- inkl. Karosserie-Instandsetzungen termingerecht nach Herstellervorschrift erledigen. **Herzlich willkommen. Mercedes-Benz. Mein Service.**



Bei Fahrzeugübergabe erhalten Sie ein Zertifikat für das 4-Jahres-Wertpaket. Bitte weisen Sie dieses für ein rasches Erkennen des Leistungsumfanges bei der Reparaturannahme vor!



# Die Leistungen im Überblick.

	4-JAHRES-WERTPAKET	4-JAHRES-WERTPAKET-ERWEITERUNG
Leistungen	<b>Alle Reparaturen</b> am Werkslieferumfang, die nicht durch betriebsbedingten Verschleiß verursacht werden, innerhalb 48 Monaten nach Erstzulassung oder Fahrzeugübergabe – je nachdem, welches der beiden Ereignisse zuerst eintritt – bis zu einer Kilometerleistung von 120.000 km.*	<b>Erweiterung</b> des 4-Jahres-Wertpaketes mit einer attraktiven Baugruppengarantie* <b>auf bis zu 7 Jahre</b> bzw. max. 200.000 km ab Erstzulassung.
Deckungsumfang	Volle <b>Vergütung der Reparaturkosten</b> (Arbeitszeit und Material) ohne Selbstbehalt in der gesamten Europäischen Union sowie in Island, Liechtenstein, Norwegen und der Schweiz.	Volle <b>Vergütung der Reparaturkosten</b> (Arbeitszeit und Material) ohne Selbstbehalt in der gesamten Europäischen Union sowie in Island, Liechtenstein, Norwegen und der Schweiz.
Gültigkeit	Gültig für alle bei autorisierten österreichischen Mercedes-Benz Vertriebspartnern erworbenen Mercedes-Benz <b>Pkw-Neuwagen</b> mit einer Fahrzeugübergabe bis 31.12. 2023.	Gültig für alle Mercedes-Benz <b>Pkw-Modelle</b> die mit dem 4-Jahres-Wertpaket ausgestattet sind.

Das Angebot gilt nicht für Taxis und Mietwagen. Im 4-Jahres-Wertpaket sowie in der 4-Jahres-Wertpaket-Erweiterung nicht enthalten sind die Kosten für Wartungs- und Instandhaltungsarbeiten gemäß den Vorschriften des Herstellerwerks, Unfallreparaturen, Verschleißteile sowie Schäden, welche aufgrund von Missbrauch, Verwendung von Nicht-Mercedes-Benz-Original-Teilen, Leistungs- und Typenänderung, Überschreitung von zulässigen Achslasten, Natur- und Umwelteinflüssen, ungeeigneten Betriebsstoffen/Fahrzeugpflege etc. entstehen.

\* Alle Details zum 4-Jahres-Wertpaket und zur 4-Jahres-Wertpaket-Erweiterung sowie die genauen Bedingungen und den detaillierten Leistungsumfang erhalten Sie bei Ihrem Mercedes-Benz Servicepartner oder unter [www.mercedes-benz.at/pkw-wertpaket](http://www.mercedes-benz.at/pkw-wertpaket) bzw. unter [www.mercedes-benz.at/pkw-wertpaket-erweiterung](http://www.mercedes-benz.at/pkw-wertpaket-erweiterung).

# Wir geben für Sie unser Bestes

Ihre Mercedes-Benz Vertragswerkstätte

Mercedes Service, Mercedes Qualität, Mercedes Leistung!  
... dies auf höchstem Niveau!

Unsere Erfahrung als Hersteller und Service-Spezialist Ihres Mercedes macht uns zum idealen Partner für Sie. Wir betreuen Sie jederzeit mit unserem besonderen Wissen und Können – und unserer ganzen Aufmerksamkeit.

**Spezialisten, perfekt geschult  
bis ins Detail**

Permanente Aus- und Weiterbildung unserer zertifizierten Diagnosetechniker garantiert höchste Qualität und Sicherheit.

**Höchste Servicequalität,  
Zuverlässigkeit und Transparenz**

Ihre Betreuung in bester Qualität ist unser Antrieb. Termintreue, rasche Abwicklung und größtmögliche Transparenz über sämtliche durchgeführten Wartungs- bzw. Reparaturarbeiten sind für uns selbstverständlich.

**Modernste Werkstätten mit topaktueller,  
produktspezifischer Ausrüstung**

Wir investieren fortlaufend in neueste Diagnosegeräte und Spezialwerkzeuge, deshalb sind Mercedes-Benz Werkstätten immer auf dem letzten Stand der Technik.

**Mercedes-Benz garantiert Sorgenfreiheit –  
durch Ihren lückenlosen Servicenachweis**

Sie genießen dadurch exklusiv und kostenlos das 4-Jahres-Wertpaket, wodurch die wichtigsten Bauteile (4 Jahre oder max. 120.000 km ab Erstzulassung) abgesichert sind. Zusätzlich haben Sie die Möglichkeit einer kostengünstigen Wertpaket-Erweiterung auf bis zu 7 Jahre oder 200.000 km.



**Für Ihre Sicherheit:  
Mercedes-Benz Original-Teile**

Nur wo Mercedes-Benz drauf steht, ist auch Mercedes Qualität drin. Daher können Garantieansprüche nur dann geltend gemacht werden, wenn Sie immer auf Mercedes-Benz Original-Teile vertrauen. Mit Sicherheit ist uns Ihre Sicherheit nur das Beste wert!

Weil Sie und  
Ihr Mercedes **Beste**  
uns nur das wert sind!

# Genießen Sie das Leben. Wir sind für Ihren Mercedes da.

Mit den Sorglos-Paketen von Mercedes-Benz.

Das Beste oder nichts. Dieses Statement steht für den Anspruch von Mercedes-Benz, erstklassige und begehrte Fahrzeuge zu entwickeln und zu bauen. Selbstverständlich gilt derselbe Anspruch auch für den Mercedes-Benz Service. Hier sind wir Ihr zuverlässiger Partner – bei allen Anliegen und Aufgaben rund um Ihren Mercedes, von der Wartung über Dienstleistungen wie der Mobilitätsgarantie bis hin zu Teilen wie Räder oder Reifen.

Was genau diese Partnerschaftlichkeit für Sie persönlich bedeutet, beweisen die Mercedes-Benz Sorglos-Pakete. Sie wählen das für Sie attraktivste Angebot aus und erhalten etwas besonders Wertvolles dazu: ein Stück Sorgenfreiheit. Zugleich profitieren Sie von der hohen Service-Qualität, geben Ihr Fahrzeug in die Hände von hervorragend aus- und weitergebildeten Experten und stellen sicher, dass ausschließlich Mercedes-Benz Original-Teile zum Einsatz kommen.



## Leistungen

### Reparaturen

Reparatur oder Austausch von Teilen und Aggregaten, die keinem regelmäßigen Verschleiß unterliegen

### Verschleiß
















Erneuerung von Verschleißteilen mit Mercedes-Benz Original-Teilen (Bremsbeläge u. -scheiben, Keilriemen und Wischer etc.)

### Wartung

Alle Wartungsarbeiten gemäß Mercedes-Benz Vorgabe inklusive Austausch von Teilen (Ölwechsel, Kombifilter etc.)

### Mobilo

Mobilität und schnelle Hilfe im Schadensfall durch unseren mobilen Service 24h

	 4-Jahres-Wertpaket-Erweiterung	 Service-Paket Mercedes-Benz ServiceCare	 Service-Paket Mercedes-Benz CompleteCare
Reparaturen	It. Baugruppengarantie 		
Verschleiß			
Wartung			
Mobilo			

Gemäß den allgemeinen Bedingungen der 4-Jahres-Wertpaket-Erweiterung.

Gemäß den allgemeinen Bedingungen des Service-Paketes Mercedes-Benz ServiceCare.

Gemäß den allgemeinen Bedingungen des Service-Paketes Mercedes-Benz CompleteCare.

# Mercedes-Benz Financial Services

Wir bringen Ihre Wünsche ans Ziel.

Bedürfnisse sind heute so vielfältig wie die Sonderausstattung eines Mercedes-Benz. Das gilt auch für die Anforderungen an die Dienstleistungen rund um ein Fahrzeug. Mit einem umfassenden Sortiment werden wir den unterschiedlichsten Ansprüchen gerecht.

**Mercedes-Benz Financial Services** bietet

Ihnen in punkto Leasing, Versicherung sowie Service & Wartung alle Bausteine für ein sorgenfreies Fahren an.

Was immer Sie auch vorhaben – wir helfen Ihnen, Ihre Wünsche so unkompliziert und schnell wie möglich zu verwirklichen.

Die enge Kooperation mit den österreichischen

Mercedes-Benz Partnern garantiert Ihnen eine rasche Abwicklung und interessante Serviceleistungen. So bieten wir Ihnen alles rund um Ihr neues Fahrzeug aus einer Hand und stehen Ihnen gerne mit unserem Know-How zur Seite. Fragen Sie Ihren Verkaufsberater nach aktuellen Angeboten.

Leasing.



**Nutzenleasing** – sorgenfrei fahren. Sie möchten nur für die Nutzung Ihres Fahrzeuges bezahlen und sich keine Gedanken um Verwertung oder Preisentwicklung machen? Gestalten Sie durch Variieren der Laufzeit und Festlegen von fixen oder variablen Monatsraten Ihren finanziellen Aufwand individuell.

**Restwertleasing** – klassisch geleast. Bei diesem Leasingmodell zahlen Sie nur die Wertminderung des Fahrzeuges während der Leasinglaufzeit. Am Ende der Laufzeit besteht die Möglichkeit das Fahrzeug zu erwerben, an den Händler zurückgeben oder die Leasingfinanzierung zu verlängern. Gestalten Sie über den definierten Restwert Ihre monatlichen Kosten individuell.

Versicherung.



**Haftpflichtversicherung.** Der Abschluss einer Kfz-Haftpflichtversicherung ist gesetzlich vorgeschrieben. Mit unserer Autoversicherung sind Sie mit einer Versicherungssumme von € 30 Mio. um ein Vielfaches besser abgesichert, als es das Gesetz vorschreibt. Ein weiterer Vorteil ist z.B. der Bonusretter (verhindert eine Stufen-Umreihung im Schadensfall).

# Mercedes-Benz Bank

Der schnellste Weg zum Stern.

Fühlen Sie sich optimal geschützt und minimieren Sie Ihr Risiko mit einer Versicherung über **Mercedes-Benz Financial Services**. Wählen Sie aus einer breiten Produktpalette die passende Versicherungsleistung aus. Gemeinsam mit unserem Partner der DONAU Versicherung AG schnüren wir für Sie das perfekte Paket.

## **Mercedes-Benz Bank.**

Mit den Kreditvarianten der **Mercedes-Benz Bank** können Sie flexibel und schnell Ihr Wunschfahrzeug Ihr Eigen nennen.

Unsere Kreditmodelle bieten Ihnen dabei vielfältige Optionen, die sich Ihren individuellen

Finanzen anpassen. Aber welches Angebot ist das richtige für Sie?

Wer ein Fahrzeug sein Eigen nennen möchte und sich dabei finanziellen Spielraum erhalten will, entscheidet sich für einen Kredit. Mit der letzten Rate geht das Fahrzeug dann in den Besitz über.

Kredit.



### **Vollkaskoversicherung.**

Mit der Vollkaskoversicherung werden Schäden am eigenen Fahrzeug ersetzt. Unsere Produktpalette umfasst individuelle Lösungen mit unterschiedlichen Deckungsvarianten und Selbstbehalten, die bis zu einer Halbierung des Selbstbehaltes bei einer Reparatur in der Mercedes-Benz Vertragswerkstätte reichen. Während sich Ihr Fahrzeug in Reparatur befindet, übernimmt unsere Kaskoversicherung außerdem etwaige Kosten für einen Leihwagen (Mobilitätspaket). Die inkludierte GAP-Deckung für Leasingfahrzeuge sichert Sie im Falle eines Totalschadens perfekt ab.

### **Standardkredit.**

Die Höhe der Raten richtet sich nach dem Preis des Fahrzeuges, der geleisteten Anzahlung, der Länge der Vertragslaufzeit und selbstverständlich nach Ihren persönlichen Bedürfnissen.

### **Restwertkredit.**

Der Restwert Kredit ermöglicht es Ihnen, die Monatsraten besonders niedrig zu halten, denn der Restwert wird erst am Vertragsende fällig. Somit können Sie alle Vorteile eines Leasing und Kredits nutzen. Sie sind sofort Eigentümer des Fahrzeuges, können jedoch die Monatsraten so günstig wie bei einem Leasing wählen. Am Ende der flexiblen Laufzeit decken Sie dann den Kredit mit einer entsprechend höheren letzten Zahlung ab.

## Verbrauchswerte

Die angegebenen Werte wurden nach dem vorgeschriebenen Messverfahren ermittelt. Es handelt sich um „WLTP-CO<sub>2</sub>-Werte“ (Worldwide Harmonized Light-Duty Vehicles Test Procedure) i.S.v. Art. 2 Nr. 3 Durchführungsverordnung (EU) 2017/1153. Die Kraftstoffverbrauchswerte wurden auf Basis dieser Werte errechnet. Der Stromverbrauch wurde auf der Grundlage der VO 692/2008/EG ermittelt. Aufgrund gesetzlicher Änderungen der maßgeblichen Prüfverfahren können in der für die Fahrzeugzulassung und ggf. Kfz-Steuer maßgeblichen Übereinstimmungsbescheinigung des Fahrzeugs abweichende Werte eingetragen sein.

Die angegebenen Werte für Kraftstoff- und Energieverbrauch sowie der CO<sub>2</sub>-Emissionen werden anhand harmonisierter Prüfprotokolle berechnet und beziehen sich auf Fahrzeugmodelle mit Basisausstattung. Mit Ausnahme der Kraftstoffeffizienz beeinflussen der Fahrstil, die Motorausstattung und andere, nichttechnische Faktoren den tatsächlichen Kraftstoff- und Energieverbrauch sowie die Menge der CO<sub>2</sub>-Emissionen. Die dabei kommunizierten und angezeigten Reichweiten sind Richtwerte, welche auf dem WLTP-Prüfzyklus beruhen und eine Vergleichbarkeit der Fahrzeuge ermöglichen sollen. Sie berücksichtigen nicht das persönliche Fahrverhalten oder externe Faktoren wie Fahrweise, Ausstattung, Topografie, Geschwindigkeit, Nutzungsgrad und äußere Bedingungen. Diese Werte stellen daher keine Zusage über tatsächlich erzielbare Werte dar.

Faktoren, die den Kraftstoff- und Energieverbrauch beeinflussen und zu einem erhöhten Verbrauch führen können, sind beispielsweise erhöhte Fahrgeschwindigkeit, Beförderung schwerer Lasten, Beförderung mehrerer Personen, Beheizen des Fahrzeuginnenraumes, Kühlen des Fahrzeuginnenraumes, Umgebungsbedingungen (z.B. kaltes Wetter, warmes Wetter und Wind), kraftstoff- und energieaufwendige Fahrstrecken (z.B. Bergauffahrten, Autobahnfahrten) und von der Basisausstattung abweichende Sonderausstattungen.

Unter besonderen äußeren Bedingungen (z.B. sehr niedrige oder sehr hohe Temperaturen, Bergaufstrecken) kann es auch zu stark erhöhten Abweichungen des Kraftstoff- und Energieverbrauchswerte sowie der CO<sub>2</sub>-Emissionen kommen. Auf <https://www.mercedes-benz.at> können Sie auf der jeweiligen Produktseite die Reichweiten unter Zugrundelegung verschiedener Parameter simulieren. Diese als praxisnah bezeichneten Werte beziehen sich auf die von Ihnen getroffen externen Faktoren und stellen nur eine Schätzung zu möglichen Reichweiten bei einer beispielhaften Fahrzeugkonfiguration und beispielhafter Nutzung von Nebenverbrauchern wie beispielsweise Sitzheizung und Fahrassistenzsystemen dar. Außerdem hängt sie von dem Streckenprofil und Ihrer individuellen Fahrweise ab. Auch diese Werte stellen daher keine Zusage über tatsächlich erzielbare Werte dar.

CO<sub>2</sub> (Kohlendioxid) trägt unter den Treibhausgasen am meisten zum Treibhauseffekt bei. Informationen zu Kraftstoffverbrauch und CO<sub>2</sub>-Emissionen mit Daten zu allen neuen Pkw-Modellen finden Sie auf der Website [www.autoverbrauch.at](http://www.autoverbrauch.at). Sie bietet die Möglichkeit, verschiedene Fahrzeugmodelle hinsichtlich Wirtschaftlichkeit, Umwelt, Sicherheit und Technik miteinander zu vergleichen.

Der angegebene WLTP-Wert für ein Fahrzeug, das noch nicht hergestellt wurde, ist vorläufig. Der endgültige WLTP-Wert für das Fahrzeug wird in der Konformitätsbescheinigung des Fahrzeugs vermerkt und kann aufgrund unvorhersehbarer Änderungen im Herstellungsprozess von dem in diesem Dokument angegebenen vorläufigen Wert abweichen.







**Mercedes-Benz ist einer der Gründungspartner der Stiftung „Laureus Sport for Good Foundation“.**

Seit der Stiftungsgründung im Jahr 2000 unterstützt und fördert Mercedes-Benz die Ziele und Werte dieses weltweiten, gemeinnützigen Programms: mit sozialen Sportprojekten das Leben von benachteiligten oder kranken Kindern und Jugendlichen zu verbessern. Laureus wurde zu einem grundlegenden Bestandteil der gesellschaftlichen Verantwortung von Mercedes-Benz. Jeder neue Mercedes ist daher ein Botschafter dieser Werte. Mit dem Kauf eines Mercedes unterstützen Sie die Stiftung „Laureus Sport for Good Foundation“.

**Nachhaltigkeit und Umweltschutz bei Daimler.**

Sollten Sie sich eines Tages von Ihrem Fahrzeug trennen müssen, so bitten wir Sie, Ihr Fahrzeug innerhalb unseres Rücknahmenetzwerks zurück zu geben. Mercedes-Benz organisiert eine einfache und kostenlose Rücknahme sowie eine gesetzeskonforme und umweltverträgliche Verwertung Ihres Fahrzeugs. Durch die Rückgabe Ihres Fahrzeugs und die damit verbundene effiziente Wiederverwendung der Materialien leisten Sie einen wertvollen Beitrag zur Schließung des Recyclingkreislaufes und zur Schonung all unserer Ressourcen.

**Speicherung technischer Daten im Fahrzeug:** Elektronische Fahrzeugkomponenten (z.B. Airbag-Steuergerät, Motorsteuergerät, etc.) enthalten Datenspeicher für technische Fahrzeugdaten, wie z. B. Meldungen im Falle von Funktionsstörungen, Geschwindigkeit des Fahrzeuges, Bremsstärke oder Funktionsweise von Rückhalte- und Fahrerassistenz-Systemen im Falle eines Unfallereignisses (Audio- und Videodaten werden nicht gespeichert). Die Daten werden flüchtig, punktuell als Momentaufnahme z. B. im Falle einer Störungsmeldung, über einen sehr kurzen Aufzeichnungszeitraum (maximal wenige Sekunden) z. B. im Falle eines Unfalls oder in zusammengefasster Form z.B. zur Bewertung der Bauteilbeanspruchung gespeichert. Die gespeicherten Daten können über Schnittstellen im Fahrzeug ausgelesen, von geschulten Technikern zur Diagnose und Behebung etwaiger Funktionsstörungen oder vom Hersteller zur Analyse und zur weiteren Verbesserung von Fahrzeugfunktionen verarbeitet und genutzt werden. Auf Wunsch des Kunden können Daten auch als Basis für weitere optionale Dienstleistungen dienen. Eine Übertragung der Daten aus dem Fahrzeug heraus an den Hersteller bzw. Dritte erfolgt grundsätzlich nur aufgrund gesetzlicher Erlaubnis (z.B. Fahrzeugnotruf e-Call), oder aufgrund vertraglichen Einverständnisses mit dem Kunden unter Berücksichtigung des Datenschutzrechts. Weitere Informationen zu gespeicherten Daten im Fahrzeug befinden sich in der Betriebsanleitung des Fahrzeugs. Diese finden Sie gedruckt und interaktiv im Fahrzeug oder online unter [www.mercedes-benz.de/betriebsanleitung](http://www.mercedes-benz.de/betriebsanleitung).